

■ S-Relay, Serie RS5



Relais-Kombination



YRS50004



YRS50104



RS500024



YRS40000

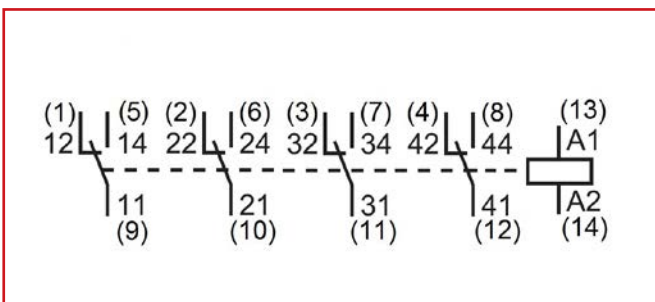
■ Schrack-Info

- Miniatur-Industrie Relais, 4-polig, 5A
- 24V DC- oder 24V AC- und 230V AC-Spule
- Konventionell ausgeführter Sockel mit Schraubklemmen
- Logisch ausgeführter Sockel mit Schraub- oder Federkraftklemmen

■ Technische Daten

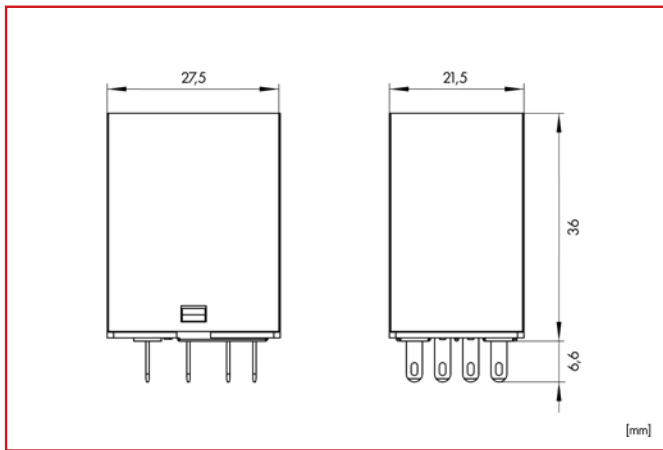
Produktfamilie	S-Relay Serie RS5
Schaltkontakte	4 Wechsler
Kontaktstrom	5A
Spulenspannung	24VDC, 24VAC, 230VAC
Bemessungsstrom [Ohmsche Last]	5A
Bemessungsspannung [Ohmsche Last]	250VAC / 30VDC
Schaltleistung [Ohmsche Last]	1500VA / 180W
Kontaktmaterial	Silber Legierung
Anfangskontaktwiderstand	≤ 50mΩ
Isolationswiderstand	≥ 1000mΩ (500VDC)
Leistungsaufnahme Spule [DC]	~ 0,9W
Leistungsaufnahme Spule [AC]	~ 1,2VA
Anzugszeit [bei Nennspannung]	≤ 20ms
Abfallzeit [bei Nennspannung]	≤ 20ms
Anfängliche Durchschlagsfestigkeit zwischen geöffneten Kontakten	1000VAC/1 min
Anfängliche Durchschlagsfestigkeit zwischen benachbarten Kontakten	2000VAC/1 min
Anfängliche Durchschlagsfestigkeit zwischen Kontakt und Spule	2000VAC/1 min

■ Schaltbild

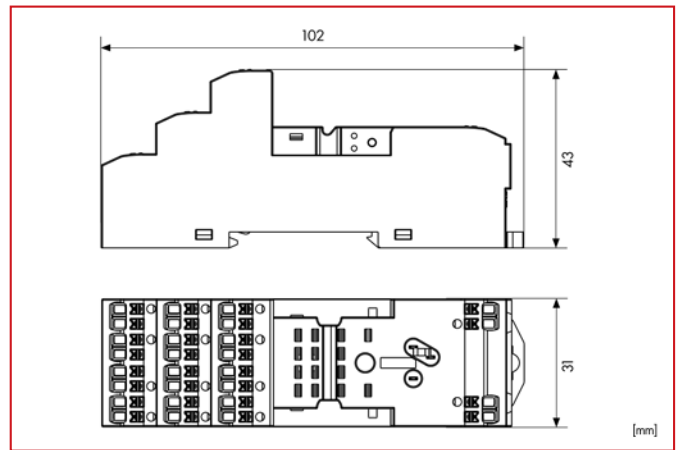


■ S-Relay, Serie RS5

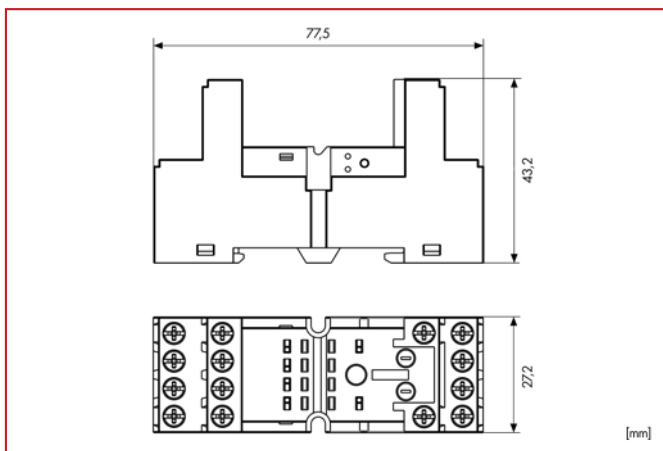
■ Abmessungen



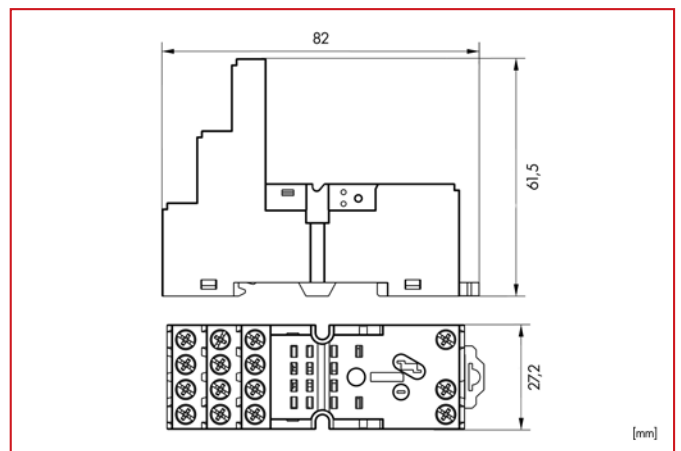
RS5xxxx



YRS51004



YRS50004



YRS50104

BEZEICHNUNG	VERFÜGBAR	STORE	BEST. NR.	PREG	UVP
S-Relay 4-polig, Serie RS5					
24VDC, 4 Wechsler, 5A	lagernd ab April 2020		RS500024	2300	7,91
24VAC, 4 Wechsler, 5A	lagernd ab April 2020		RS500524	2300	7,91
230VAC, 4 Wechsler, 5A	lagernd ab April 2020		RS500730	2300	8,51
Steckfassungen für S-Relay 4-polig, Serie RS5					
Federkraft-Fassung für RS-Relais, 14-polig	lagernd ab April 2020		YRS51004	2300	10,08
Steckfassung, konventionelle Ausführung, RS-Relais, 14-polig	lagernd ab April 2020		YRS50004	2300	6,86
Steckfassung, logische Ausführung, RS-Relais, 14-polig	lagernd ab April 2020		YRS50104	2300	8,92
Module passend zu Steckfassung S-Relay, Serie RS5					
Freilaufdioden-Modul 6 - 230VDC, A1+ für RS-Sockel	lagernd ab April 2020		YRS13250	2300	2,89
LED+FD-Steckmodul, grün, 6 - 24VDC A1+ für RS-Sockel	lagernd ab April 2020		YRS12024	2300	2,89
LED-Steckmodul, grün, 110-240VAC für RS-Sockel	lagernd ab April 2020		YRS11730	2300	2,89
Schutzmodul RC-Glied 6 - 24VAC für Relaissockel YRS	lagernd ab April 2020		YRS14524	2300	3,60
Schutzmodul RC-Glied 110 - 240VAC für Relaissockel YRS	lagernd ab April 2020		YRS14730	2300	3,60
Zubehör RS5					
Haltebügel für RS-Sockel, Kunststoff	lagernd ab April 2020		YRS40000	2300	1,80
Haltefeder für RS-Sockel, Metall	lagernd ab April 2020		YRS50000	2300	0,82
Beschriftungsschild für RS-Sockel	lagernd ab April 2020		YRS20000	2300	0,56

Die angegebenen Preisinformationen sind unverbindliche Schrack Technik Preisempfehlungen (UVP) in EUR exkl. MWSt., gültig ab sofort und ersetzen alle bisherigen Preisangaben für die darin enthaltenen Bestellnummern. PREG ist die Angabe der Preisgruppe die dem jeweiligen Artikel zugeordnet ist. Alle UVP und PREG Angaben sind gültig bis auf Widerruf bzw. bis Erscheinen eines Folgekataloges oder einer neuen Preisliste. Eine Änderung der in dieser Preisliste angegebenen Daten und Preise bleibt jederzeit vorbehalten.