

Varnostna LED svetila z lastnim napajanjem K4



- ✓ LED lamelne svetilke
- ✓ Piktogrami priloženi
- ✓ Fleksibilnost: stenska ali stropna montaža
- ✓ Enostavna izbira med stalnim in pripravnim spojem

**SPLETNI NAKUP**

V pisarni in na poti z Live Phone App

Z INFORMACIJAMI O ZALOGI

V skladišču



V Storu

Varnostna LED svetila z lastnim napajanjem K4

Varnostna LED svetila z lastnim napajanjem K4



Stropna nadgradna montaža



Stenska nadgradna montaža



Stropna vgradna montaža (opsijsko)



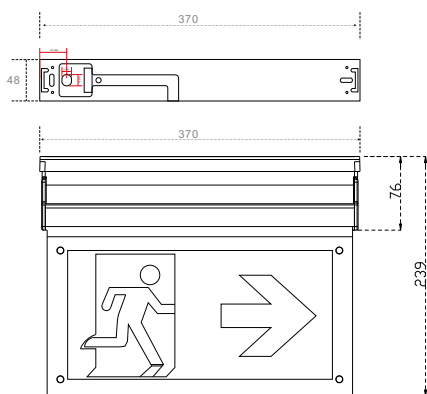
Schrack-Info

Varnostna LED svetila z lastnim napajanjem za označevanje in osvetlitev evakuacijskih in reševalnih poti, skladna z EN60598-1, EN60598-2-22, ISO 7010 in EN1838. Omogočajo stensko in stropno montažo za eno ali oboje-stranski prikaz smeri evakuacije. Enostavna izbira med stalnim in pripravnim spojem (za pripra pripravi ni spoj odstranimo natični mostiček SP1). Vključuje natične piktograme (puščica kaže levo, desno, gor, dol) kot tudi belo folijo za enostranski prikaz smeri evakuacije. Vgrajena preizkusna tipka. Čas avtonomije 3 ure. Z zasukom ohišja enostavno spremenimo možnost stenske ali stropne montaže.

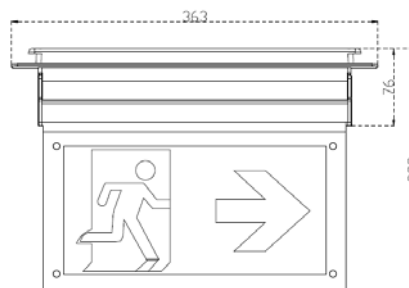
Tehnični podatki

Ohišje:	umetna masa, sivo
Razdalja zaznavanja:	27 m
Piktogrami:	4x natični piktogrami (puščica kaže levo, desno, gor, dol), v skladu s ISO 7010
Svetlobni vir:	LED
Nazivna napetost:	220-240 VAC 50/60 Hz
Čas avtonomije:	3 h
Baterija:	NiCd 3,6 V / 900 mAh
Priključna moč:	2 W
Stopnja zaščite:	IP20
Zaščitni razred:	II
Montaža:	stenska in stropna nadgradna, opcija stropne vgradne montaže
Dovoljena temperatura okolice:	0 °C do +35 °C

Dimenzije



Stenska nadgradna montaža



Stenska vgradna montaža



Izrez: 345 x 65 mm

Varnostna LED svetila z lastnim napajanjem K4

■ Vključeni štirje enostavno izmenljivi natični piktogrami



■ Vgrajena preizkusna tipka za baterijo



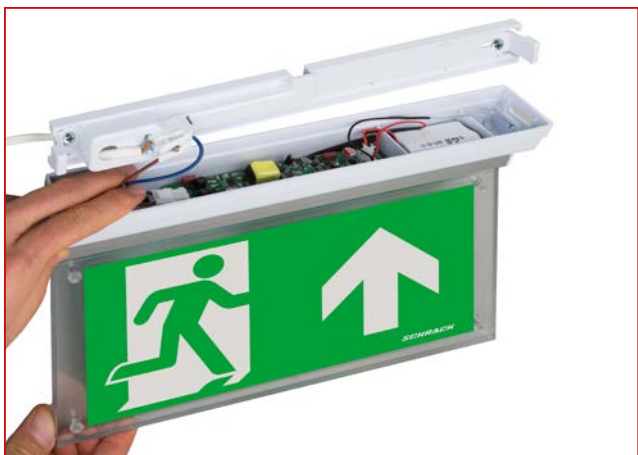
■ Z zasukom ohišja enostavno spremenimo možnost stenske ali stropne montaže



■ Prvo namestimo osnovno ploščo, potem pa priključimo omrežje na vzmetno sponko



■ S pomočjo vtičnega sistema lahko svetilko enostavno priključimo na osnovno ploščo



■ Enostavno namestite svetilko na osnovno ploščo s pomočjo klik sistema



OPIS

ZALOGA

ŠIFRA

Varnostna svetila z lastnim napajanjem s preizkusno tipko

K4, 2W/3h, 230 VAC, univerzalna montaža, NiCd 3,6V/0,9Ah



NLK4U003

Pribor

Vgradni okvir, siv, za varnostna svetila K4



NLK4E



NASLOVI

CENTRALA

SCHRACK TECHNIK D.O.O
Pameče 175
2380 Slovenj Gradec
TEL +386(0)2/883 92 00
FAX +386(0)2/884 34 71
E-MAIL info@schrack.si

POSLOVALNICE

SLOVENJ GRADEC
Pameče 175
2380 Slovenj Gradec
TEL +386(0)2/883 92 00
FAX +386(0)2/884 34 71
E-MAIL schrack.sg@schrack.si

LJUBLJANA
Pot k sejmišču 30
1231 Ljubljana-Črnuče
TEL +386(0)1/563 45 10
FAX +386(0)1/563 21 18
E-MAIL schrack.lj@schrack.si

MARIBOR
Glaserjev trg 7
2311 Hoče
TEL +386(0)2/618 50 60
FAX +386(0)2/618 50 62
E-MAIL schrack.mb@schrack.si

CENTRALA AVSTRIJA

SCHRACK TECHNIK GMBH
Seybelgasse 13, AT-1230 Wien
TEL +43(0)1/866 85-5900
FAX +43(0)1/866 85-98800
E-MAIL info@schrack.at

SCHRACK HČERINSKA PODJETJA

BELGIJA

SCHRACK TECHNIK B.V.B.A
Twaalfapostelenstraat 14
BE-9051 St-Denijs-Westrem
TEL +32 9/384 79 92
FAX +32 9/384 87 69
E-MAIL info@schrack.be

HRVAŠKA

SCHRACK TECHNIK D.O.O.
Zavrtnica 17
HR-10000 Zagreb
TEL +385 1/605 55 00
FAX +385 1/605 55 66
E-MAIL schrack@schrack.hr

ROMUNIJA

SCHRACK TECHNIK SRL
B-dul lului Maniu nr 453-457, sect. 6
RO-061101 Bukarest
TEL +40 21/317 02 35 42
FAX +40 21/317 02 62
E-MAIL bucuresti@schrack.ro

BOSNA IN HERCEGOVINA

SCHRACK TECHNIK BH D.O.O.
Put za aluminijški kombinat bb
BH-88000 Mostar
TEL +387/36 333 666
FAX +387/36 333 667
E-MAIL schrack@schrack.ba

MADŽARSKA

SCHRACK TECHNIK KFT.
Vidor u. 5
H-1172 Budapest
TEL +36 1/253 14 01
FAX +36 1/253 14 91
E-MAIL schrack@schrack.hu

SLOVAŠKA

SCHRACK TECHNIK S.R.O.
Ivanská cesta 10/C
SK-82104 Bratislava
TEL +42 (02)/491 081 01
FAX +42 (02)/491 081 99
E-MAIL info@schrack.sk

BOLGARIJA

SCHRACK TECHNIK EOOD
Prof. Tsvetan Lazarov 162, Druzhiba-2
BG-1582 Sofia
TEL +359 2/890 79 13
FAX +359 2/890 79 30
E-MAIL sofia@schrack.bg

NEMČIJA

Thomas-Wimmer-Ring 17
D-80539 Munich
TEL +49 89/999 533 900
FAX +49 89/999 533 902
E-MAIL info@schrack-technik.de

SRBIJA

SCHRACK TECHNIK D.O.O.
Bulevar Peka Dapčevića 42
RS-11000 Beograd
TEL +38 1/11 309 2600
FAX +38 1/11 309 2620
E-MAIL office@schrack.rs

ČEŠKA

SCHRACK TECHNIK SPOL.SR.O.
Dolnomecholupska 2
CZ-10200 Praha 10 – Hostivar
TEL +42(0)2/810 08 264
FAX +42(0)2/810 08 462
E-MAIL praha@schrack.cz

POLJSKA

SCHRACK TECHNIK POLSKA
SP.Z.O.O.
ul. Staniwicka 5
PL-03-310 Warszawa
TEL +48 22/205 31 00
FAX +48 22/205 31 01
E-MAIL kontakt@schrack.pl



WWW.SCHRACK.SI

