

LED Auf- und Ansatzleuchten Serie RUBINI

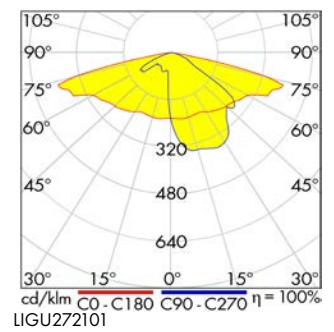
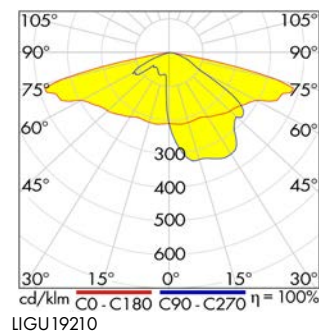
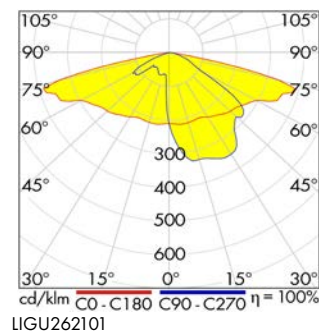
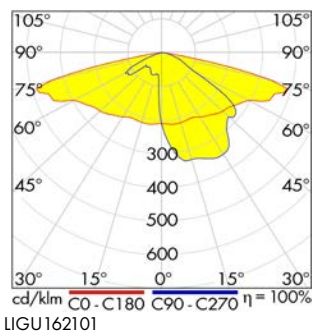
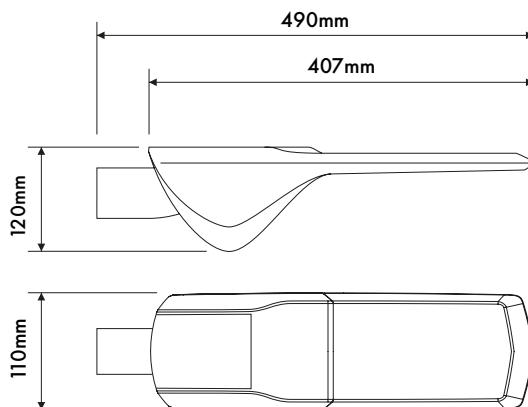


LIGU262101

Schrack-Info

- Gehäuse: Druckguss Aluminium beschichtet, korrosionsbeständig
- Farbe: RA7053 grau
- Stoßbeständigkeit: IK08
- Schutzart: IP66
- Schutzklasse: II
- Dimmbar: Nein
- Lebensdauer der LED: 100000h L80/B10
- Umgebungstemperatur: -40°C - +55°C
- Überspannungsschutz: 6KV
- Nettogewicht: 6,8kg
- Auf Anfrage: DALI, 1..10V, Dämmerungssensor, Optiken für Straßen, Fußgängerzonen und Parks
- Montage: Auf- und Ansatzmontage auf Mastzopf ø60mm (mit optionalen Adapter LIG 1517817 auch auf für Mastzopf ø76mm), Wandmontage mit der Wandhalterung LIG 1517818
- Anwendungen: Zufahrtstraßen, Parkplatzbeleuchtung, Außenbeleuchtung
- Hinweis: Der Mast ist nicht Teil der Leuchte, aber auf Anfrage lieferbar

58



BEZEICHNUNG	LxBxH mm	VERFÜGBAR	STORE	BEST. NR.	PREG	UVP
Leuchten						
RUBINI LED 20W 2450lm 4000K asymmetrisch IP66 CL II grau	407x110x120			LIGU162101	7100	369,90
RUBINI LED 20W 2350lm 3000K asymmetrisch IP66 CL II grau	407x110x120			LIGU262101	7100	369,90
RUBINI LED 27W 3250lm 4000K asymmetrisch IP66 CL II grau	407x110x120			LIGU192101	7100	369,90
RUBINI LED 27W 3150lm 3000K asymmetrisch IP66 CL II grau	407x110x120			LIGU272101	7100	369,90