

Digitaler Energiezähler mit MID, Serie DIZ



MGDIZ080

Schrack-Info

- Für Industrieanwendungen und Verrechnungszwecke
- Kompakte Bauform (6 TE)
- DIN-Schienen Montage nach IEC 60715
- Impulsgeber S0
- Große, beleuchtete LCD-Anzeige
- Erfassung von Momentanwerten
- Mit EG-Baumusterprüfbescheinigung nach Richtlinie 2014/32/EU, ehemals 2004/22/EG (MID = Measuring Instrument Directive)
- Optional Busfähig: M-BUS-Schnittstelle mit 4 Standardsätzen oder Modbus via RS485-Schnittstelle

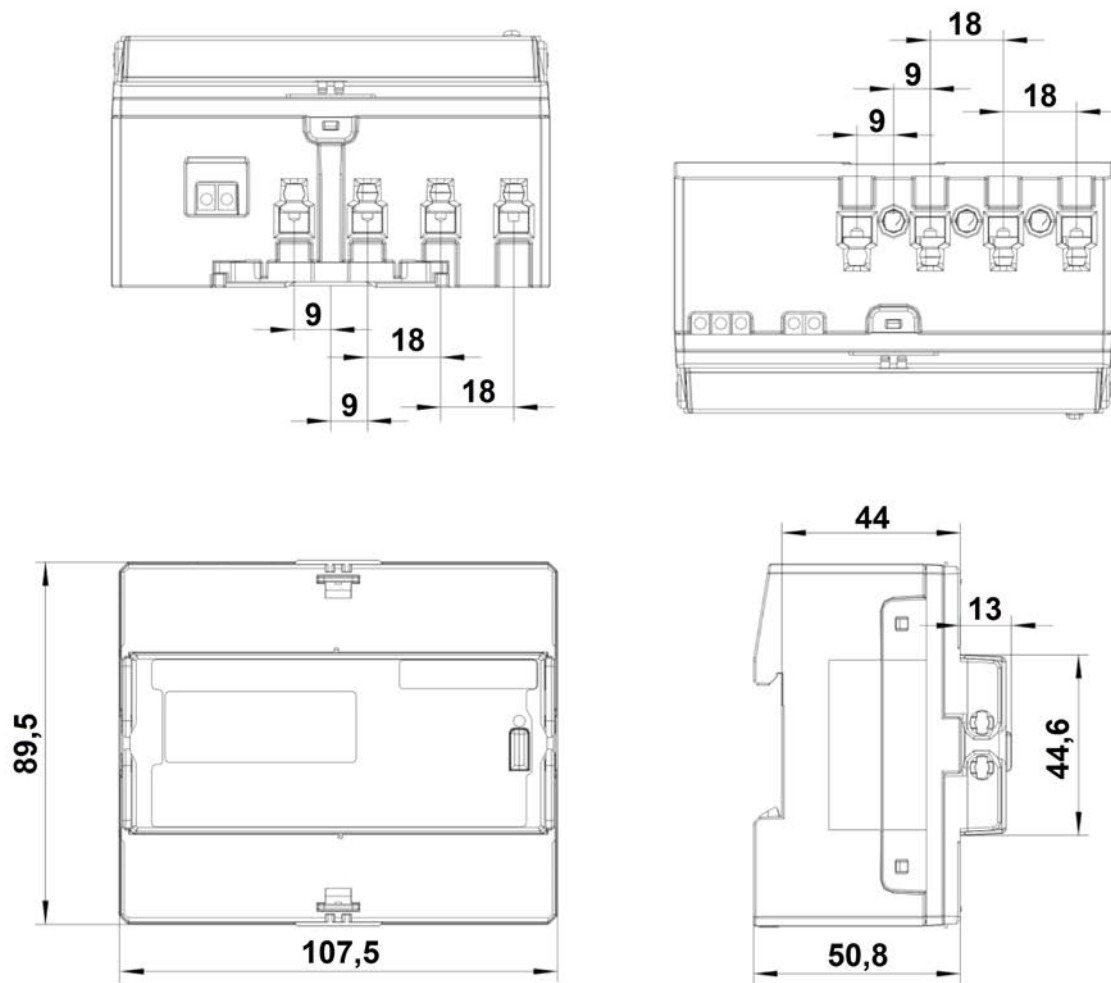
Technische Daten

Spannung:	Drehstrom/4-Leiter-Zähler: 3x230/400V AC
Strom Direktzähler:	0,25 - 80A
Strom Wandlerzähler:	5A
Nennstrom Drehstromzähler:	0,25 - 5 (80)A
Nennstrom Wandlerzähler:	5 (6)A
Frequenz :	50 Hz
Klassengenauigkeit: Wirkleistung:	Cl. B gemäß EN 50470-1, -3
Messarten: Wirkleistung:	+ A (mit Rücklaufsperr)
Impulswertigkeiten:	LED Direktzähler: 1000 Imp./kWh LED Wandlerzähler: 100-1000 Imp./kWh Ausgang Direktzähler: 10 - 1000 Imp./kWh Ausgang Wandlerzähler: 100 - 100000 Imp./kWh Impulslänge: 30, 50 oder 100ms
Energiezählwerke:	Anzahl: max. 2 Tarifregister T1 T2 (Option) Steuereingänge zur Anzahl (Option): 1 Tarifumschaltung (Option): 230V / AC
Datenerhalt:	spannungslos im FLASH-EEPROM, mind. 20 Jahre
Anzeige:	Ausführung: LCD mit Hintergrundbeleuchtung Anzahl der Stellen: 8 Stelligkeit: 4,4 - 8,0 Zifferngröße im Wertebereich: ca. 6,8 x 3,4 (HxB) mm
Ausgang:	Impulsausgang S0 max. 27V/DC, 27mA (passiv) Impulslänge: 30, 50 oder 100ms
Energieversorgung:	Schaltnetzteil 3-phasig aus Messspannung
Eigenbedarf pro Phase:	Spannungspfad: < 2 VA / < 1 W Strompfad Direktzähler: < 2,5 VA Strompfad Wandlerzähler: < 0,5 VA
EMV Eigenschaften:	Isolationsfestigkeit : Isolation: 4kV AC, 50Hz, 1 min Stoßspannung EMV: 4kV, Impuls 1,2/50 µs, 2 Ω Stoßspannung ISO: 6kV, Impuls 1,2/50 µs, 500 Ω Festigkeit gegen HF-Felder: 10 V/m (unter Last)
Temperaturbereich:	festgelegter Betriebsbereich: - 25 °C bis + 55 °C Lagerung und Transport: - 40 °C bis + 70 °C
Luftfeuchtigkeit:	95%, nicht kondensierend, gemäß IEC 62052-11 EN 50470-1 und IEC 60068-2-30
Gehäuse:	Abmessungen: 6 TE = 107,5 x 89,5 x 64,0 (B x H x T) mm Schutzklasse: II Schutzart Gehäus, Anschlüsse: IP20 Gehäusematerial: Polycarbonat glasfaserverstärkt, halogenfrei, recycelbar Brandeigenschaften: gem IEC 62052-11
Gewicht:	ca. 450 g
Anschlussquerschnitte:	Strom-/Neutralleiterklemmen Direktzähler: max. 25mm ² Strom-/Neutralleiterklemmen Wandlerzähler: max. 4mm ² Zusatzklemmen: max. 2,5mm ²
Ausstattung:	Momentanwerterfassung: Leistung, Spannung, Strom Taste für Licht, Momentanwerteablesung und Programmierung
Optionen:	2 Tarife, M-Bus-Schnittstelle

Energiezähler (kWh Zähler)

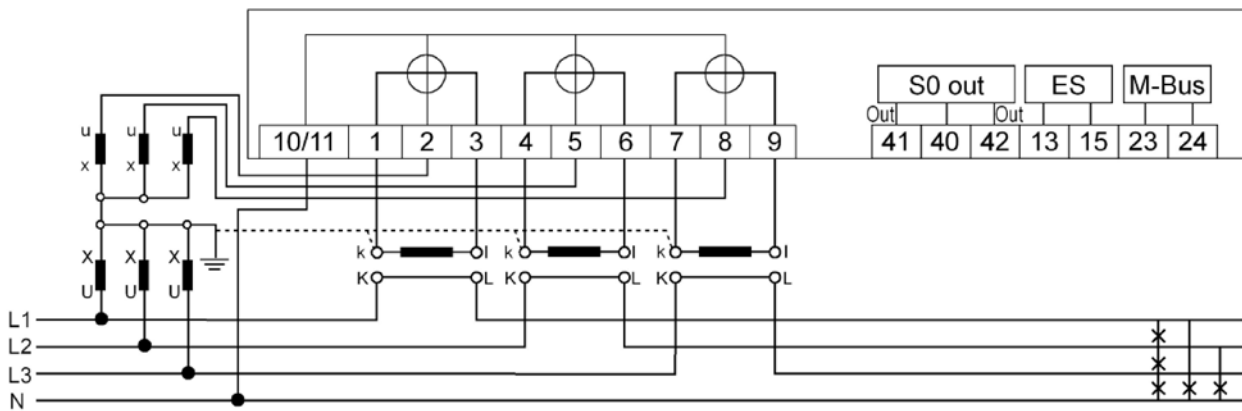
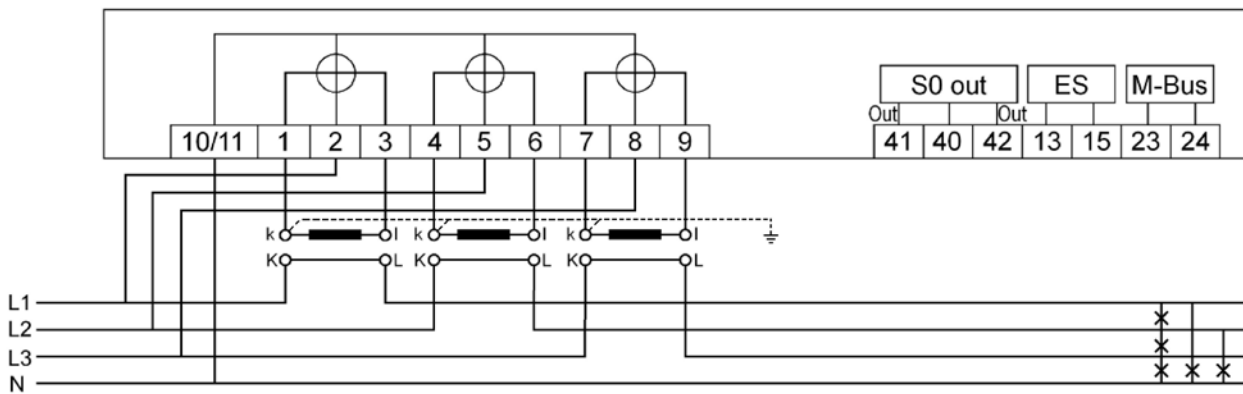
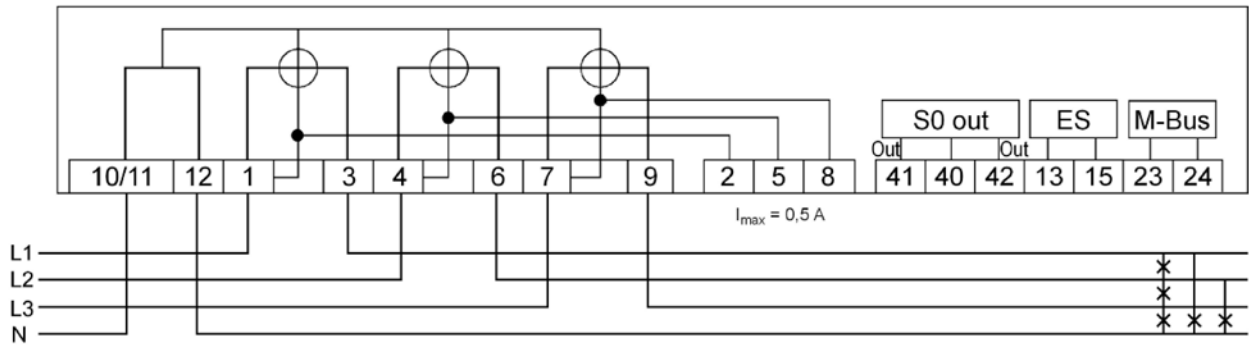
■ Digitaler Energiezähler mit MID, Serie DIZ

■ Maßskizze



Digitaler Energiezähler mit MID, Serie DIZ

MGDIZ Schaltbild



Energiezähler (kWh Zähler)

Digitaler Energiezähler mit MID, Serie DIZ

BEZEICHNUNG	VERFÜGBAR	STORE	BEST. NR.
SO - Schnittstelle			
80A Drehstromzähler, direkt, MID, 1 Tarif			MGDIZ080
80A Drehstromzähler, direkt, MID, 2 Tarife			MGDIZ080-Z
5A (6A) Drehstromzähler für Wandleranschluss, MID, 1 Tarif			MGDIZ006
5A (6A) Drehstromzähler für Wandleranschluss, MID, 2 Tarife			MGDIZ006-Z
M-Bus-Schnittstelle			
80A Drehstromzähler, direkt, MID, 1 Tarif, mit M-Bus-Schnittstelle			MGDIZ380
80A Drehstromzähler, direkt, MID, 2 Tarife, mit M-Bus-Schnittstelle			MGDIZ380-Z
5A (6A) Drehstromzähler für Wandleranschluss, MID, 1 Tarif, mit M-Bus-Schnittstelle			MGDIZ306
5A (6A) Drehstromzähler für Wandleranschluss, MID, 2 Tarife, mit M-Bus-Schnittstelle			MGDIZ306-Z
MODBus-Schnittstelle			
5A (6A) Drehstromzähler für Wandleranschluss, MID, 1 Tarif, mit Modbus-Schnittstelle			MGDIZ406
5A (6A) Drehstromzähler für Wandleranschluss, MID, 2 Tarife, mit Modbus-Schnittstelle			MGDIZ406-Z
80A Drehstromzähler, direkt, MID, 1 Tarif, mit Modbus-Schnittstelle			MGDIZ480
80A Drehstromzähler, direkt, MID, 2 Tarife, mit Modbus-Schnittstelle			MGDIZ480-Z