

Außenleuchten

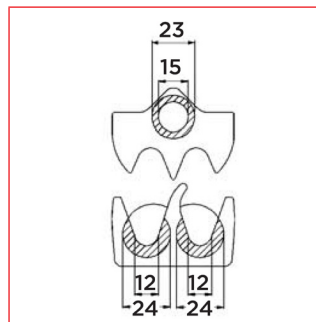
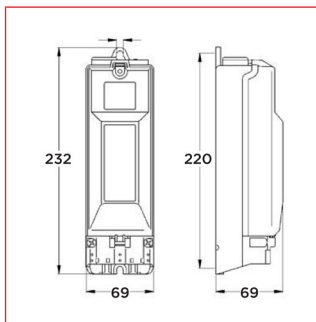
Mastsicherungskasten



LJOR94650

SCHRACK-INFO

- Zum Einbau in Lichtmaste
- Erforderliche Mast-Türgröße min. 70 x 240 mm
- Mast-Innen-Ø ab 84 mm
- 2 St. Sockel D01 – E14 – mit Schraubkappen E14
- 5 St. Mantelklemmen
- Schienenverdrahtung (Messing- Schienen, vernickelt)
- Vollisolierte PE- und N-Klemmen
- Aus schlagfestem Kunststoff
- Transparenter Deckel mit Schnappverschluss
- Berührungsschutz gemäß BGV A3
- Abgang zur Leuchte jeweils 2 x mit Abgangstüllen
- Zwei Leuchtenanschlussleitungen wahlweise auch nach unten parallel zum Zugangskabel montierbar!



BEZEICHNUNG	VERFÜGBAR	STORE	BEST. NR.
Mastsicherungskasten			
EKM 2020 2xE14 2+3 KABEL 5x16			



LJOR94650