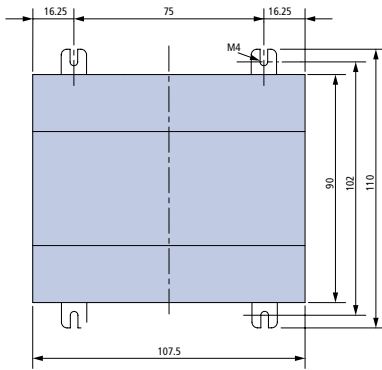
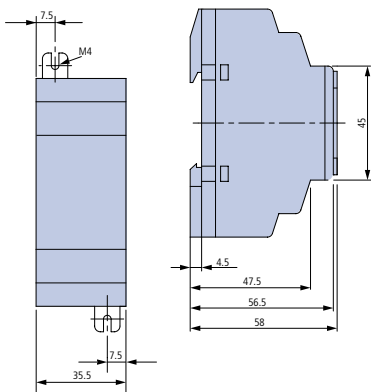


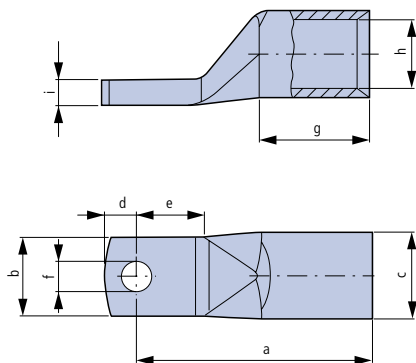
DATA MANAGEMENT INTERFACE (DMI-MODUL)



PROFIBUS-MODUL



ROHRKABELSCHUHE



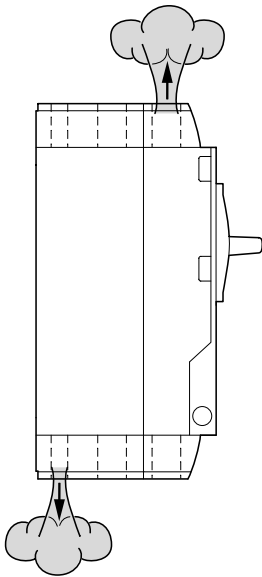
Zur Pressung der Kabelschuhe benötigt man das Presswerkzeug K22, HK60/22 oder EK22 der Firma Klauke mit folgenden Presseinsätzen:

- R22/95 für 95 mm²
- R22/120 für 120 mm²
- R22/150 für 150 mm²
- R22/185 für 185 mm²
- R22/240 für 240 mm²

Abmessungen

Kabelschuh Typen	verwendbar für	Nennquerschnitt mm ²	Anschlussbolzen \varnothing	Abmessungen in mm									
				a	b	c	d	e	f	g	h	i	
MC2-XKS95	MC2	MC2	M8	53 ⁺²	23 ^{±0,5}	18 ^{±0,2}	10 ^{±1}	19	8,5	25	13,5	4,4	
MC2-XKS120	MC2	MC2	M8	56 ⁺²	23 ^{±0,5}	19,5 ^{±0,2}	10 ^{±1}	19	8,5	26	15	4,4	
MC2-XKS150	MC2	MC2	M8	61 ⁺²	23 ^{±0,5}	21 ^{±0,2}	10 ^{±1}	19	8,5	30	16,5	4,4	
MC2-XKS185	MC2	MC2	M8	65 ^{±1,5}	22 ^{±1}	24 ^{±0,36}	9 ^{±1} _{-0,5}	19 ^{+2,5} _{-0,5}	8,5 ^{+0,05} _{-0,1}	60 ^{±2}	19 ^{±0,4}	7	
MC3-XKS185	MC3, MC4	MC3, MC4	M10	65	24,5	24	11,5	18	10,5	30	19	7,0 ^{±0,8}	
MC3-XKS240	MC3, MC4	MC3, MC4	M10	72	31	26	11,5	19	10,5	35	21	5,0 ^{±0,8}	

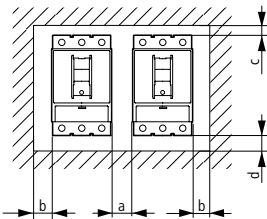
AUSBLASRICHTUNG FÜR MC1, MC2, MC3, MC4



	Oben vorne	Unten hinten
MC1	X	-
MC2 ¹⁾	X	X
MC3	X	X
MC4	X	-

¹⁾ MC2 B-A...wie MC1

MINDESTABSTÄNDE FÜR MC1, MC2, MC3, MC4



zwischen zwei nebeneinander montierten Schaltern
Mindestabstand a in mm

	MC1	MC2	MC3	MC4
MC1	0	5	5	15
MC2	5	5	5	15
MC3	5	5	5	15
MC4	15	15	15	15

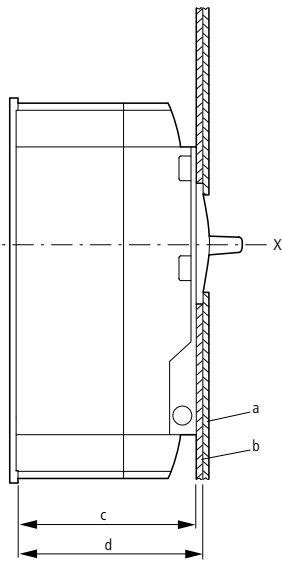
zwischen Schalter und anderen Teilen
Mindestabstand in mm

	≤ 690 V	b		c		d	
		1000 V	≥ 690V	1000 V	≥ 690V	1000 V	
MC1	0	-	60	-	0	-	
MC2 ¹⁾	5	5	35	35	35	35	
MC3	5	5	60	60	60	60	
MC4	15	15	100	200	0	0	

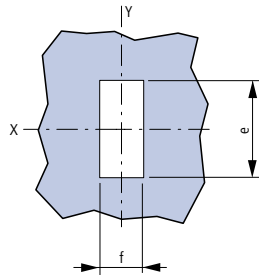
¹⁾ M2 B-A...C = 60 mm, d = 0 mm

■ AUSSCHNITTE FÜR KIPPHEBEL, DREHGRIFF UND FERNANTRIEB FÜR MC1, MC2, MC3, MC4

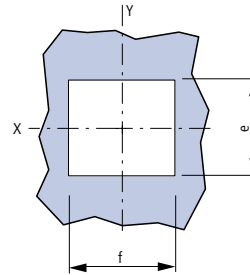
Frontseitige Ausschnitte



Ausschnitt a
Kipphebel



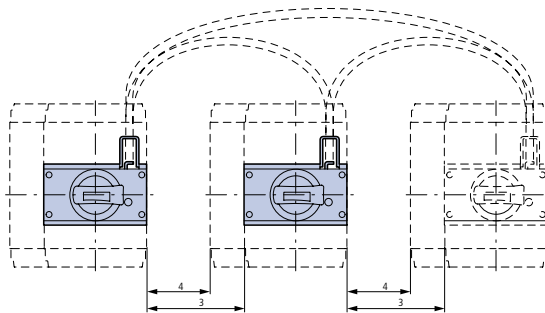
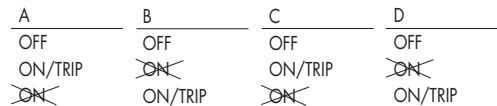
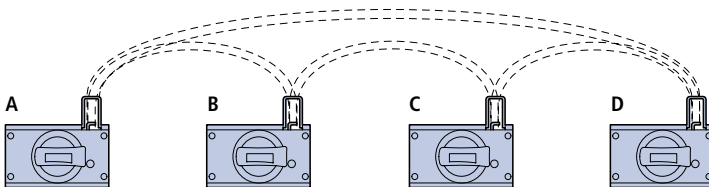
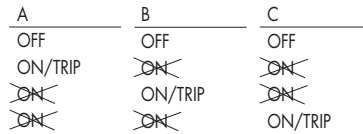
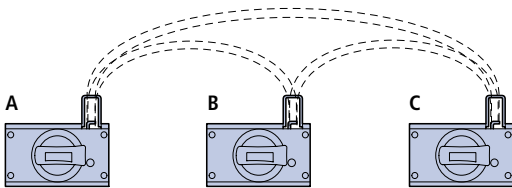
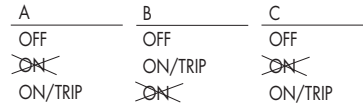
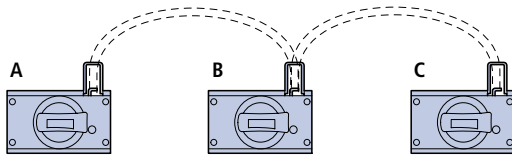
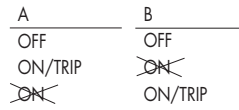
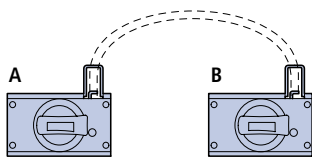
Ausschnitt b
Drehgriff, Fernantrieb



	Abstand von der Montageplatte und dem Türausschnitt		Ausschnitt a		Ausschnitt b	
	c mm	d mm	e mm	f mm	e mm	f mm
MC1	68,0	73,0	40	23	46	91
MC2	103,0	108,0	79	36	96	101
MC3	120,5	125,5	79	36	96	136
MC4	138,0	146,0	101	105	118	204

MECHANISCHE VERRIEGELUNG FÜR (TÜRKUPPLUNGS-)DREHGRIFFE

VERRIEGELUNGSVARIANTEN UND KOMBINATIONSMÖGLICHKEITEN TYPEN MC, MC...-XBZ-...



X_{3p} = Schalterabstand 3-polig
X_{4p} = Schalterabstand 4-polig

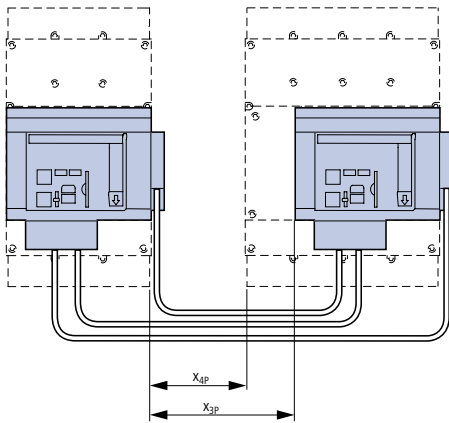
MC-XBZ225		rechter Schalter							
Max. Schalterabstand		MC1		MC2		MC3		MC4	
linker Schalter		X3P	X4P	X3P	X4P	X3P	X4P	X3P	X4P
		mm	mm	mm	mm	mm	mm	mm	mm
MC1	3/4-polig	135	105	120	85	135	90	125	80
MC2	3/4-polig	135	105	120	85	135	90	125	80
MC3	3/4-polig	90	75	75	35	85	40	80	45
MC4	3/4-polig	50	35	40	15	25	-	15	-

MC-XBZ600		rechter Schalter							
Max. Schalterabstand		MC1		MC2		MC3		MC4	
linker Schalter		X3P	X4P	X3P	X4P	X3P	X4P	X3P	X4P
		mm	mm	mm	mm	mm	mm	mm	mm
MC1	3/4-polig	510	480	495	460	510	465	475	405
MC2	3/4-polig	510	480	495	460	510	465	475	405
MC3	3/4-polig	460	430	450	410	460	415	460	390
MC4	3/4-polig	400	370	380	340	400	375	390	320

MC-XBZ1000		rechter Schalter							
Max. Schalterabstand		MC1		MC2		MC3		MC4	
linker Schalter		X3P	X4P	X3P	X4P	X3P	X4P	X3P	X4P
		mm	mm	mm	mm	mm	mm	mm	mm
MC1	3/4-polig	910	880	895	860	910	865	865	795
MC2	3/4-polig	910	880	895	860	910	865	865	795
MC3	3/4-polig	820	790	850	810	860	815	860	790
MC4	3/4-polig	750	720	730	700	800	775	790	720

MECHANISCHE VERRIEGELUNG FÜR FERNANTRIEB, FEHLERSTROMRELAIS

TYPE MC...-XMVR(L)



X_{3p} = Schalterabstand 3-polig
 X_{4p} = Schalterabstand 4-polig

Mechanische Verriegelung XMVR (Montage nebeneinander)

MC...XMVR

Max. Schalterabstand

	rechter Schalter					
	MC2		MC3		MC4	
linker Schalter	X3p	X4p	X3p	X4p	X3p	X4p
	mm	mm	mm	mm	mm	mm
MC2 3/4-polig	130	95	95	50	–	–
MC3 3/4-polig	–	–	135	90	155	85
MC4 3/4-polig	–	–	–	–	120	50

X = max. Schalterabstand

Mechanische Verriegelung XMVRL (Montage in benachbarten Schaltschrankfeldern)

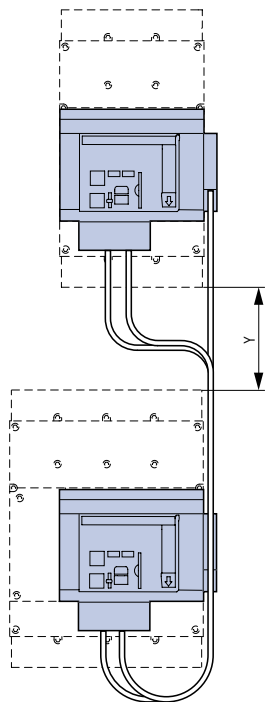
MC...XMVRL

Max. Schalterabstand

	rechter Schalter					
	MC2		MC3		MC4	
linker Schalter	X3p	X4p	X3p	X4p	X3p	X4p
	mm	mm	mm	mm	mm	mm
MC2 3/4-polig	350	315	420	385	–	–
MC3 3/4-polig	–	–	400	365	460	390
MC4 3/4-polig	–	–	–	–	420	350

X = max. Schalterabstand

TYPE MC...-XMVRL



Mechanische Verriegelung XMVRL (Montage übereinander)

MC...XMVRL

Max. Schalterabstand

	Schalter oben		
	MC2 3/4-polig	MC3 3/4-polig	MC3 3/4-polig
	Y	Y	Y
Schalter unten	mm	mm	mm
MC2 3/4-polig	220	225	–
MC3 3/4-polig	–	220	230
MC4 3/4-polig	–	–	230

Y = max. Schalterabstand