



ALUMINIUM PROFILE & ABDECKUNGEN | ALUMINIUM PROFILES & COVERS



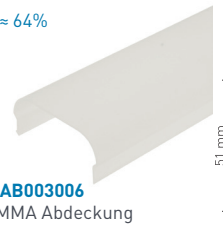

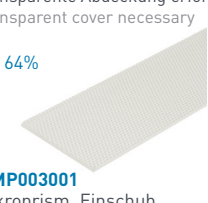
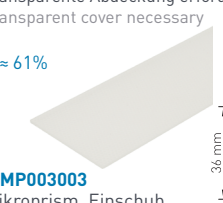


LIAP003003
Aluminium Profil SLI
Aluminium profile SLI



LIAB003100
Aluminium Abdeckung SL
Aluminium cover SL

PROFIL ABDECKUNGEN UND EINSCHÜBE | PROFILE COVERS AND INSETS


<p>$\eta \approx 73\%$</p>  <p>LIAB003001 PMMA Abdeckung SL Flach Transparent PMMA cover SL flat transparent</p>	<p>$\eta \approx 60\%$</p>  <p>LIAB003003 PMMA Abdeckung SL Flach Opal PMMA cover SL flat milky</p>	<p>$\eta \approx 64\%$</p>  <p>LIAB003006 PMMA Abdeckung SL Rund Opal PMMA cover SL round milky</p>
<p>$\eta \approx 66\%$</p>  <p>LIAB003009 PMMA Abdeckung SL Eckig Opal PMMA cover SL square milky</p>	<p>Transparente Abdeckung erforderlich Transparent cover necessary</p> <p>$\eta \approx 64\%$</p>  <p>LIMP003001 Mikroprism. Einschub SL Transparent Microprismatic Inset SL transparent</p>	<p>Transparente Abdeckung erforderlich Transparent cover necessary</p> <p>$\eta \approx 61\%$</p>  <p>LIMP003003 Mikroprism. Einschub SL Opal Microprismatic Inset SL milky</p>

PROFIL ENDKAPPEN | PROFILE ENDCAPS

<p>Endkappenstärke End cap thickness 2,5mm</p>  <p>LIEK003300 Profil Endkappe SLI Flach geschlossen Profile endcap SLI flat closed</p>	<p>Endkappenstärke End cap thickness 2,5mm</p>  <p>LIEK003310 Profil Endkappe SLI Rund geschlossen Profile endcap SLI round closed</p>	<p>Endkappenstärke End cap thickness 2,5mm</p>  <p>LIEK003320 Profil Endkappe SLI Eckig geschlossen Profile endcap SLI square closed</p>
--	--	--

Netzteile mit max. 52mm Breite und 32mm Höhe im Profil integrierbar

Aluminium Abdeckung SL erforderlich!



Power Supplies with max. 52mm width and 32mm height profile integrable

aluminum cover SL required!

1m	2m	4m	SONDER LÄNGE	SPECIAL LENGTH	<p>STANDARDLÄNGE = 2M ALLE ANDEREN LÄNGEN SIND VOM UMTAUSCH UND DER RÜCKGABE AUSGESCHLOSSEN. LÄNGEN ÜBER 2M WERDEN MITTELS SPEDITION VERSENDET UND ERFORDERN EINE MINDESTBESTELLMENGE VON 10 STK.</p>	<p>STANDARD LENGTH = 2M ALL OTHER LENGTHS ARE EXCLUDED FROM EXCHANGE AND RETURN. LENGTHS OVER 2M ARE SHIPPED BY FREIGHT CARRIER AND REQUIRE A MINIMUM ORDER QUANTITY OF 10 PCS.</p>
----	----	----	--------------	----------------	--	--

HINWEIS | PLEASE NOTE

Kunststoff und Aluminium besitzen unterschiedliche Ausdehnungskoeffizienten, welche bei der Montage zu berücksichtigen sind. Ausgehend von 20 °C verändert sich die Länge beim Aluminium um ca. 0,25mm pro Meter und beim Kunststoff um ca. 0,70mm pro Meter je 10 °C Temperaturunterschied.

Plastic and aluminium have different expansion coefficients, which must be considered during assembly. Based on 20 °C the length of aluminium changes approximately 0,25mm per meter and plastic approximately 0,70 mm per meter per 10 °C of difference in temperature.