
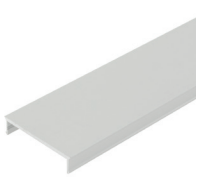


**ALUMINIUM PROFILE & ABDECKUNGEN | ALUMINIUM PROFILES & COVERS**



**LIAP005002**  
Aluminium Profil MFH  
Aluminium profile MFH





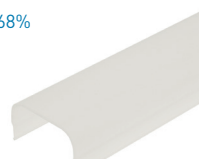


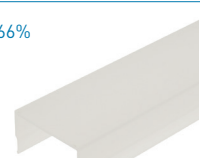


**LIAB005100**  
Aluminium Abdeckung MF  
Aluminium cover MF

Ein fester Halt der Abdeckungen kann nur gewährleistet werden, wenn das Aluminiumprofil gemeinsam mit dem Aluminiumeinsatz oder dem Modul Einsatz verwendet wird.

A firm hold of the covers can only be ensured when the aluminium profile together with the aluminium inset or the module inset is used.

**PROFIL ABDECKUNGEN UND EINSCHÜBE | PROFILE COVERS AND INSETS**

<p><math>\eta \approx 72\%</math></p>  <p><b>LIAB005001</b> PMMA Abdeckung MF Flach Transparent PMMA cover MF flat transparent</p>	<p><math>\eta \approx 57\%</math></p>  <p><b>LIAB005003</b> PMMA Abdeckung MF Flach Opal PMMA cover MF flat milky</p>	<p><math>\eta \approx 85\%</math></p>  <p><b>LIAB006001</b> PMMA Abdeckung CL Flach Transparent - indirekt PMMA cover CL flat transparent - indirect</p>
<p>Transparente Abdeckung erforderlich Transparent cover necessary</p> <p><math>\eta \approx 61\%</math></p>  <p><b>LIMP005001</b> Mikroprism. Einschub MF Transparent Microprismatic Inset MF transparent</p>	<p><math>\eta \approx 68\%</math></p>  <p><b>LIAB005006</b> PMMA Abdeckung MF Rund Opal PMMA cover MF round milky</p>	<p><math>\eta \approx 71\%</math></p>  <p><b>LIAB006003</b> PMMA Abdeckung CL Flach Opal - indirekt PMMA cover CL flat milky - indirect</p>
<p>Transparente Abdeckung erforderlich Transparent cover necessary</p> <p><math>\eta \approx 58\%</math></p>  <p><b>LIMP005003</b> Mikroprism. Einschub MF Opal Microprismatic Inset MF milky</p>	<p><math>\eta \approx 66\%</math></p>  <p><b>LIAB005009</b> PMMA Abdeckung MF Eckig Opal PMMA cover MF square milky</p>	<p><b>LIAB005200</b> ABS Profil Kabelkanalabdeckung ABS profile cable channel cover</p>

**PROFIL ENDKAPPEN | PROFILE ENDCAPS**

<p>Endkappenstärke   End cap thickness 2,5mm</p>  <p><b>LIEK005200</b> Profil Endkappe MFH Flach geschlossen Profile endcap MFH flat closed</p>	<p>Endkappenstärke   End cap thickness 2,5mm</p>  <p><b>LIEK005210</b> Profil Endkappe MFH Rund geschlossen Profile endcap MFH round closed</p>	<p>Endkappenstärke   End cap thickness 2,5mm</p>  <p><b>LIEK005220</b> Profil Endkappe MFH Eckig geschlossen Profile endcap MFH square closed</p>
--	--	--

- 1m
- 2m
- 4m
- SONDER LÄNGE
- SPECIAL LENGTH

STANDARDLÄNGE = 2M | ALLE ANDEREN LÄNGEN SIND VOM UMTAUSCH UND DER RÜCKGABE AUSGESCHLOSSEN. LÄNGEN ÜBER 2M WERDEN MITTELS SPEDITION VERSENDET UND ERFORDERN EINE MINDESTBESTELLMENGE VON 10 STK.

STANDARD LENGTH = 2M | ALL OTHER LENGTHS ARE EXCLUDED FROM EXCHANGE AND RETURN. LENGTHS OVER 2M ARE SHIPPED BY FREIGHT CARRIER AND REQUIRE A MINIMUM ORDER QUANTITY OF 10 PCS.

**HINWEIS**  
PLEASE NOTE

Kunststoff und Aluminium besitzen unterschiedliche Ausdehnungskoeffizienten, welche bei der Montage zu berücksichtigen sind. Ausgehend von 20°C verändert sich die Länge beim Aluminium um ca. 0,25mm pro Meter und beim Kunststoff um ca. 0,70mm pro Meter je 10°C Temperaturunterschied.

Plastic and aluminium have different expansion coefficients, which must be considered during assembly. Based on 20°C the length of aluminium changes approximately 0,25mm per meter and plastic approximately 0,70 mm per meter per 10°C of difference in temperature.