





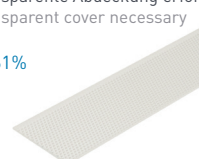
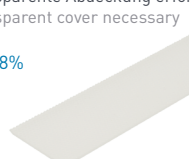


LED Profil MFI | max. LED Leistung pro Meter: 55W → 3 x Flexstrip 75 (2 x direkt & 1 x indirekt)

ALUMINIUM PROFILE & ABDECKUNGEN ALUMINIUM PROFILES & COVERS	
 <p>LIAP005003 Aluminium Profil MFI Aluminium profile MFI</p>	 <p>LIAB005100 Aluminium Abdeckung MF Aluminium cover MF</p>

Ein fester Halt der Abdeckungen kann nur gewährleistet werden, wenn das Aluminiumprofil gemeinsam mit dem Aluminiumeinsatz oder dem Modul Einsatz verwendet wird.

A firm hold of the covers can only be ensured when the aluminium profile together with the aluminium inset or the module inset is used.

PROFIL ABDECKUNGEN UND EINSCHÜBE PROFILE COVERS AND INSETS			
<p>$\eta \approx 72\%$</p>  <p>LIAB005001 PMMA Abdeckung MF Flach Transparent PMMA cover MF flat transparent</p>	<p>$\eta \approx 57\%$</p>  <p>LIAB005003 PMMA Abdeckung MF Flach Opal PMMA cover MF flat milky</p>	<p>$\eta \approx 68\%$</p>  <p>LIAB005006 PMMA Abdeckung MF Rund Opal PMMA cover MF round milky</p>	
<p>$\eta \approx 66\%$</p>  <p>LIAB005009 PMMA Abdeckung MF Eckig Opal PMMA cover MF square milky</p>	<p>Transparente Abdeckung erforderlich Transparent cover necessary</p> <p>$\eta \approx 61\%$</p>  <p>LIMP005001 Mikroprism. Einschub MF Transparent Microprismatic Inset MF transparent</p>	<p>Transparente Abdeckung erforderlich Transparent cover necessary</p> <p>$\eta \approx 58\%$</p>  <p>LIMP005003 Mikroprism. Einschub MF Opal Microprismatic Inset MF milky</p>	

PROFIL ENDKAPPEN PROFILE ENDCAPS		
<p>Endkappenstärke End cap thickness 2,5mm</p>  <p>LIEK005300 Profil Endkappe MFI Flach geschlossen Profile endcap MFI flat closed</p>	<p>Endkappenstärke End cap thickness 2,5mm</p>  <p>LIEK005310 Profil Endkappe MFI Rund geschlossen Profile endcap MFI round closed</p>	<p>Endkappenstärke End cap thickness 2,5mm</p>  <p>LIEK005320 Profil Endkappe MFI Eckig geschlossen Profile endcap MFI square closed</p>

- 1m
- 2m
- 4m
- SONDER LÄNGE
- SPECIAL LENGTH

STANDARDLÄNGE = 2M | ALLE ANDEREN LÄNGEN SIND VOM UMTAUSCH UND DER RÜCKGABE AUSGESCHLOSSEN. LÄNGEN ÜBER 2M WERDEN MITTELS SPEDITION VERSENDET UND ERFORDERN EINE MINDESTBESTELLMENGE VON 10 STK.

STANDARD LENGTH = 2M | ALL OTHER LENGTHS ARE EXCLUDED FROM EXCHANGE AND RETURN. LENGTHS OVER 2M ARE SHIPPED BY FREIGHT CARRIER AND REQUIRE A MINIMUM ORDER QUANTITY OF 10 PCS.

HINWEIS PLEASE NOTE

Kunststoff und Aluminium besitzen unterschiedliche Ausdehnungskoeffizienten, welche bei der Montage zu berücksichtigen sind. Ausgehend von 20°C verändert sich die Länge beim Aluminium um ca. 0,25mm pro Meter und beim Kunststoff um ca. 0,70mm pro Meter je 10°C Temperaturunterschied.

Plastic and aluminium have different expansion coefficients, which must be considered during assembly. Based on 20°C the length of aluminium changes approximately 0,25mm per meter and plastic approximately 0,70 mm per meter per 10°C of difference in temperature.