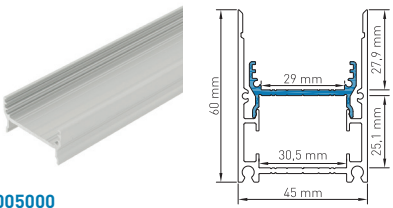
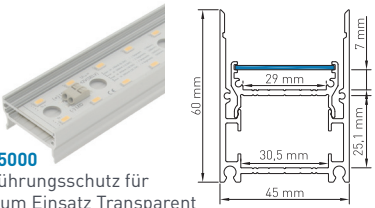

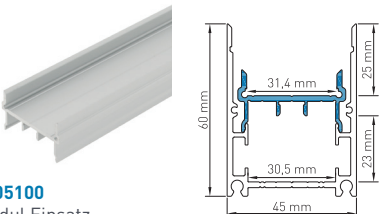
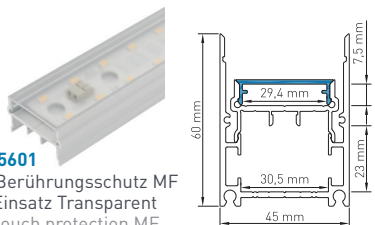



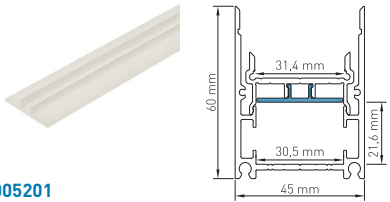
VARIANTE 1: ALUMINIUM EINSATZ MIT MFR PROFIL | VARIANT 1: ALUMINIUM INSET WITH MFR PROFILE

 <p><b>LIAP005000</b> Aluminium Einsatz MF Aluminium inset MF</p>	 <p><b>LIAB005000</b> MF Berührungsschutz für Aluminium Einsatz Transparent MF touch protection for aluminium inset transparent</p>	 <p><b>LIEK005000</b> Profil Endkappe MF Aluminium Einsatz Profile endcap MF aluminium inset</p>
--	---	---

VARIANTE 2: MODUL EINSATZ MIT MFR PROFIL MIT KABELFÜHRUNG | VARIANT 2: MODULE INSET WITH MFR PROFILE WITH CABLE GUIDE

 <p><b>LIAP005100</b> MF Modul Einsatz MF module inset</p>	 <p><b>LIAB005601</b> PMMA Berührungsschutz MF Modul Einsatz Transparent PMMA touch protection MF module inset transparent</p>	 <p><b>LIEK005001</b> Profil Endkappe MF Modul Einsatz Profile endcap MF module inset</p>
---	--	--

als Kabelkanalabdeckung  
for cable canal cover



**LIAB005201**  
ABS Modul Einsatz Kabelkanalabdeckung  
ABS module inset cable channel cover

PROFIL ZUBEHÖR | PROFILE ACCESSORIES

 <p><b>LIPZ001002</b> Seilabhänger 2m inkl. Deckenbefestigung Wire suspension 2m incl. ceiling fixture</p>	 <p><b>LIPZ001005</b> Seilabhänger 5m inkl. Deckenbefestigung Wire suspension 5m incl. ceiling fixture</p>	 <p><b>LIEK100002</b> Torx Bit TX8 für Endkappenschrauben Torx Bit TX8 for endcap screws</p>
 <p><b>LIPZ006001</b> Saugnapf 30mm Suction cup 30mm</p>	<p>Für 1 Profilverbindung sind 2 Stück Verbinder notwendig For 1 profile connection 2 pieces connectors necessary</p>  <p><b>LIPZ004005</b> Profilverbinder MF und SL Profile connector MF and SL</p>	<p>Anwendungsbeispiel MFR Profil mit Innen-, - und Aussenecken Profilverbinder Application example MFR profile with Inside, - and outside corner profile connectors</p>
 <p><b>LIPZ004007</b> Eck Profilverbinder Innen- und Kreuzecken MF und SL Corner Profile connector inside- and cross corners MF and SL</p>	 <p><b>LIPZ004008</b> Eck Profilverbinder Aussenecken MF und SL Corner Profile connector outside corner MF and SL</p>	 <p>Aussenecke outside corner</p>