





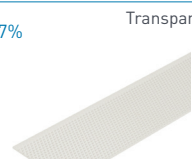



LED Profil MFS (Einsatz für MFL Profil | Lichtlinie mit integriertem Netzteil)

max. LED Leistung pro Meter: 45W → 1 x Flexstrip 160 oder 2 x Flexstrip 75 oder Platinen Modul 25

ALUMINIUM PROFILE & ABDECKUNGEN ALUMINIUM PROFILES & COVERS	
 <p>LIAP005006 Aluminium Profil MFS Aluminium profile MFS</p>	 <p>LIAB005100 Aluminium Abdeckung MF Aluminium cover MF</p>

PROFIL ABDECKUNGEN UND EINSCHÜBE PROFILE COVERS AND INSETS		
<p>$\eta \approx 87\%$</p>  <p>LIAB005001 PMMA Abdeckung MF Flach Transparent PMMA cover MF flat transparent</p>	<p>$\eta \approx 74\%$</p>  <p>LIAB005003 PMMA Abdeckung MF Flach Opal PMMA cover MF flat milky</p>	<p>$\eta \approx 84\%$</p>  <p>LIAB005006 PMMA Abdeckung MF Rund Opal PMMA cover MF round milky</p>
<p>$\eta \approx 83\%$</p>  <p>LIAB005009 PMMA Abdeckung MF Eckig Opal PMMA cover MF square milky</p>	<p>$\eta \approx 77\%$</p> <p>Transparente Abdeckung erforderlich Transparent cover necessary</p>  <p>LIMP005001 Mikroprism. Einschub MF Transparent Microprismatic Inset MF transparent</p>	<p>$\eta \approx 75\%$</p> <p>Transparente Abdeckung erforderlich Transparent cover necessary</p>  <p>LIMP005003 Mikroprism. Einschub MF Opal Microprismatic Inset MF milky</p>

PROFIL ENDKAPPEN PROFILE ENDCAPS		
<p>Endkappenstärke End cap thickness 2,5mm</p>  <p>LIEK005605 Profil Endkappe MFS + MFL Flach geschlossen Profile endcap MFS + MFL flat closed</p>	<p>Endkappenstärke End cap thickness 2,5mm</p>  <p>LIEK005615 Profil Endkappe MFS + MFL Rund geschlossen Profile endcap MFS + MFL round closed</p>	<p>Endkappenstärke End cap thickness 2,5mm</p>  <p>LIEK005625 Profil Endkappe MFS + MFL Eckig geschlossen Profile endcap MFS + MFL square closed</p>

- 1m
- 2m
- 4m
- SONDER LÄNGE
- SPECIAL LENGTH

STANDARDLÄNGE = 2M | ALLE ANDEREN LÄNGEN SIND VOM UMTAUSCH UND DER RÜCKGABE AUSGESCHLOSSEN. LÄNGEN ÜBER 2M WERDEN MITTELS SPEDITION VERSENDET UND ERFORDERN EINE MINDESTBESTELLMENGE VON 10 STK.

STANDARD LENGTH = 2M | ALL OTHER LENGTHS ARE EXCLUDED FROM EXCHANGE AND RETURN. LENGTHS OVER 2M ARE SHIPPED BY FREIGHT CARRIER AND REQUIRE A MINIMUM ORDER QUANTITY OF 10 PCS.

HINWEIS
PLEASE NOTE

Kunststoff und Aluminium besitzen unterschiedliche Ausdehnungskoeffizienten, welche bei der Montage zu berücksichtigen sind. Ausgehend von 20°C verändert sich die Länge beim Aluminium um ca. 0,25mm pro Meter und beim Kunststoff um ca. 0,70mm pro Meter je 10°C Temperaturunterschied.

Plastic and aluminium have different expansion coefficients, which must be considered during assembly. Based on 20°C the length of aluminium changes approximately 0,25mm per meter and plastic approximately 0,70 mm per meter per 10°C of difference in temperature.