
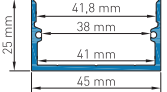

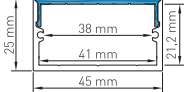

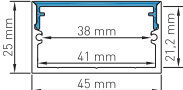

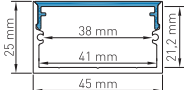

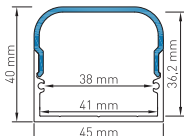
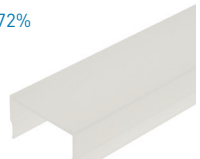
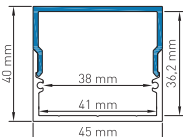

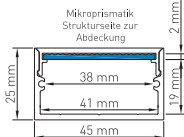

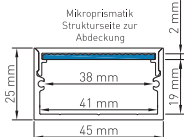


ALUMINIUM PROFILE & ABDECKUNGEN   ALUMINIUM PROFILES & COVERS	
  <p><b>LIAP005005</b> Aluminium Profil MFL Aluminium profile MFL</p>	  <p><b>LIAB005100</b> Aluminium Abdeckung MF Aluminium cover MF</p>

PROFIL ABDECKUNGEN UND EINSCHÜBE   PROFILE COVERS AND INSETS			
<p><math>\eta \approx 79\%</math></p>   <p><b>LIAB005001</b> PMMA Abdeckung MF Flach Transparent PMMA cover MF flat transparent</p>	<p><math>\eta \approx 64\%</math></p>   <p><b>LIAB005003</b> PMMA Abdeckung MF Flach Opal PMMA cover MF flat milky</p>	<p><math>\eta \approx 73\%</math></p>   <p><b>LIAB005006</b> PMMA Abdeckung MF Rund Opal PMMA cover MF round milky</p>	
<p><math>\eta \approx 72\%</math></p>   <p><b>LIAB005009</b> PMMA Abdeckung MF Eckig Opal PMMA cover MF square milky</p>	<p><math>\eta \approx 67\%</math></p> <p>Transparente Abdeckung erforderlich Transparent cover necessary</p>   <p><b>LIMP005001</b> Mikroprism. Einschub MF Transparent Microprismatic Inset MF transparent</p>	<p><math>\eta \approx 65\%</math></p> <p>Transparente Abdeckung erforderlich Transparent cover necessary</p>   <p><b>LIMP005003</b> Mikroprism. Einschub MF Opal Microprismatic Inset MF milky</p>	

PROFIL ENDKAPPEN   PROFILE ENDCAPS		
<p>Endkappenstärke   End cap thickness 2,5mm</p>  <p><b>LIEK005500</b> Profil Endkappe MFL Flach geschlossen Profile endcap MFL flat closed</p>	<p>Endkappenstärke   End cap thickness 2,5mm</p>  <p><b>LIEK005510</b> Profil Endkappe MFL Rund geschlossen Profile endcap MFL round closed</p>	<p>Endkappenstärke   End cap thickness 2,5mm</p>  <p><b>LIEK005520</b> Profil Endkappe MFL Eckig geschlossen Profile endcap MFL square closed</p>

1m	2m	4m	SONDER LÄNGE	SPECIAL LENGTH
----	----	----	--------------	----------------

STANDARDLÄNGE = 2M | ALLE ANDEREN LÄNGEN SIND VOM UMTAUSCH UND DER RÜCKGABE AUSGESCHLOSSEN. LÄNGEN ÜBER 2M WERDEN MITTELS SPEDITION VERSENDET UND ERFORDERN EINE MINDESTBESTELLMENGE VON 10 STK.

STANDARD LENGTH = 2M | ALL OTHER LENGTHS ARE EXCLUDED FROM EXCHANGE AND RETURN. LENGTHS OVER 2M ARE SHIPPED BY FREIGHT CARRIER AND REQUIRE A MINIMUM ORDER QUANTITY OF 10 PCS.

HINWEIS PLEASE NOTE	
<p>Kunststoff und Aluminium besitzen unterschiedliche Ausdehnungskoeffizienten, welche bei der Montage zu berücksichtigen sind. Ausgehend von 20°C verändert sich die Länge beim Aluminium um ca. 0,25mm pro Meter und beim Kunststoff um ca. 0,70mm pro Meter je 10°C Temperaturunterschied.</p>	<p>Plastic and aluminium have different expansion coefficients, which must be considered during assembly. Based on 20°C the length of aluminium changes approximately 0,25mm per meter and plastic approximately 0,70 mm per meter per 10°C of difference in temperature.</p>