


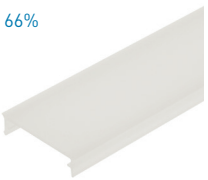
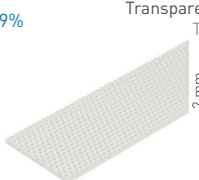
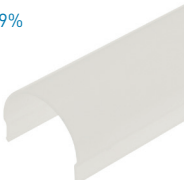
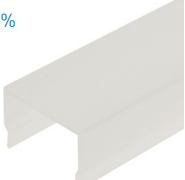
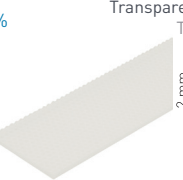


ALUMINIUM PROFILE & ABDECKUNGEN ALUMINIUM PROFILES & COVERS	
 <p>LIAP006004 Aluminium Profil CLU Aluminium profile CLU</p>	 <p>LIAB006100 Aluminium Abdeckung CL Aluminium cover CL</p>

PROFIL ABDECKUNGEN UND EINSCHÜBE PROFILE COVERS AND INSETS		
<p>$\eta \approx 80\%$</p>  <p>LIAB006001 PMMA Abdeckung CL Flach Transparent PMMA cover CL flat transparent</p>	<p>$\eta \approx 66\%$</p>  <p>LIAB006003 PMMA Abdeckung CL Flach Opal PMMA cover CL flat milky</p>	<p>$\eta \approx 69\%$</p> <p>Transparente Abdeckung erforderlich Transparent cover necessary</p>  <p>LIMP006001 Mikroprismatischer Einschub CL Transparent Microprismatic Inset CL transparent</p>
<p>$\eta \approx 69\%$</p>  <p>LIAB006006 PMMA Abdeckung CL Rund opal PMMA cover CL round milky</p>	<p>$\eta \approx 72\%$</p>  <p>LIAB006009 PMMA Abdeckung CL Eckig Opal PMMA cover CL square milky</p>	<p>$\eta \approx 66\%$</p> <p>Transparente Abdeckung erforderlich Transparent cover necessary</p>  <p>LIMP006003 Mikroprismatischer Einschub CL Opal Microprismatic Inset CL milky</p>

PROFIL ENDKAPPEN PROFILE ENDCAPS		
<p>Endkappenstärke End cap thickness 2,5mm</p>  <p>LIEK006400 Profil Endkappe CLU Flach geschlossen Profile endcap CLU flat closed</p>	<p>Endkappenstärke End cap thickness 2,5mm</p>  <p>LIEK006410 Profil Endkappe CLU Rund geschlossen Profile endcap CLU round closed</p>	<p>Endkappenstärke End cap thickness 2,5mm</p>  <p>LIEK006420 Profil Endkappe CLU Eckig geschlossen Profile endcap CLU square closed</p>
<p>Endkappenstärke End cap thickness 2,5mm</p>  <p>LIEK006401 Profil Endkappe CLU Flach mit Langloch Profile endcap CLU flat with cable entry</p>	<p>Endkappenstärke End cap thickness 2,5mm</p>  <p>LIEK006411 Profil Endkappe CLU Rund mit Langloch Profile endcap CLU round with cable entry</p>	<p>Endkappenstärke End cap thickness 2,5mm</p>  <p>LIEK006421 Profil Endkappe CLU Eckig mit Langloch Profile endcap CLU square with cable entry</p>

1m	2m	4m	SONDER LÄNGE	SPECIAL LENGTH
----	----	----	--------------	----------------

STANDARDLÄNGE = 2M | ALLE ANDEREN LÄNGEN SIND VOM UMTAUSCH UND DER RÜCKGABE AUSGESCHLOSSEN. LÄNGEN ÜBER 2M WERDEN MITTELS SPEDITION VERSENDET UND ERFORDERN EINE MINDESTBESTELLMENGE VON 10 STK.

STANDARD LENGTH = 2M | ALL OTHER LENGTHS ARE EXCLUDED FROM EXCHANGE AND RETURN. LENGTHS OVER 2M ARE SHIPPED BY FREIGHT CARRIER AND REQUIRE A MINIMUM ORDER QUANTITY OF 10 PCS.

HINWEIS PLEASE NOTE	
<p>Kunststoff und Aluminium besitzen unterschiedliche Ausdehnungskoeffizienten, welche bei der Montage zu berücksichtigen sind. Ausgehend von 20°C verändert sich die Länge beim Aluminium um ca. 0,25mm pro Meter und beim Kunststoff um ca. 0,70mm pro Meter je 10°C Temperaturunterschied.</p>	<p>Plastic and aluminium have different expansion coefficients, which must be considered during assembly. Based on 20°C the length of aluminium changes approximately 0,25mm per meter and plastic approximately 0,70 mm per meter per 10°C of difference in temperature.</p>