



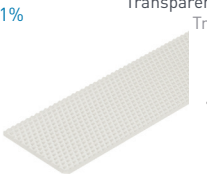


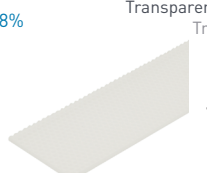


ALUMINIUM PROFILE & ABDECKUNGEN ALUMINIUM PROFILES & COVERS	
 <p>LIAP006001 Aluminium Profil CLF Aluminium profile CLF</p>	 <p>LIAB006100 Aluminium Abdeckung CL Aluminium cover CL</p>

PROFIL ABDECKUNGEN UND EINSCHÜBE PROFILE COVERS AND INSETS		
<p>$\eta \approx 83\%$</p>  <p>LIAB006001 PMMA Abdeckung CL Flach Transparent PMMA cover CL flat transparent</p>	<p>$\eta \approx 69\%$</p>  <p>LIAB006003 PMMA Abdeckung CL Flach Opal PMMA cover CL flat milky</p>	<p>$\eta \approx 71\%$</p> <p>Transparente Abdeckung erforderlich Transparent cover necessary</p>  <p>LIMP006001 Mikroprismatischer Einschub CL Transparent Microprismatic Inset CL transparent</p>
<p>$\eta \approx 72\%$</p>  <p>LIAB006006 PMMA Abdeckung CL Rund opal PMMA cover CL round milky</p>	<p>$\eta \approx 75\%$</p>  <p>LIAB006009 PMMA Abdeckung CL Eckig Opal PMMA cover CL square milky</p>	<p>$\eta \approx 68\%$</p> <p>Transparente Abdeckung erforderlich Transparent cover necessary</p>  <p>LIMP006003 Mikroprismatischer Einschub CL Opal Microprismatic Inset CL milky</p>

PROFIL ENDKAPPEN PROFILE ENDCAPS		
<p>Endkappenstärke End cap thickness 2,5mm</p>  <p>LIEK006100 Profil Endkappe CLF Flach geschlossen Profile endcap CLF flat closed</p>	<p>Endkappenstärke End cap thickness 2,5mm</p>  <p>LIEK006110 Profil Endkappe CLF Rund geschlossen Profile endcap CLF round closed</p>	<p>Endkappenstärke End cap thickness 2,5mm</p>  <p>LIEK006120 Profil Endkappe CLF Eckig geschlossen Profile endcap CLF square closed</p>
<p>Endkappenstärke End cap thickness 2,5mm</p>  <p>LIEK006101 Profil Endkappe CLF Flach mit Langloch Profile endcap CLF flat with cable entry</p>	<p>Endkappenstärke End cap thickness 2,5mm</p>  <p>LIEK006111 Profil Endkappe CLF Rund mit Langloch Profile endcap CLF round with cable entry</p>	<p>Endkappenstärke End cap thickness 2,5mm</p>  <p>LIEK006121 Profil Endkappe CLF Eckig mit Langloch Profile endcap CLF square with cable entry</p>

- 1m
- 2m
- 4m
- SONDER LÄNGE
- SPECIAL LENGTH

STANDARDLÄNGE = 2M | ALLE ANDEREN LÄNGEN SIND VOM UMTAUSCH UND DER RÜCKGABE AUSGESCHLOSSEN. LÄNGEN ÜBER 2M WERDEN MITTELS SPEDITION VERSENDET UND ERFORDERN EINE MINDESTBESTELLMENGE VON 10 STK.

STANDARD LENGTH = 2M | ALL OTHER LENGTHS ARE EXCLUDED FROM EXCHANGE AND RETURN. LENGTHS OVER 2M ARE SHIPPED BY FREIGHT CARRIER AND REQUIRE A MINIMUM ORDER QUANTITY OF 10 PCS.

HINWEIS
PLEASE NOTE

Kunststoff und Aluminium besitzen unterschiedliche Ausdehnungskoeffizienten, welche bei der Montage zu berücksichtigen sind. Ausgehend von 20°C verändert sich die Länge beim Aluminium um ca. 0,25mm pro Meter und beim Kunststoff um ca. 0,70mm pro Meter je 10°C Temperaturunterschied.

Plastic and aluminium have different expansion coefficients, which must be considered during assembly. Based on 20°C the length of aluminium changes approximately 0,25mm per meter and plastic approximately 0,70 mm per meter per 10°C of difference in temperature.