
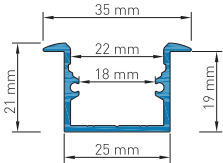

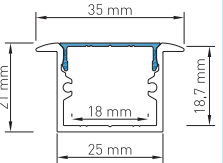

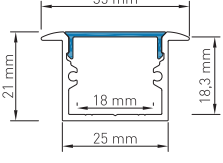

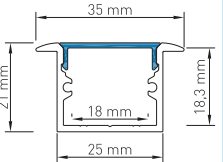

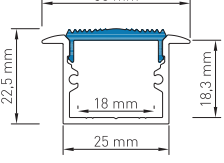

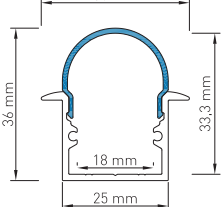

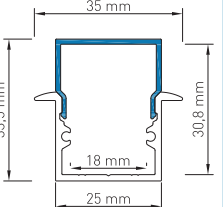

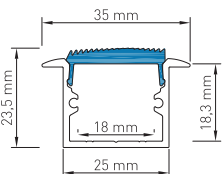


ALUMINIUM PROFILE & ABDECKUNGEN   ALUMINIUM PROFILES & COVERS	
  <p><b>LIAP002009</b> Aluminium Profil TBJ Aluminium profile TBJ</p>	  <p><b>LIAB002100</b> Aluminium Abdeckung TB Aluminium cover TB</p>

PROFIL ABDECKUNGEN UND EINSCHÜBE   PROFILE COVERS AND INSETS		
<p><math>\eta \approx 65\%</math></p>   <p><b>LIAB002001</b> PMMA Abdeckung TB Flach Transparent PMMA cover TB flat transparent</p>	<p><math>\eta \approx 44\%</math></p>   <p><b>LIAB002003</b> PMMA Abdeckung TB Flach Opal PMMA cover TB flat milky</p>	<p><math>\eta \approx 60\%</math></p>   <p><b>LIAB002010</b> PMMA Abdeckung TB engstrahlend - Abstrahlwinkel 20° PMMA cover TB narrow beam - beam angle 20°</p>
<p><math>\eta \approx 49\%</math></p>   <p><b>LIAB002006</b> PMMA Abdeckung TB Rund opal PMMA cover TB round milky</p>	<p><math>\eta \approx 55\%</math></p>   <p><b>LIAB002009</b> PMMA Abdeckung TB Eckig Opal PMMA cover TB square milky</p>	<p><math>\eta \approx 58\%</math></p>   <p><b>LIAB002011</b> PMMA Abdeckung TB asymmetrisch - Abstrahlwinkel 28° PMMA cover TB asymmetrical - beam angle 28°</p>

PROFIL ENDKAPPEN   PROFILE ENDCAPS		
<p>Endkappenstärke   End cap thickness 2,5mm</p>  <p><b>LIEK002900</b> Profil Endkappe TBJ Flach geschlossen Profile endcap TBJ flat closed</p>	<p>Endkappenstärke   End cap thickness 2,5mm</p>  <p><b>LIEK002910</b> Profil Endkappe TBJ Rund geschlossen Profile endcap TBJ round closed</p>	<p>Endkappenstärke   End cap thickness 2,5mm</p>  <p><b>LIEK002920</b> Profil Endkappe TBJ Eckig geschlossen Profile endcap TBJ square closed</p>
<p>Endkappenstärke   End cap thickness 2,5mm</p>  <p><b>LIEK002901</b> Profil Endkappe TBJ Flach mit Langloch Profile endcap TBJ flat with cable entry</p>	<p>Endkappenstärke   End cap thickness 2,5mm</p>  <p><b>LIEK002911</b> Profil Endkappe TBJ Rund mit Langloch Profile endcap TBJ round with cable entry</p>	<p>Endkappenstärke   End cap thickness 2,5mm</p>  <p><b>LIEK002921</b> Profil Endkappe TBJ Eckig mit Langloch Profile endcap TBJ square with cable entry</p>

1m	2m	4m	SONDER LÄNGE	SPECIAL LENGTH
----	----	----	--------------	----------------

STANDARDLÄNGE = 2M | ALLE ANDEREN LÄNGEN SIND VOM UMTAUSCH UND DER RÜCKGABE AUSGESCHLOSSEN. LÄNGEN ÜBER 2M WERDEN MITTELS SPEDITION VERSENDET UND ERFORDERN EINE MINDESTBESTELLMENGE VON 10 STK.

STANDARD LENGTH = 2M | ALL OTHER LENGTHS ARE EXCLUDED FROM EXCHANGE AND RETURN. LENGTHS OVER 2M ARE SHIPPED BY FREIGHT CARRIER AND REQUIRE A MINIMUM ORDER QUANTITY OF 10 PCS.

HINWEIS   PLEASE NOTE	
<p>Kunststoff und Aluminium besitzen unterschiedliche Ausdehnungskoeffizienten, welche bei der Montage zu berücksichtigen sind. Ausgehend von 20°C verändert sich die Länge beim Aluminium um ca. 0,25mm pro Meter und beim Kunststoff um ca. 0,70mm pro Meter je 10°C Temperaturunterschied.</p>	<p>Plastic and aluminium have different expansion coefficients, which must be considered during assembly. Based on 20°C the length of aluminium changes approximately 0,25mm per meter and plastic approximately 0,70 mm per meter per 10°C of difference in temperature.</p>