





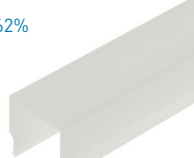



ALUMINIUM PROFILE & ABDECKUNGEN ALUMINIUM PROFILES & COVERS	
 LIAP001010 Aluminium Profil LBL Aluminium profile LBL	 LIAB001100 Aluminium Abdeckung LB Aluminium cover LB

PROFIL ABDECKUNGEN UND EINSCHÜBE PROFILE COVERS AND INSETS		
$\eta \approx 74\%$  LIAB001001 PMMA Abdeckung LB Flach Transparent PMMA cover LB flat transparent	$\eta \approx 50\%$  LIAB001003 PMMA Abdeckung LB Flach Opal PMMA cover LB flat milky	$\eta \approx 68\%$  LIAB001010 PMMA Abdeckung LB engstrahlend - Abstrahlwinkel 38° PMMA cover LB narrow beam - beam angle 38°
$\eta \approx 59\%$  LIAB001006 PMMA Abdeckung LB Rund opal PMMA cover LB round milky	$\eta \approx 62\%$  LIAB001009 PMMA Abdeckung LB Eckig Opal PMMA cover LB square milky	$\eta \approx 67\%$  LIAB001011 PMMA Abdeckung LB asymmetrisch - Abstrahlwinkel 42° PMMA cover LB asymmetrical - beam angle 42°

PROFIL ENDKAPPEN PROFILE ENDCAPS		
Endkappenstärke End cap thickness 2,5mm  LIEK001000 Profil Endkappe LBL Flach geschlossen Profile endcap LBL flat closed	Endkappenstärke End cap thickness 2,5mm  LIEK001010 Profil Endkappe LBL Rund geschlossen Profile endcap LBL round closed	Endkappenstärke End cap thickness 2,5mm  LIEK001020 Profil Endkappe LBL Eckig geschlossen Profile endcap LBL square closed
Endkappenstärke End cap thickness 2,5mm  LIEK001001 Profil Endkappe LBL Flach mit Langloch Profile endcap LBL flat with cable entry	Endkappenstärke End cap thickness 2,5mm  LIEK001011 Profil Endkappe LBL Rund mit Langloch Profile endcap LBL round with cable entry	Endkappenstärke End cap thickness 2,5mm  LIEK001021 Profil Endkappe LBL Eckig mit Langloch Profile endcap LBL square with cable entry

- 1m
- 2m
- 4m
- SONDER LÄNGE
- SPECIAL LENGTH

STANDARDLÄNGE = 2M | ALLE ANDEREN LÄNGEN SIND VOM UMTAUSCH UND DER RÜCKGABE AUSGESCHLOSSEN. LÄNGEN ÜBER 2M WERDEN MITTELS SPEDITION VERSENDET UND ERFORDERN EINE MINDESTBESTELLMENGE VON 10 STK.

STANDARD LENGTH = 2M | ALL OTHER LENGTHS ARE EXCLUDED FROM EXCHANGE AND RETURN. LENGTHS OVER 2M ARE SHIPPED BY FREIGHT CARRIER AND REQUIRE A MINIMUM ORDER QUANTITY OF 10 PCS.

HINWEIS
PLEASE NOTE

Kunststoff und Aluminium besitzen unterschiedliche Ausdehnungskoeffizienten, welche bei der Montage zu berücksichtigen sind. Ausgehend von 20°C verändert sich die Länge beim Aluminium um ca. 0,25mm pro Meter und beim Kunststoff um ca. 0,70mm pro Meter je 10°C Temperaturunterschied.

Plastic and aluminium have different expansion coefficients, which must be considered during assembly. Based on 20°C the length of aluminium changes approximately 0,25mm per meter and plastic approximately 0,70 mm per meter per 10°C of difference in temperature.