

■ ELEKTRISCHE ZÄHLER – ALLGEMEINE INFORMATION



■ SCHRACK-INFO

Die Europäische Messgeräterichtlinie MID (Measuring Instruments Directive) wurde erschaffen, um in den 27 EU-Mitgliedsstaaten eine einheitliche Eichung einzuführen. Dies soll zur Abschaffung von Handelsbarrieren führen und beinhaltet im Punkt MI-003 Elektrizitätszähler für Wirkverbrauch.

Natürlich wird diese Richtlinie auch in Österreich bereits anerkannt. Die national geeichten Zähler (BEV in Österreich) dürfen bis 30. Oktober 2016 in Umlauf gebracht werden.

Werden Elektrizitätszähler für Wirkverbrauch zu Verrechnungszwecken eingesetzt, so müssen diese zumindest eichfähig ausgeführt sein. Natürlich kann man die eichfähigen Zähler in mehreren Prüfanstalten auch in Österreich nach MID eichen lassen.

MID-Zähler mit MID-Eichung bei Schrack:

Serie MGMIZ

Serie MGKIZ

Serie MGDIZ

Dies ist an der Seite durch einer silbernen Etikette mit der Jahreszahl und einen Q zu erkennen.

Sollte ein Kunde noch auf die nationale BEV-Eichung bestehen, so haben wir auch einzelne DIZ-Typen BEV-geeicht im Sortiment.

REIHENEINBAUZÄHLER SERIE DIZ, MID GEEICHT



MGDIZ3058

SCHRACK-INFO

- Für Industrieanwendungen und Verrechnungszwecke
- Kompakte Bauform, nur 6 TE
- Bis zu 2 Tarife
- Optional als Zweirichtungszähler lieferbar
- 8-stelliges LC-Display
- Vor Ort einstellbares Wandlerverhältnis
- Verschiebungsmöglichkeit
- Mit Batterie für spannungslose Ablesung
- MID-Eichung gilt EU-weit und ist seit 1.1.2008 in Österreich zulässig

TIPPS & TRICKS

Beim DIZ-Zähler ist der N-Leiter Links angeordnet. Richtigen Anschluß beachten!

TECHNISCHE DATEN

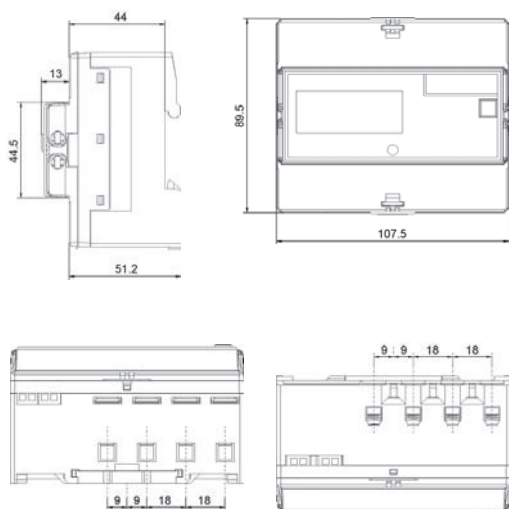
Spannung	4-Leiter-Zähler	3x230/400 V
Strom		5(65) A; 5II1 A
Frequenz		50 Hz
Klassengenauigkeit	Wirkenergie	Cl. 1 gemäß IEC 62053-21
Messarten	Wirkleistung	P+ (mit Rücklaufsperr)
Impulswertigkeiten	LED (Imp./kWh) 5(65) A: 5II1 A, 1 A: Sekundär-Ausgang (Imp./kWh) 5(65) A: 5II1 A, 1 A: Konfigurationsfähigkeit max. Wandlerfaktor (einstellbar) max. praxisbezogene Wandlerwerte sek: 5 A max. praxisbezogene Wandlerwerte sek: 1 A (einstellbar)	1000 10.000 10...2.000 (einstellbar) 100...5.000 (einstellbar) Ausgangs-Impulswertigkeit über Taste einstellbar 999 4000 A (Faktor 800) 800 A (Faktor 800)
Energiezählwerke	maximale Anzahl	1 Tarifregister (T1) Option: 2 Tarifregister (T1 / T2) je Energierichtung
Steuereingänge	maximale Anzahl	1
Tarifumschaltung (Option)	Systemspannung	58...230 V AC
Datenerhalt		spannungslos im FLASH/EEPROM, mind. 20 Jahre
Display	LCD-Display Zifferngröße	2-zeilig mit 8 und 7 Stellen + Zusatzsymbole 4 x 6 mm
Bedienung	mechanische Taste	für Display-Aufruf
Datenschnittstellen	elektrische Datenschnittstelle	M-BUS (OPTION)
(Option)	Datenprotokolle max. Baudrate	nach DIN EN 13757-2, -3 9600 Baud
Ausgänge	maximale Anzahl OptoMOSFET	1 max. 250 V AC/DC, 100 mA, für Impulsweitergabe (erfüllt S0-Spezifikation)
Energieversorgung	Schaltnetzteil	3-phasig aus Messspannung

ENERGIEZÄHLER (kWh ZÄHLER)

TECHNISCHE DATEN – Fortsetzung

Eigenbedarf pro Phase	Spannungspfad Strompfad 5(65) A 5I11 A, 1 A	< 2,0 VA / 1,0 W < 2,5 VA < 0,5 VA
EMV-Eigenschaften	Isolationsfestigkeit Stoßspannung Festigkeit gegen HF-Felder	Isolation: 4 kV AC, 50 Hz, 1 min EMV: 4 kV, Impuls 1,2/50 µs, 2 Ω ISO: 6 kV, Impuls 1,2/50 µs, 500 Ω 10 V/m (unter Last)
Temperaturbereich	Betrieb/Grenzbetrieb u. Lagerung	-25°C...+55°C / -40°C...+70°C
Luftfeuchtigkeit		90% bei 40°C, nicht kondensierend
Gehäuse	Abmessungen Schutzklasse Schutzart Gehäuse Schutzart Anschlüsse Gehäusematerial Brandeigenschaften Gewicht	107,5 x 89,5 x 64,2 (B x H x T) mm = 6 TE 2 IP 20 IP 20 Polycarbonat schwer entflammbar (halogenfrei) ca. 400 g
Batterie	Batterie zum Auslesen im spannungslosen Zustand	Lebensdauer mind. 30 Stunden bei Dauerbetrieb
Weiteres Ausstattungsmerkmal	Anschluss an Gabelschienen	In der Ausführung 5(65) A kann der DIZ an eine 3- oder 4-Phasen-Gabelschiene angeschlossen werden. N-Anschlüsse sind links.

ABMESSUNGEN UND SCHALTBILDER

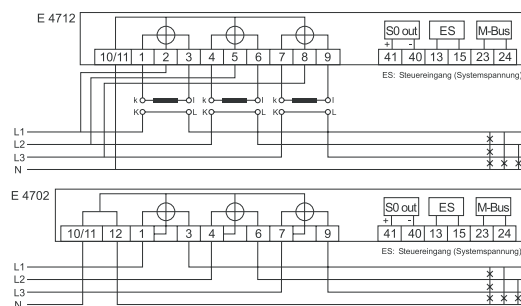


ANSCHLUSSSCHEMA

Anschlussbilder (Beispiele)

4-Leiterausführung, an Stromwandler angeschlossen

4-Leiterausführung, direkt angeschlossen



Achtung: Die Neutralleiterklemmen 10/11-12 sind links angeordnet!

SERIE DIZ, DREHSTROMZÄHLER

BESCHREIBUNG	TE	ABM (BxHxT) mm	GEWICHT (kg)	EAN-CODE	VERFÜGBAR	STORE	BEST. NR.
1 Tarif / Wandleranschluß 5A, WV	6	107,5x89,5x64,2	0,4	9004840423105			MGDIZ005B
2 Tarife / Wandleranschluß 5A, WV	6	107,5x89,5x64,2	0,4	9004840423129			MGDIZ005BZ
1 Tarif / Direkt 65A, WV	6	107,5x89,5x64,2	0,4	9004840423082			MGDIZ065B
2 Tarife / Direkt 65A, WV	6	107,5x89,5x64,2	0,4	9004840423099			MGDIZ065BZ

SERIE DIZ, M-BUS-ZÄHLER, DREHSTROM

BESCHREIBUNG	TE	ABM (BxHxT) mm	GEWICHT (kg)	EAN-CODE	VERFÜGBAR	STORE	BEST. NR.
M-Bus, 1 Tarif / Wandleranschluß 5A, WV	6	107,5x89,5x64,2	0,4	9004840423167			MGDIZ305B
M-Bus, 2 Tarife / Wandleranschluß 5A, WV	6	107,5x89,5x64,2	0,4	9004840423150			MGDIZ305BZ
M-Bus, 1 Tarif / Direkt 65A, WV	6	107,5x89,5x64,2	0,4	9004840423136			MGDIZ365B
M-Bus, 2 Tarife / Direkt 65A, WV	6	107,5x89,5x64,2	0,4	9004840423143			MGDIZ365BZ

KOMPAKTER INDUSTRIEZÄHLER KIZ, MID GEEICHT



MGDIZ005B

SCHRACK-INFO

- Elektrizitätszähler zur Messung von Wirkenergie für Verrechnungszwecke in Ein- oder Zweitarifausführung
- Kompakte Bauform, nur 4 TE
- DIN-Schienen Montage nach IEC 60715
- Busfähig: M-Bus-Schnittstelle
- Impulsgeber S0
- 7-stellige LC-Anzeige
- Erfassung von Momentanwerten
- Mit EG-Baumusterprüfbescheinigung nach Richtlinie 2004/22/EG (MID = Measuring Instrument Directive)

TECHNISCHE DATEN

Spannung	4-Leiter-Zähler	3x230/400 V
	2-Leiter-Zähler	230 V
Strom		0,25 – 5(65) A
		0,5 – 10(65) A
Anlaufstrom		20 mA
Frequenz		50 Hz
Klassengenauigkeit	Wirkenergie	Cl. B gemäß EN 50470-1, -3
Messarten	Wirkenergie	+A (mit Rücklaufsperr)
Impulswertigkeiten	LED	10 000 Imp./kWh
	Ausgang	100 Imp./kWh
Energiezählwerke	Anzahl	max. 2 Tarifregister (T1 / T2)
Steuereingänge zur Tarifschaltung (Option)	Anzahl / Systemspannung	max. 1 / 230 V AC
Datenerhalt		spannungslos im FLASH / EEPROM, mind. 20 Jahre
Anzeige	Ausführung	LCD
	Anzahl der Stellen	7
	Stelligkeit	6,1
	Ziffergröße im Wertebereich	ca. 5,8 x 3,5 mm (H x B)
Datenschnittstelle (Option)	M-Bus	nach DIN EN 13757-2, -3 (300 ... 9600 Baud)
Ausgang (Option)	Anzahl	1
	S0	max. 27 V DC, 27 mA (passiv)
	Impulslänge	100 ms
Energieversorgung	Schaltnetzteil	3-phasig aus Messspannung
Eigenbedarf pro Phase	Spannungspfad	< 0,55 VA / < 0,4 W
	Strompfad	< 0,01 VA
EMV-Eigenschaften	Isolationsfestigkeit	Isolation: 4 kVAC, 50 Hz, 1 min
	Stoßspannung	EMV: 4 kV, Impuls 1,2150 µs, 2 Ω, ISO: 6 kV, Impuls 1,2150 µs, 500 Ω
	Festigkeit gegen HF-Felder	10 V/m (unter Last)
Temperaturbereich	festgelegter Betriebsbereich	-25°C...+55°C
	Grenzbereich für den Betrieb, Lagerung und Transport	-40°C...+70°C
Luffeuchtigkeit		95%, nicht kond. gem. IEC 62052-11, EN 50470-1 u. IEC 60068-2-30
Gehäuse	Abmessungen	4 TE = 72 x 90 x 61 mm (B x H x T)
	Schutzklasse	II
	Schutzart Gehäuse, Anschlüsse	IP20
	Gehäusematerial	Polycarbonat glasfaserverstärkt
	Brandeigenschaften	gem. DIN EN 62052-11
Gewicht		ca. 350 g
Anschlussquerschnitte	Strom-/Neutralleiterklemmen	max. 16 mm ²
	Spannungs-/Zusatzklemmen	max. 2,5 mm ²
Weitere Ausstattungsmerkmale	Momentanwerterfassung	Leistung, Spannung, Strom

BEZEICHNUNG	EAN-CODE	VERFÜGBAR	STORE	BEST. NR.
4-Leiter Drehstromzähler 65A Direktausführung	9004840651447			MGKIZ065
2-Leiter Wechselstromzähler 65A Direktausführung	9004840651454			MGKIZ165
M-BUS-4-Leiter Drehstromzähler 65A Direktausführung	9004840651461			MGKIZ365
M-BUS-2-Leiter Wechselstromzähler 65A Direktausführung	9004840651478			MGKIZ665



ENERGIEZÄHLER (kWh ZÄHLER)

■ kWh-ZÄHLER 32A DIREKTANSCHLUSS, MID GEEICHT



MGMI2132

■ SCHRACK-INFO

- Rollierende Anzeige
- Mit Impulsausgang

■ TECHNISCHE DATEN

Spannung	2-Leiter-Zähler 230 V	
Strom	0,25-5(32) A	
Anlaufstrom	20 mA	
Frequenz	50 Hz	
Klassengenauigkeit	Wirkenergie	Cl. B gemäß EN 50470-1, -3
Messarten	Wirkenergie	+A
Impulswertigkeiten	LED	5 000 Imp./kWh
	Ausgang	1 000 Imp./kWh
Energiezählwerke	1 Tarifregister	
Datenerhalt	spannungslos im FLASH / EEPROM, mind. 20 Jahre	
Anzeige	Ausführung LCD	
Anzahl der Stellen	6	
Stelligkeit	5,1	
Zifferngröße im Wertebereich	ca. 2,7 x 6,25 (B x H) mm	
Anzeige Momentanwerte	rollierend	
Ausgänge	S0 max. 27 V DC, 27 mA (passiv), Impulslänge 50 ms	
Energieversorgung	Kondensatornetzteil aus Messspannung	
Eigenbedarf	Spannungspfad	< 0,4 W
EMV-Eigenschaften	Isolationsfestigkeit	Isolation: 4 kV AC, 50 Hz, 1 min
	Stoßspannung	EMV: 4 kV, Impuls 1,2/50 ms, 2 W, ISO: 6 kV, Impuls 1,2/50 ms, 500 W
	Festigkeit gegen HF-Felder	10 V/m (unter Last)
Temperaturbereich	festgelegter Betriebsbereich	-25°C...+55°C
	Grenzbereich für den Betrieb, Lagerung u. Transport	-40°C...+70°C
Luftfeuchtigkeit	95% nicht kondensierend gemäß IEC 62052-11, EN 50470-1 und IEC 60068-2-30	
Gehäuse	Abmessungen	DIN 43880 (1 TE breit = 18 mm)
	Schutzklasse, Schutzart Gehäuse, Anschlüsse	II, IP 20
	Gehäusematerial	Polycarbonat glasfaserverstärkt
	Brandeigenschaften	gem. DIN EN 62052-11
Anschlussquerschnitte	Gewicht	ca. 67,5 g
	Strom/Neutralleiter	max. 6 mm ²
	Zusatzklemmen	max. 2,5 mm ²

BEZEICHNUNG	EAN-CODE	VERFÜGBAR	STORE	BEST. NR.
kWh-Zähler 1-phasig 32A Direktausführung mit Impulsausgang	9004840621051			MGMI2132



ICH WEISS, WO'S LANGGEHT!

DER SCHRACK TECHNIK WEBSHOP MIT NAVIGATOR

WWW.SCHRACK.AT

- Produktinformationen leicht finden
- Produkte rund um die Uhr kaufen
- Der schnelle Kontakt zum Kundenbetreuer

ENERGIEZÄHLER (kWh ZÄHLER)

■ kWh-ZÄHLER MIZ MIT M-BUS-SCHNITTSTELLE, 32A DIREKTANSCHLUSS, MID GEEICHT



MGMIZ632

■ SCHRACK-INFO

- Mit M-BUS-Schnittstelle
- Beleuchtetes Display

■ TECHNISCHE DATEN

Spannung		2-Leiter-Zähler 230 V
Strom		0,25-5(32) A
Anlaufstrom		20 mA
Frequenz		50 Hz
Klassengenauigkeit	Wirkenergie	Cl. B gemäß EN 50470-1, -3
Messarten	Wirkenergie	+A
Impulswertigkeiten	LED	5 000 Imp./kWh
	Ausgang	1 000 Imp./kWh
Energiezählwerke		1 Tarifregister
Datenerhalt		spannungslos im FLASH / EEPROM, mind. 20 Jahre
Anzeige		Ausführung LCD
Anzahl der Stellen		6
Stelligkeit		5,1
Zifferngröße im Wertebereich		ca. 2,7 x 6,25 (B x H) mm
Anzeige Momentanwerte		rollierend
Bedienung	mechanische Taste	für Anzeigen-Aufruf
Ausgänge		S0 max. 27 V DC, 27 mA (passiv), Impulslänge 50 ms
Energieversorgung		Kondensatornetzteil aus Messspannung
Eigenbedarf	Spannungspfad	< 0,4 W
EMV-Eigenschaften	Isolationsfestigkeit	Isolation: 4 kV AC, 50 Hz, 1 min
	Stoßspannung	EMV: 4 kV, Impuls 1,2/50 ms, 2 W, ISO: 6 kV, Impuls 1,2/50 ms, 500 W
	Festigkeit gegen HF-Felder	10 V/m (unter Last)
Temperaturbereich	festgelegter Betriebsbereich	-25°C...+55°C
	Grenzbereich für den Betrieb, Lagerung u. Transport	-40°C...+70°C
Luftfeuchtigkeit		95% nicht kondensierend gemäß IEC 62052-11, EN 50470-1 und IEC 60068-2-30
Gehäuse	Abmessungen	DIN 43880 (1 TE breit = 18 mm)
	Schutzklasse, Schutzart Gehäuse, Anschlüsse	II, IP 20
	Gehäusematerial	Polycarbonat glasfaserverstärkt
	Brandeigenschaften	gem. DIN EN 62052-11
	Gewicht	ca. 67,5 g
Anschlussquerschnitte	Strom/Neutralleiter	max. 6 mm ²
	Zusatzklemmen	max. 2,5 mm ²
Ausstattungsmerkmale		Impulsausgang, Momentwerte, M-Bus-Schnittstelle, Bedientaste, Anzeigenbeleuchtung

BEZEICHNUNG	EAN-CODE	VERFÜGBAR	STORE	BEST. NR.
kWh-Zähler 1-phasig 32A Direktausführung mit M-Bus-Schnittstelle	9004840621709			MGMIZ632

ENERGIEZÄHLER (kWh ZÄHLER)

■ EINPHASEN kWh-DREHSTROMZÄHLER 30A DIREKTANSCHLUSS



MGR0Z430-B

■ SCHRACK-INFO

- Zähler mit Rollenzählwerk
- Impulsausgang
- Sub-Zähler

■ TECHNISCHE DATEN

Genauigkeit nach der Europäischen Messgeräte-richtlinie:		Klasse A
Anzeige:		999999,9 kWh (6-stellig + 1 Dezimale)
Auflösung:		0,1 kWh
LED-Funktionen:	rote LED blinkt:	Aktiver Wirkverbrauch, Blinkrate entspricht dem Verbrauch
kWh-Messung:		Cos φ-Werte zwischen 0,5 bis 1,0
Nennspannung:		U _n 3 x 230/400V +/- 10% AC
Nennfrequenz:		Frequenz 50...60Hz
Nennstrom:		I _n = 30A
Max. Strom:		32 A
Min. Start-Strom:		I _{st} = 0,32 mA
Min. Strom (in Klasse):		I _{min} = 32 mA
Transitions-Strom:		I _{tr} = 0,64 mA
Impulsausgang:		S0-Kollektorsystem (DIN 43864) max. 36V/20mA DC, Impulsdauer 100 ms 1 Impuls/0,1 kWh
Temperaturen:	Betrieb:	-5°C bis +50°C
	Lagerung:	-25°C bis +70°C
Abmessungen (B x H x T):		35 mm x 85 mm x 58 mm
Gewicht:		0,12 kg

■ ANSCHLUSS



BEZEICHNUNG	EAN-CODE	VERFÜGBAR	STORE	BEST. NR.
kWh-Zähler 3-phasig 30A 230V AC mit Impulsausgang	9004840667127			MGR0Z430-B

■ DREHSTROM kWh-ZÄHLER 5A WANDLERANSCHLUSS



MGROZ405

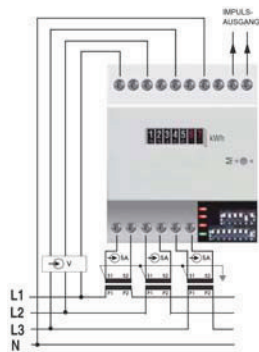
■ SCHRACK-INFO

- Sub-Zähler

■ TECHNISCHE DATEN

Genauigkeit nach der Europäischen Messgeräterichtlinie:		Klasse A
Stromwandlerübersetzungen:		5-10-15-20-25-30-40-50-60-80 (x10, x100) wählbar max. 4000A
Eigenverbrauch:	Strom	1VA
	Spannung	3VA
Anzeige:		999999,9 kWh (6-stellig + 1 Dezimale) 0,1 kWh
LED-Funktionen:	rote LED blinkt:	Aktiver Wirkverbrauch, Blinkrate entspricht dem Verbrauch
	rote LED pulsierend:	Anschlussfehler: Überprüfen Sie die Anschlüsse
kWh-Messung:		Cos φ-Werte zwischen 0,5 bis 1,0
Nennspannung:		U _n 3x230V/400V +/- 10% AC
Nennfrequenz:		Frequenz 50...60Hz
Nennstrom:		I _n = 5A
Max. Strom:		I _{max} = 6A
Min. Start-Strom:		I _{st} = 0,10 mA
Min. Strom (in Klasse):		I _{min} = 15 mA
Transitions-Strom:		I _{tr} = 0,25 mA
Impulsausgang (programmierbar):		50-Kollektorsystem (DIN 43864) Relais 0,5A/100V, Impulsdauer 100 ms x1 = 1 Impuls je 0,1 kWh Auflösung 0,1 kWh x10 = 1 Impuls je 1 kWh Auflösung 1 kWh x100 = 1 Impuls je 10 kWh Auflösung 10 kWh
Temperaturen:	Betrieb:	-5°C bis +50°C
	Lagerung:	-25°C bis +70°C
Abmessungen (B x H x T):		70 mm x 85 mm x 58 mm
Gewicht:		0,3 kg

■ ANSCHLUSS

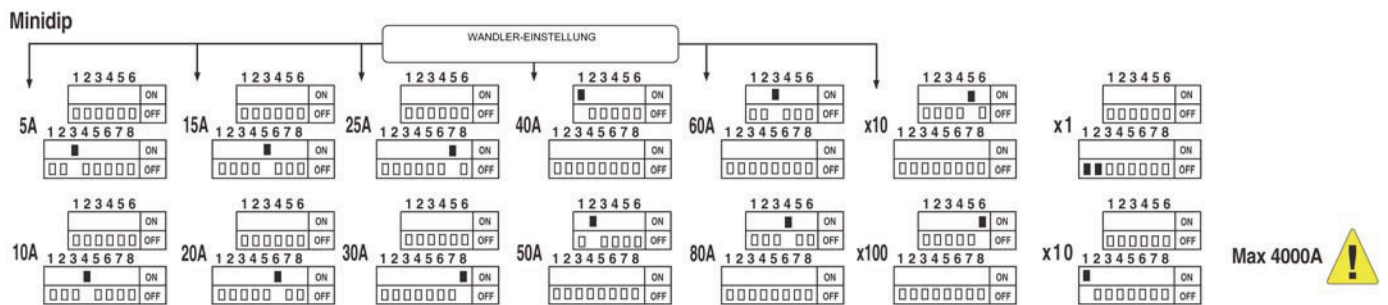


ENERGIEZÄHLER (kWh ZÄHLER)

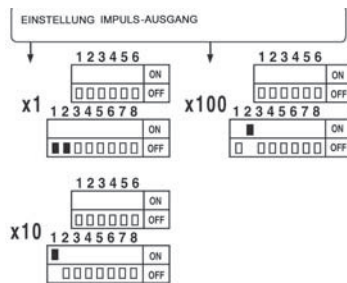
■ DREHSTROM kWh-ZÄHLER 5A WANDLERANSCHLUSS – Fortsetzung

■ EINSTELLUNG DES WANDLERVERHÄLTNISSSES

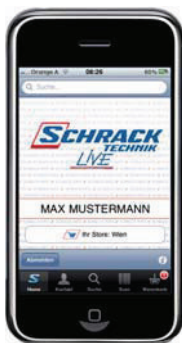
Ansicht der Dip-Switch von der Unterseite



■ EINSTELLUNG IMPULSAUSGANG



BEZEICHNUNG	EAN-CODE	VERFÜGBAR	STORE	BEST. NR.
kWh-Zähler 3-phasig 5A Wandlerausführung mit Impulsausgang	9004840618389			MGROZ405-B



ICH WEISS, WO'S LANGGEHT!

MIT DER SCHRACK TECHNIK LIVE-PHONE APP

- Technische Artikelinformationen immer und überall abrufbar
- Verfügbarkeit und Preis sofort sichtbar
- Gewünschte Produkte gleich bestellen

REIHENEINBAUZÄHLER SERIE EIZ, EINPHASENZÄHLER



MGEIZ125

SCHRACK-INFO

- Zähler mit Rollenzählwerk
- Impulsausgang
- Sub-Zähler

TECHNISCHE DATEN

ELEKTRISCH	Elektronischer Einphasen-Wechselstromzähler 5(25)A
Spannung:	230V AC
Strom:	5 (25) A
Frequenz:	50 Hz
Nach Schaltung:	1600 der Norm DIN 43856 (siehe Zähler)
Ausführung:	entspricht EN 62052 / EN 62053 CE
Genauigkeitsklasse:	1
Schnittstelle:	Optokoppler (SO nach DIN 43864)
Impulsrate:	RA = 0,5 Wh / Imp.
Impulslänge:	30 msek
Zählerkonstante (LED):	blinkt synchron 0,5 Wh / Imp. = RL
Anzeige:	5 Stellen für Kilowattstunden und 1 Dezimalstelle
Leistungsaufnahme / Eigenverbrauch:	ca. 0,5 W
Grenzspannungsbereich:	195 V bis 253 V
Betriebs- / Grenzstrombereich:	0,025 A bis 25 A
Anlaufstrom bei cos.phi = 1 typisch:	22 mA
Berücksichtigung der Oberwellen:	bis 7 kHz
MECHANISCH	
Abmessungen:	1 TE = 18 mm (DIN 43880)
Montage:	auf Hutschiene (DIN-EN 50022)
Grenztemperaturbereich:	-20 °C bis +50 °C
Luftfeuchte maximal:	Jahresmittel 75 %, kurzzeitig 95 %

BEZEICHNUNG	EAN-CODE	VERFÜGBAR	STORE	BEST. NR.
Wechselstromzähler 25A, 230V	9004840522938			MGEIZ125



ICH WEISS, WO'S LANGGEHT!

DER SCHRACK TECHNIK WEBSHOP MIT NAVIGATOR
WWW.SCHRACK.AT

- Produktinformationen leicht finden
- Produkte rund um die Uhr kaufen
- Der schnelle Kontakt zum Kundenbetreuer

ENERGIEZÄHLER (kWh ZÄHLER)

■ EINPHASEN kWh-WECHSELSTROMZÄHLER 30A DIREKTANSCHLUSS



MGR02230

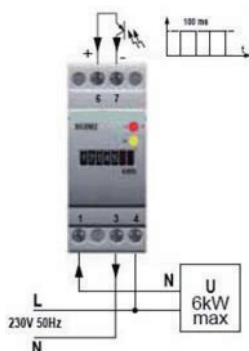
■ SCHRACK-INFO

- Zähler mit Rollenzählwerk
- Impulsausgang
- Sub-Zähler

■ TECHNISCHE DATEN

Genauigkeit nach der Europäischen Messgeräte-richtlinie:		Klasse A
Eigenverbrauch:	Strom	1W
	Spannung	3W
Anzeige:		99999,99 kWh (5-stellig + 2 Dezimalen)
Auflösung:		0,01 kWh
LED-Funktionen:	gelbe LED aus: gelbe LED an: rote LED blinkt:	Anschluss korrekt Anschlussfehler: Überprüfen Sie die Anschlüsse Aktiver Wirkverbrauch, Blinkrate entspricht dem Verbrauch
kWh-Messung:		Cos φ-Werte zwischen 0,5 bis 1,0
Nennspannung:		U _n 230V +/- 10% AC
Nennfrequenz:		Frequenz 50...60Hz
Nennstrom:		I _n = 30A
Min. Start-Strom:		I _{st} = 0,30 mA
Min. Strom (in Klasse):		I _{min} = 30 mA
Transitions-Strom:		I _t = 0,60 mA
Impulsausgang:		S0-Kollektorsystem (DIN 43864) max. 36V/20mA DC, Impulsdauer 100 ms 1 Impuls/0,01 kWh
Temperaturen:	Betrieb:	-5°C bis +50°C
	Lagerung:	-25°C bis +70°C
Abmessungen (B x H x T):		35 mm x 85 mm x 58 mm
Gewicht:		0,12 kg

■ ANSCHLUSS



■ EINSTELLUNG IMPULSAUSGANG

x1	1 2 3 4 5 6 7 8	1 2 3 4 5 6	OFF ON	1 Impuls = 100Wh
x10	1 2 3 4 5 6 7 8	1 2 3 4 5 6	OFF ON	1 Impuls = 1kWh
x100	1 2 3 4 5 6 7 8	1 2 3 4 5 6	OFF ON	1 Impuls = 10kWh

BEZEICHNUNG	EAN-CODE	VERFÜGBAR	STORE	BEST. NR.
kWh-Zähler 1-phasig 30A 230V AC mit Impulsausgang	9004840616736			MGR02230-B



■ EINPHASEN kWh-ZÄHLER 5A WANDLERANSCHLUSS



MGRO2205

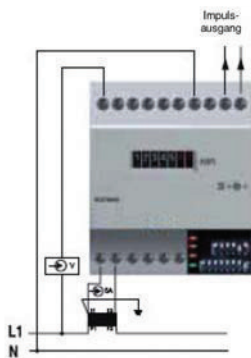
■ SCHRACK-INFO

- Zähler mit Rollenzählwerk
- Impulsausgang
- Sub-Zähler

■ TECHNISCHE DATEN

Genauigkeit nach der Europäischen Messgeräterichtlinie:		Klasse A
Stromwandlerübersetzungen:		5-10-15-20-25-30-40-50-60-80 (x10, x100) wählbar max. 4000A
Eigenverbrauch:	Strom	1VA
	Spannung	3VA
Anzeige:		999999,9 kWh (6-stellig + 1 Dezimalen)
Auflösung:		0,1 kWh
LED-Funktionen:	rote LED blinkt:	Aktiver Wirkverbrauch, Blinkrate entspricht dem Verbrauch
	rote LED pulsierend	Anschlussfehler: Überprüfen Sie die Anschlüsse
kWh-Messung:		Cos φ-Werte zwischen 0,5 bis 1,0
Nennspannung:		U _n 230V +/- 10% AC
Nennfrequenz:		Frequenz 50...60Hz
Nennstrom:		I _n = 5A
Max. Strom:		I _{max} = 6A
Min. Start-Strom:		I _{st} = 0,10 mA
Min. Strom (in Klasse):		I _{min} = 15 mA
Transitions-Strom:		I _t = 0,25 mA
Impulsausgang (programmierbar):		SO-Kollektorsystem (DIN 43864) Relais 0,5 A/100 V, Impulsdauer 100 ms x1 = 1 Impuls je 0,1 kWh Auflösung 0,1 kWh x10 = 1 Impuls je 1 kWh Auflösung 1 kWh x100 = 1 Impuls je 10 kWh Auflösung 10 kWh
Temperaturen:	Betrieb:	-5°C bis +50°C
	Lagerung:	-25°C bis +70°C
Abmessungen (B x H x T):		70 mm x 85 mm x 58 mm
Gewicht:		0,3 kg

■ ANSCHLUSS

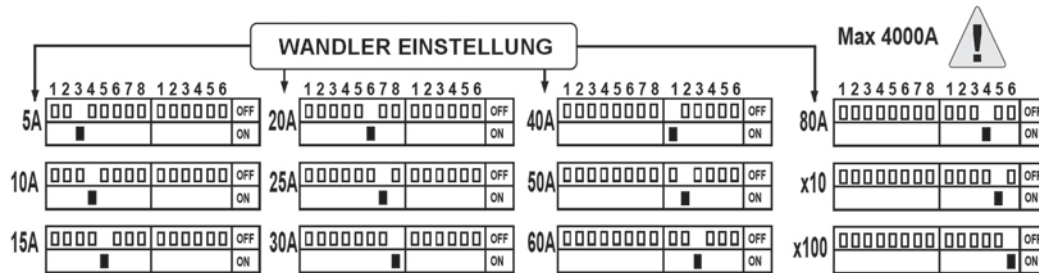


ENERGIEZÄHLER (kWh ZÄHLER)

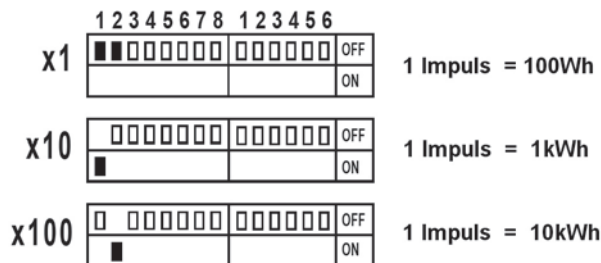
■ EINPHASEN kWh-ZÄHLER 5A WANDLERANSCHLUSS – Fortsetzung

■ EINSTELLUNG DES WANDLERVERHÄLTNISSSES

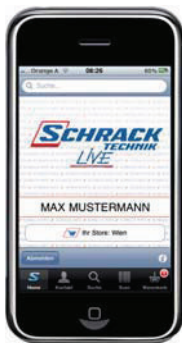
Ansicht der Dip-Switch von der Unterseite



■ EINSTELLUNG IMPULSAUSGANG



BEZEICHNUNG	EAN-CODE	VERFÜGBAR	STORE	BEST. NR.
kWh-Zähler 1-phasig 5A Wandlerausführung mit Impulsausgang	9004840616729			MGROZ205-A



ICH WEISS, WO'S LANGGEHT!

MIT DER SCHRACK TECHNIK LIVE-PHONE APP

- Technische Artikelinformationen immer und überall abrufbar
- Verfügbarkeit und Preis sofort sichtbar
- Gewünschte Produkte gleich bestellen