

FI-Schutzschalter Serie BCFO, 10kA, Typ A, Bauart G



BC034403

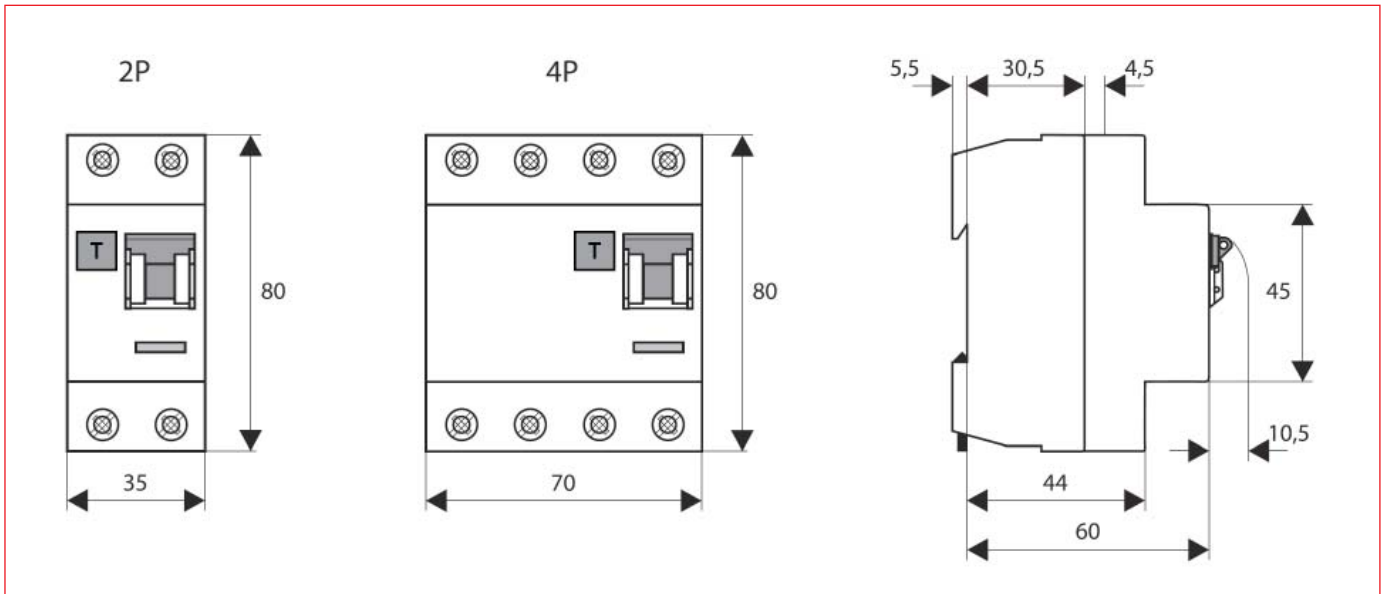
Schrack-Info

- Typ A - pulsstromsensitiv
- Bauart G kurzzeitverzögert, stromstoßfest (3kA - 8/20)
- Kurzschlussfestigkeit 10kA
- Netzspannungsunabhängig
- Sichtfenster mit farbiger (rot/grün) Kontaktstellungsanzeige
- ÖVE zertifiziert
- Meistverwendetes Zubehör: Hilfskontakt 1S/1Ö BD900002

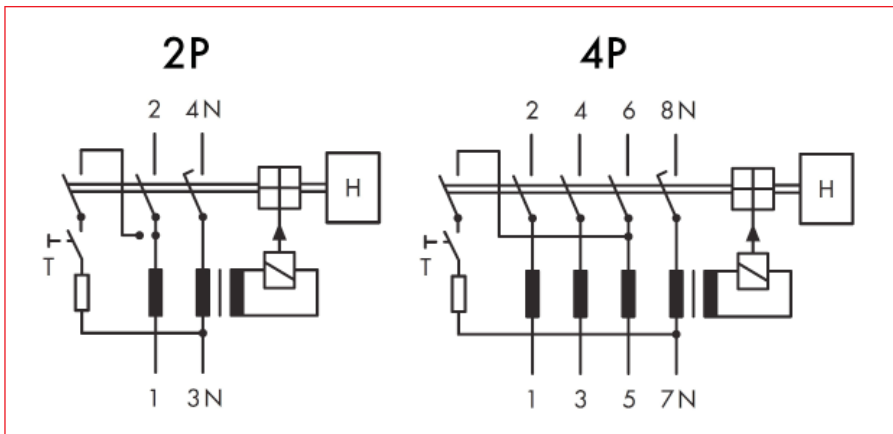
Produktnorm:	ÖVE/ÖNORM EN 61008 und ÖVE/ÖNORM E 8601	
Pole	2-polig, 4-polig	
Bemessungsspannung U_s :	230V/240V	
2-polig	230/400 und 240/415V-AC	
4-polig		
Bemessungsfrequenz:	50/60Hz	
Nennstrom I_n :	40A, 63A, 80A, 100A	
Type der Fehlerstromerkennung:	A (pulsstromsensitiv)	
Bemessungsfehlerströme $I_{mm} < I_B; sub\Delta g/lt; / I_B; sub >$:	30mA	
Bauart:	G nach ÖVE/ÖNORM E 8601, kurzzeitverzögert 10ms	
Stoßstromfestigkeit:	>3kA (8/20 μ s) Bauart G	
Auslösung:	Netzspannungsunabhängig	
Bemessungsisolationsspannung U_i :	440V	
Bemessungsstromfestigkeit U_{imp} :	4kV (1.2/50 μ s)	
Bemessungsschaltvermögen I_m und Bemessungsfehlerschaltvermögen I_{dm}		
$I_n = 40A$	500A	
$I_n = 63A$	630A	
$I_n = 80A$	800A	
$I_n = 100A$	1000A	
Kurzschluss festigkeit I_{sc} :	10kA nach EN 61008	
max. zulässige Vorsicherung:	Überlast (OPCD):	Kurzschluss (SCPD):
$I_n = 40A$	25A gG/gL	63A gG/gL
$I_n = 63A$	40A gG/gL	63A gG/gL
$I_n = 80A$	50A gG/gL	80A gG/gL
$I_n = 100A$	63A gG/gL	100A gG/gL
vorsicherungsfeste Type $I_n = 40A$ vsf.	40A gG/gL	80A gG/gL
vorsicherungsfeste Type $I_n = 63A$ vsf.	63A gG/gL	80A gG/gL
Betriebsspannung Testkreis:	195,5 - 440V-AC	
Lebensdauer:	elektrisch ≥ 4.000 Wechsel, mechanisch ≥ 20.000 Wechsel	
Leuchtenfestigkeit:	max. 20 EVG je Phase, max. 60 je FI (typisch, handelsüblich)	
Kontaktaufstellungsanzeige:	rot / grün	
Normauslösung:	-25°C bis +40°C	
Max. zulässige Umgebungstemperatur:		
25A	-35°C bis +55°C	
40A - 100A	-35°C bis +60°C	
Klimafestigkeit:	gemäß IEC/EN 61008	
Finger-/Handrücksicher:	nach VBG 4, ÖVE-EN 6	
Schutzart:	IP20 (eingebaut IP40)	
Gebrauchslage:	beliebig	
Klemmenausführung:	Doppel-Maul- und Lifklemmen beidseitig	
Klemmquerschnitt:	1-35mm ² eindrätig, 2x16mm ² mehrdrätig	
Klemmschrauben:	Pozidriv PZ2	
Anzugsdrehmoment d. Klemmschrauben:	2 - 2,4Nm	
Montage:	auf DIN-Schiene durch Rast-Schnappbefestigung	
Prüfintervall	Prüfknopf von FI-Schutzschalter 1/2 jährlich betätigen. Der Schalter muss sofort abschalten. Für diese Kontrolle ist der Anlagenbetreiber verantwortlich! Unter nicht haushaltsähnlichen Bedingungen (z.B. feuchte oder staubige Umgebung), ist es notwendig den Test in kürzeren Intervallen (monatlich) durchzuführen. Durch die Betätigung der Prüftaste „T“ wird nur die Funktion des Fehlerstrom-(FI)-Schutzschalters geprüft. Diese Prüfung ersetzt weder die Erdungswiderstandsmessung (RE), noch die ordnungsgemäße Schutzleiterzustandsprüfung, die gesondert durchgeführt werden müssen.	

FI-Schutzschalter Serie BCF0, 10kA, Typ A, Bauart G

Maßskizze



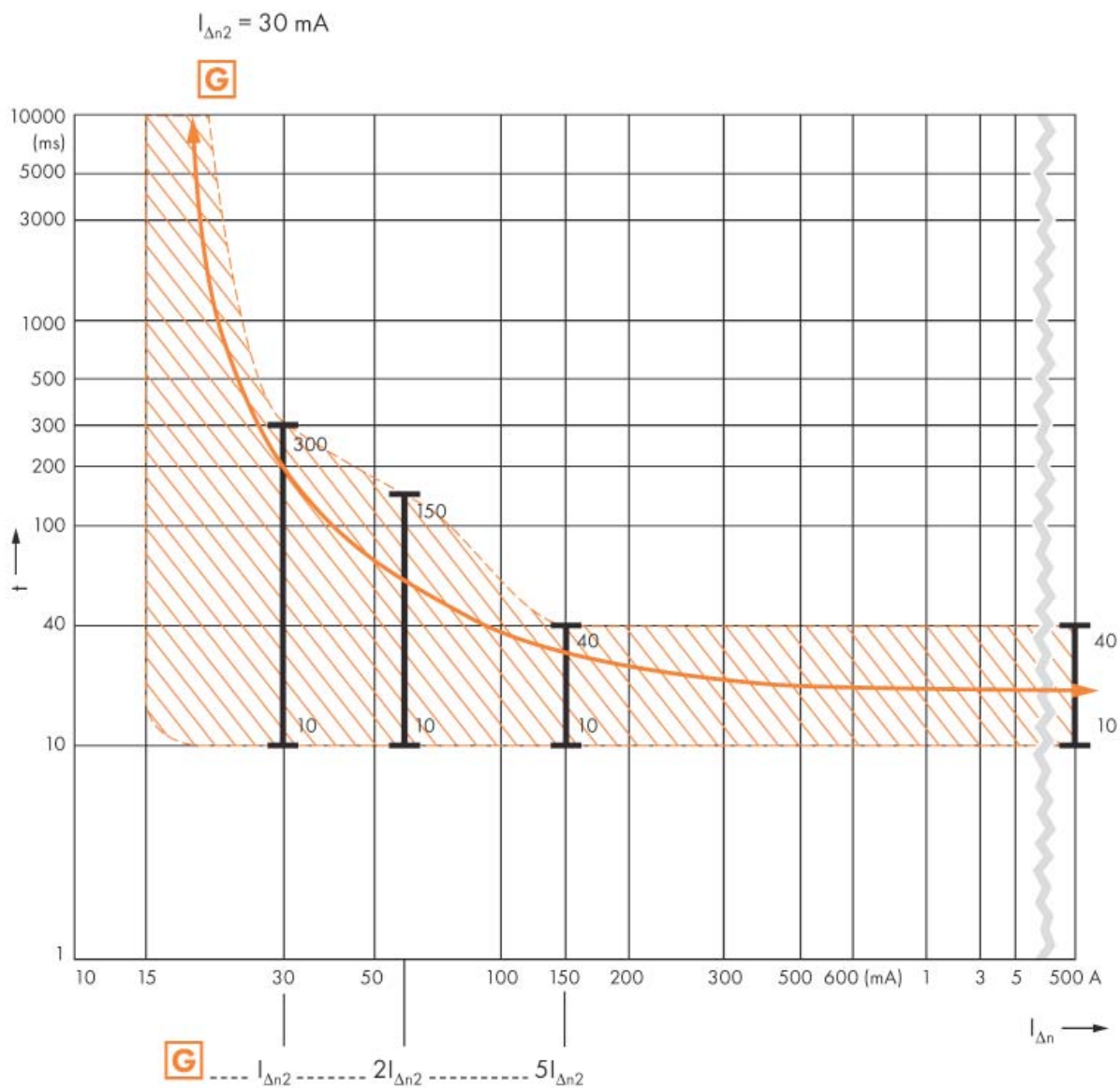
Schaltbild



Umgebungstemperatur	Ausführung											
	16A 2-polig	16A 4-polig	25A 2-polig	25A 4-polig	40A 2-polig	40A 4-polig	63A 2-polig	63A 4-polig	80A 2-polig	80A 4-polig	100A 2-polig	100A 4-polig
40°	16	16	25	25	40	40	63	63	80	80	100	100
45°	14	14	22	22	37	37	59	59	76	76	95	95
50°	11	11	19	19	33	34	55	55	72	72	90	90
55°	9	9	16	16	30	31	50	50	68	68	85	85
60°	-	-	-	-	26	27	45	45	64	64	80	80

FI-Schutzschalter Serie BCFO, 10kA, Typ A, Bauart G

Auslösecharakteristik G, verzögert



FI-Schutzschalter Serie BCFO, 10kA, Typ A, Bauart G

Leiter-Querschnitt [mm ²]	Anzahl der Einzelleiter starre, einadrige Cu-Leiter					
	1	2	3	4	5	6
1,5	+	+	+	+	+	-
2,5	+	+	+	+	-	-
4	+	+	+	+	-	-
6	+	+	+	+	-	-
10	+	+	+	-	-	-
16	+	+	-	-	-	-
25	+	-	-	-	-	-
35	+	-	-	-	-	-

Leiter-Querschnitt [mm ²]	Anzahl der Einzelleiter starre, mehradrige Cu-Leiter					
	1	2	3	4	5	6
10	+	+	+	-	-	-
16	+	+	-	-	-	-
25	+	-	-	-	-	-
35	+	-	-	-	-	-

Leiter-Querschnitt [mm ²]	Anzahl der Einzelleiter flexible Cu-Leiter ohne Aderendhülse					
	1	2	3	4	5	6
1,5	-	-	-	-	+	-
2,5	-	-	+	+	-	-
4	-	+	+	+	-	-
6	-	+	+	+	-	-
10	-	+	-	-	-	-
16	-	+	-	-	-	-
25	-	-	-	-	-	-
35	-	-	-	-	-	-

Leiter-Querschnitt [mm ²]	Anzahl der Einzelleiter flexible Cu-Leiter mit Aderendhülse					
	1	2	3	4	5	6
1,5	+	-	-	-	-	-
2,5	+	-	-	-	-	-
4	+	-	-	-	-	-
6	+	-	-	-	-	-
10	+	-	-	-	-	-
16	+	-	-	-	-	-
25	+	-	-	-	-	-
35	+	-	-	-	-	-

Leiter-Querschnitt [mm ²]	Anzahl der Einzelleiter flexible Cu-Leiter ohne Aderendhülsen, zulässige Varianten								
	1	2	3	4	5	6	7	8	9
1,5	+	-	-	-	-	-	-	-	-
2,5	+	+	-	-	-	+	-	-	-
4	-	+	+	-	-	-	+	-	-
6	-	-	+	+	-	+	-	+	-
10	-	-	-	+	+	-	+	-	+
16	-	-	-	-	+	-	-	+	-
25	-	-	-	-	-	-	-	-	+
35	-	-	-	-	-	-	-	-	-

FI-Schutzschalter 10kA, Typ A, Bauart G, 30mA



BC034103

Schrack-Info

- Pulsstromsensitive Ausführung Typ G/A
- Schützt zusätzlich bei besonderen, nicht geglätteten Formen von Gleichfehlerströmen
- Meistverwendetes Zubehör: Hilfskontakt 1S/1Ö BD900002

BEZEICHNUNG	VERFÜGBAR	STORE	BEST. NR.
2polig			
40A / 2 / 0,03A			BC034203
4polig			
40A / 4 / 0,03A			BC034103
40A / 4 / 0,03A Vorsicherungsfest			BC034403
63A / 4 / 0,03A			BC036103
80A / 4 / 0,03A			BC038103
100A / 4 / 0,03A			BC030103
63A / 4 / 0,03A Vorsicherungsfest			BC036603

