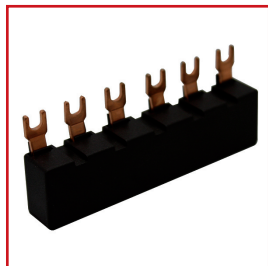


HÁROMFÁZISÚ SÍNEZÉS



BEZ00017

SCHRACK INFO

- Nem alkalmazható oldalsó segédérintkezővel, hibajelző segédérintkezővel, feszültségcsökkenési és munkaáramú kioldóval szerelt motorvédőkapcsolókhoz. Ezekhez sínezés külön kérésre.
- 3-as nagysághoz külön kérésre

| LEÍRÁS | NAGYSÁG | EAN-CODE | SZÁLLÍTÁS | STORE | RENDELÉSI SZÁM |
|-------------------------|---------|---------------|-----------|-------|--------------------------|
| 2 motorvédő kapcsolóhoz | 00/0 | 9004840542998 | | | BEZ00017 |
| 3 motorvédő kapcsolóhoz | 00/0 | 9004840543001 | | | BEZ00018 |
| 4 motorvédő kapcsolóhoz | 00/0 | 9004840540574 | | | BEZ00020 |
| 5 motorvédő kapcsolóhoz | 00/0 | 9004840540604 | | | BEZ00021 |
| 2 motorvédő kapcsolóhoz | 2 | 9004840543063 | | | BEZ00217 |
| 3 motorvédő kapcsolóhoz | 2 | 9004840543070 | | | BEZ00218 |

ÜRES CSATLAKOZÓ HELY TAKARÁS SÍNEZÉSHEZ



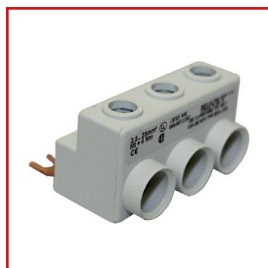
LSZDD002

SCHRACK INFO

- Megérintés elleni védelem fel nem használt (tartalék) csatlakozó kapcsokhoz

| LEÍRÁS | NAGYSÁG | EAN-CODE | SZÁLLÍTÁS | STORE | RENDELÉSI SZÁM |
|--------|---------|---------------|-----------|-------|--------------------------|
| 45 mm | 00/0 | 9004840543018 | | | BEZ00019 |
| 55 mm | 2 | 9004840543087 | | | BEZ00219 |

HÁROMFÁZISÚ CSATLAKOZÓKAPOCS



BEZ00116

SCHRACK INFO

- Több mint 5 sínezett motorvédőkapcsoló esetében:
A betáplálás közepén vagy mindkét oldalon.

| LEÍRÁS | NAGYSÁG | EAN-CODE | SZÁLLÍTÁS | STORE | RENDELÉSI SZÁM |
|---------------------------------------|---------|---------------|-----------|-------|--------------------------|
| 3 fázisú (25 mm ²), 63 A | 00 | 9004840542295 | | | BEZ00016 |
| 3 fázisú (25 mm ²), 63 A | 0 | 9004840542318 | | | BEZ00116 |
| 3 fázisú (50 mm ²), 108 A | 2 | 9004840542301 | | | BEZ00216 |

BES MOTORVÉDŐKAPCSOLÓ - MŰSZAKI ADATOK

| Típus | | BESD | BES0 | BES2 | BES3 |
|---|---------------|-----------|------------------------------------|--------------------------|----------|
| Nagyság | | 00 | 0 | 2 | 3 |
| Szigetelési feszültség Ui | V AC | 690 | 690 | 690 | 690 |
| Szigetelési feszültség műanyag tokozattal Ui | V AC | 500 | 500 | 500 | 500 |
| Lökfeszültségállóság Uimp | kV | 6 | 6 | 6 | 6 |
| Frekvencia | Hz | 50/60 | 50/60 | 50/60 | 50/60 |
| Pólusok száma | | 3 | 3 | 3 | 3 |
| Max. névleges áram | A | 12 | 25 | 50 | 100 |
| Környezeti hőmérséklet | | | | | |
| | tárolási | °C | -50...+80 | 50...+80 | 50...+80 |
| | működési | °C | -20...+70 | 20...+70 | 20...+70 |
| Megengedett áram a hőmérséklet függvényében | | | | | |
| | + 60 °C | % | 100 | 100 | 100 |
| | + 70 °C | % | 87 | 87 | 87 |
| Kioldási osztály IEC 60947-4-1 szerint | | | | | |
| | | | 10 | 10 | 10 |
| Leválasztó funkció IEC 60947-2 szerint | | | | | |
| | | | igen | igen | igen |
| Fő- és vész-ki kapcsoló funkció IEC 60204-1 szerint | | | | | |
| | | | igen | igen | igen |
| Védettség | | | | | |
| | | | IP20 | IP20 | IP20 |
| Mechanikai élettartam | | | | | |
| | S | | 100000 | 100000 | 50000 |
| Villamos élettartam | | | | | |
| | S | | 100000 | 100000 | 25000 |
| Kapcsolási gyakoriság | | | | | |
| | 1/óra | | 15 | 15 | 15 |
| Mellső beépítésű segédérintkező | | | 1z + 1 ny, 2 z | | |
| Alkalmazási kategória AC15 | | | | | |
| | 24 V | A | 2 | | |
| | 230 V | A | 0,5 | | |
| Alkalmazási kategória AC12 | | | | | |
| | 24 V | A | 2,5 | | |
| | 230 V | A | 2,5 | | |
| Alkalmazási kategória DC13 | | | | | |
| | 24 V | A | 1 | | |
| | 48 V | A | 0,3 | | |
| | 60 V | A | 0,15 | | |
| Oldalsó beépítésű segédérintkező | | | 1z + 1 ny, 2 z és hibajelző | | |
| Alkalmazási kategória AC15 | | | | | |
| | 24 V | A | 6 | | |
| | 230 V | A | 4 | | |
| | 400 V | A | 3 | | |
| | 690 V | A | 1 | | |
| Alkalmazási kategória AC12 690 V-ig | | | | | |
| | | A | 10 | | |
| DC feszültség, időállandó L/R 200 ms | | | | | |
| | 24 V | A | 2 | | |
| | 110 V | A | 0,5 | | |
| | 220 V | A | 0,25 | | |
| | 440 V | A | 0,1 | | |
| Kioldók | | | Feszültségcsökkenési kioldó | Munkaáramú kioldó | |
| Fogyasztás | | | | | |
| Meghúzás | AC feszültség | VA/W | 20,2/13 | 20,2/13 | |
| Tartás | AC feszültség | VA/W | 7,2/2,4 | - | |
| Működési feszültség tartomány | | | | | |
| Kioldás | V | | 0,35-0,7xUs | 0,7-1,1xUs | |
| Meghúzás | V | | 0,85-1,1xUs | - | |
| Max. működési idő | | | | | |
| | ms | | 20 | 20 | |

■ BES MOTORVÉDŐKAPCSOLÓ - MŰSZAKI ADATOK (folytatás)

■ BES MOTORVÉDŐ KAPCSOLÓK ZÁRLATI MEGSZAKÍTÓKÉPESSÉGE

| Motorvédő kapcsoló | Névleges áram A | AC 240 V ¹⁾ | | | AC 400 ^{1)/415 V²⁾} | | | AC 690 V ¹⁾ | | |
|-----------------------|---------------------------|------------------------|-----------|---|---|-----------|---|------------------------|-----------|---|
| | | Icu kA | Ics kA | max. előtét biztosító (gL/gG) A | Icu kA | Ics kA | max. előtét biztosító (gL/gG) ³⁾ A | Icu kA | Ics kA | max. előtét biztosító (gL/gG) ³⁾ A |
| Méret 00 | | | | | | | | | | |
| BESD | 0,16-1 | 100 | 100 | - | 100 | 100 | - | 100 | 100 | - |
| | 1,25, 1,6 | 100 | 100 | - | 100 | 100 | - | 2 | 2 | 20 |
| | 2, 2,5 | 100 | 100 | - | 100 | 100 | - | 2 | 2 | 35 |
| | 3,2, 4 | 100 | 100 | - | 100 | 100 | - | 2 | 2 | 40 |
| | 5, 6,3 | 100 | 100 | - | 100 | 100 | - | 2 | 2 | 50 |
| | 8 | 100 | 100 | - | 50 | 12,5 | 80 | 2 | 2 | 63 |
| | 10 | 100 | 100 | - | 50 | 12,5 | 80 | 2 | 2 | 63 |
| | 12 | 100 | 100 | - | 50 | 12,5 | 80 | 2 | 2 | 80 |
| Méret 0 | | | | | | | | | | |
| BES0 | 0,16-1,6 | 100 | 100 | - | 100 | 100 | - | 100 | 100 | - |
| | 2, 2,5 | 100 | 100 | - | 100 | 100 | - | 8 | 8 | 25 |
| | 3,2 | 100 | 100 | - | 100 | 100 | - | 8 | 8 | 32 |
| | 4, 5 | 100 | 100 | - | 100 | 100 | - | 6 | 3 | 32 |
| | 8 | 100 | 100 | - | 100 | 100 | - | 6 | 3 | 50 |
| | 6,3 | 100 | 100 | - | 100 | 100 | - | 6 | 3 | 50 |
| | 10 | 100 | 100 | - | 100 | 100 | - | 6 | 3 | 50 |
| | 12,5 | 100 | 100 | - | 100 | 100 | - | 6 | 3 | 63 |
| | 16 | 100 | 100 | - | 50 | 25 | 100 | 4 | 2 | 63 |
| | 20 | 100 | 100 | - | 50 | 25 | 125 | 4 | 2 | 63 |
| 22, 25 | 100 | 100 | - | 50 | 25 | 125 | 4 | 2 | 63 | |
| Méret 2 | | | | | | | | | | |
| BES2 | 16 | 100 | 100 | - | 50 | 25 | 100 | 5 | 3 | 63 |
| | 20 | 100 | 100 | - | 50 | 25 | 100 | 5 | 3 | 63 |
| | 25 | 100 | 100 | - | 50 | 25 | 100 | 5 | 3 | 63 |
| | 32 | 100 | 100 | - | 50 | 25 | 125 | 4 | 2 | 63 |
| | 40, 45 | 100 | 100 | - | 50 | 25 | 160 | 4 | 2 | 63 |
| | 50 | 100 | 100 | - | 50 | 25 | 160 | 4 | 2 | 63 |
| Méret 3 | | | | | | | | | | |
| BES3 | 40 | 100 | 100 | - | 50 | 25 | 125 | 6 | 3 | 63 |
| | 50 | 100 | 100 | - | 50 | 25 | 125 | 6 | 3 | 80 |
| | 63 | 100 | 100 | - | 50 | 25 | 160 | 6 | 3 | 80 |
| | 75 | 100 | 100 | - | 50 | 25 | 160 | 5 | 3 | 100 |
| | 90, 100 | 100 | 100 | - | 50 | 25 | 160 | 5 | 3 | 125 |

1) +10% feszültségemelkedés megengedett

2) +5% feszültségemelkedés megengedett

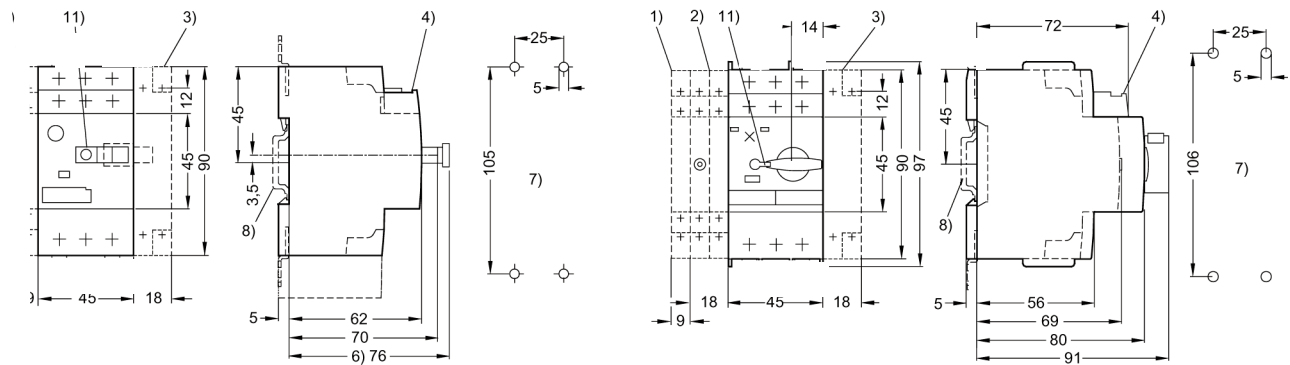
3) Előtét biztosító csak akkor szükséges, ha a független zárlati áram nagyobb, mint Icu

MOTORVÉDŐKAPCSOLÓK

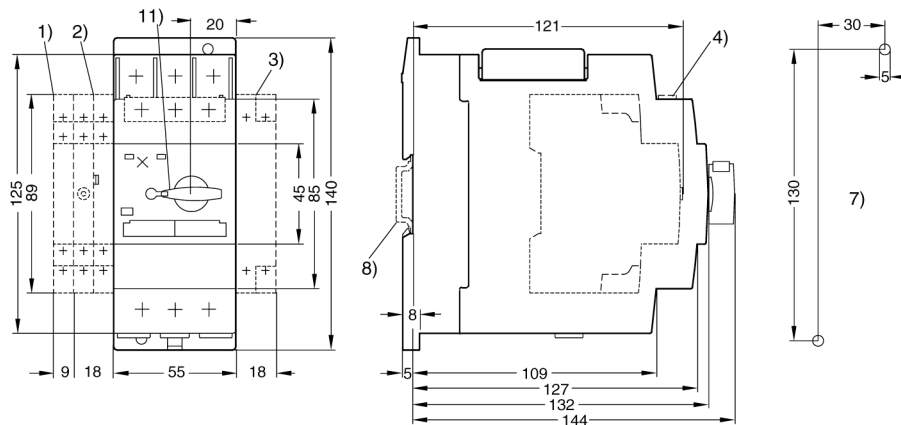
BES MOTORVÉDŐKAPCSOLÓK – MÉRETEK

BESD MOTORVÉDŐKAPCSOLÓ NAGYSÁG 00

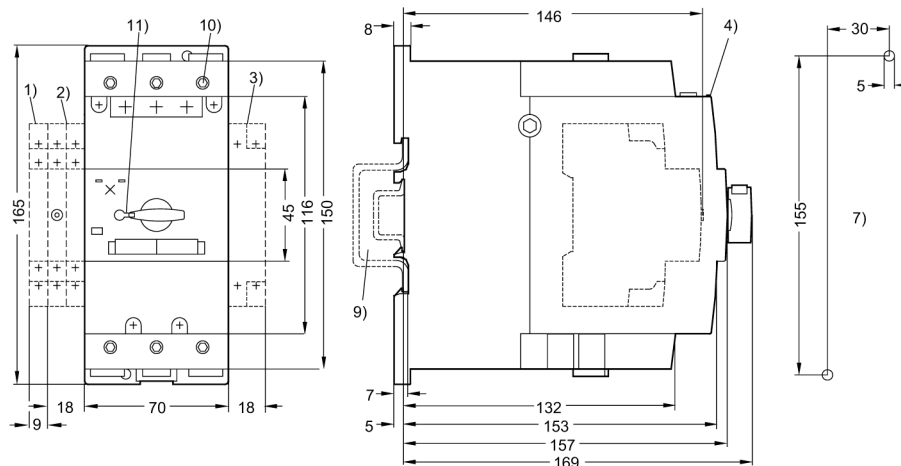
BES0 MOTORVÉDŐKAPCSOLÓ NAGYSÁG 0



BES2 MOTORVÉDŐKAPCSOLÓ NAGYSÁG 2



BES3 MOTORVÉDŐKAPCSOLÓ NAGYSÁG 3



- 1) oldalsó segédérintkező 2 pólusú – BEZ00001,2
- 2) oldalsó hibajelző segédérintkező (0-3) – BEZ00005
- 3) feszültségcsökkenési kioldó – BEZ00006,7; munkaáramú kioldó – BEZ00008,9
- 4) mellő segédérintkező – BEZ00003,4
- 7) fűrási terv szereléshez
- 8) kalapsín TS/TH35
- 9) kalapsín TS/TH35 vagy TS/TH75
- 10) belső kulcsnyílású hatoldalú csavar 4 mm
- 11) lakatolhatóság KI állásban, kengyel átmérő 3,5-4,5 mm

BES MOTORVÉDŐKAPCSOLÓK– KAPCSOLÁSI RAJZ

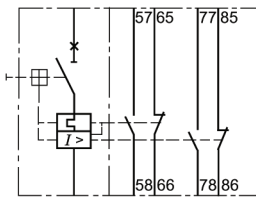
Oldalra szerelhető segédérintkező
BEZ00001 – 1 záró+1 nyitó **BEZ00002 – 2 záró**



Mellső segédérintkező
BEZ00003 – 1 záró+1 nyitó **BEZ00004 – 2 záró**

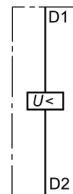


Hibajelző segédérintkező
BEZ00005 – 1 záró + 1 nyitó túlterhelés
1 záró + 1 nyitó zárlat

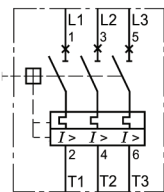
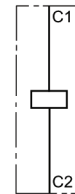


BESD, BES0, BES2, BES3

Feszültségcsökkenési kioldó
BEZ00006/7

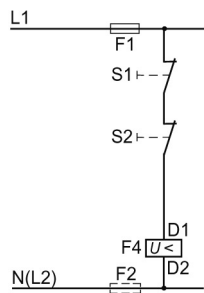


Munkaáramú kioldó
BEZ00008/9

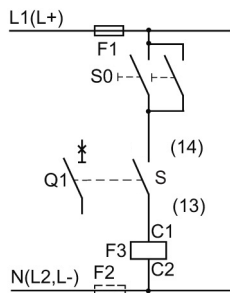


BES MOTORVÉDŐKAPCSOLÓK– VEZÉRLÉSI TERV

Feszültségcsökkenési kioldó



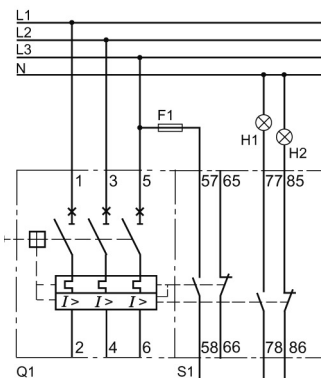
Munkaáramú kioldó



- S0, S1, S2 Kapcsoló a berendezésen
- Q1 Motorvédőkapcsoló
- S Motorvédőkapcsoló segédérintkező
- F1; F2 Biztosító (gL/gG) max. 10 A
- F3 Munkaáramú kioldó
- F4 Feszültségcsökkenési kioldó

BES MOTORVÉDŐKAPCSOLÓK– ALKALMAZÁSI PÉLDA

BES motorvédőkapcsoló BEZ00005 hibajelző segédérintkezővel



Különválasztott kioldott és zárlatjelzés:

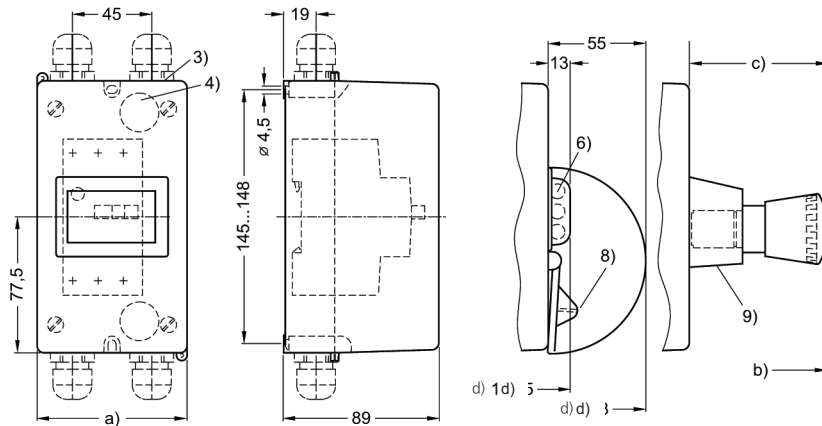
- S1 Hibajelző segédérintkező
- Q1 Motorvédőkapcsoló
- F1 Biztosító (gL/gG) max. 10 A
- H1 Jelzőlámpa „zárlat”
- H2 Jelzőlámpa „túlterhelés ill. kioldás feszültségcsökkenési vagy munkaáramú kioldóval”

MOTORVÉDŐKAPCSOLÓK

■ MŰANYAG TOKOZAT ÉS LAKATOLHATÓSÁG

■ BEZ00012, BEZ00013

BEZ00012 tokozat membránnal, BEZ00013 vész-ki csapógomb 00 nagyságú motorvédőkapcsolóhoz

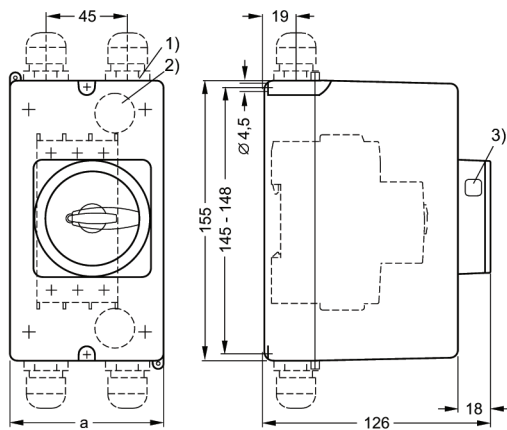


- ³⁾ Kítörhető nyílás M25 tömszelencéhez
- ⁴⁾ Kítörhető nyílás M20 tömszelencéhez az aljzat hátoldalán
- ⁶⁾ Max. lakat kengyel átmérő 8 mm
- ⁸⁾ Lakatolható előlap BEZ00014
- ⁹⁾ Vészki csapó nyomógomb

- a) 105 mm
- b) Vészki csapó nyomógombbal: 154 mm
Méret a szerelési felülettől
- c) Vészki csapó nyomógomb: 64 mm
- d) Méret a szerelési felülettől

■ BEZ00112, BEZ00113 – GRÖSSE 0

**BEZ00112 tokozat forgó hajtással,
BEZ00113 vész-ki forgó hajtással
0 nagyságú motorvédőkapcsolóhoz**

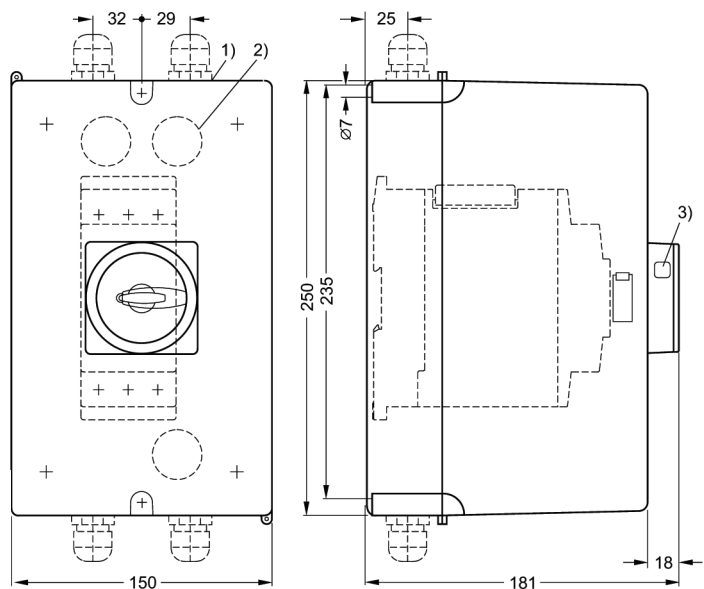


a) 105 mm

- ¹⁾ Kítörhető nyílás M25 tömszelencéhez
- ²⁾ Kítörhető nyílás M20 tömszelencéhez az aljzat hátoldalán
- ³⁾ Max. lakat kengyel átmérő 6-8 mm

■ BEZ00212, BEZ00213 – GRÖSSE 2

**BEZ00212 tokozat forgó hajtással,
BEZ00213 vész-ki forgó hajtással
2 nagyságú motorvédőkapcsolóhoz**

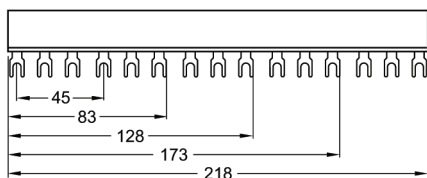


- ¹⁾ Kítörhető nyílás M32 (baloldalt) és M40 (jobbaldalt) tömszelencéhez
- ²⁾ Kítörhető nyílás M32 tömszelencéhez az aljzat hátoldalán
- ³⁾ Max. lakat kengyel átmérő 6-8 mm

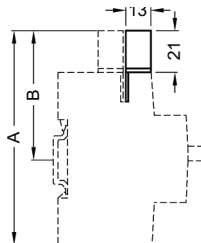
■ HÁROMFÁZISÚ SÍNEZÉS

■ SÍNEZÉS MOTORVÉDŐKAPCSOLÓHOZ NAGYSÁG 00, 0, SZÉLESSÉG 45 mm¹⁾

- 2 motorvédőkapcsolóhoz BEZ00017
- 3 motorvédőkapcsolóhoz BEZ00018
- 4 motorvédőkapcsolóhoz BEZ00020
- 5 motorvédőkapcsolóhoz BEZ00021



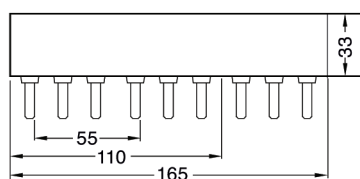
¹⁾ Üres csatlakozó hely takarás (45 mm)
00/0 nagyság, BEZ00019



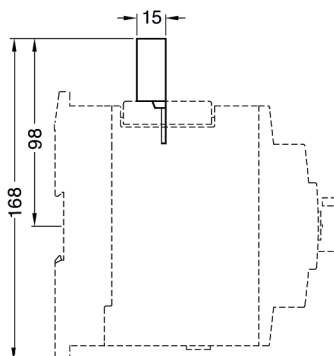
| Nagyság | A | B |
|---------|-----|----|
| 00 | 111 | 67 |
| 0 | 119 | 70 |

■ SÍNEZÉS MOTORVÉDŐKAPCSOLÓHOZ NAGYSÁG 2, SZÉLESSÉG 55 mm²⁾

- 2 motorvédőkapcsolóhoz BEZ00217
- 3 motorvédőkapcsolóhoz BEZ00218



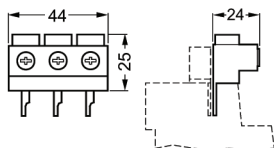
²⁾ Üres csatlakozó hely takarás (55 mm)
2-es nagyság, BEZ00219



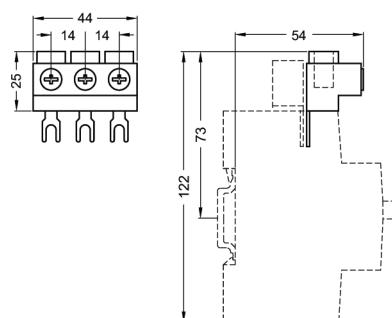
MOTORVÉDŐKAPCSOLÓK

HÁROMFÁZISÚ CSATLAKOZÓ KAPOCS

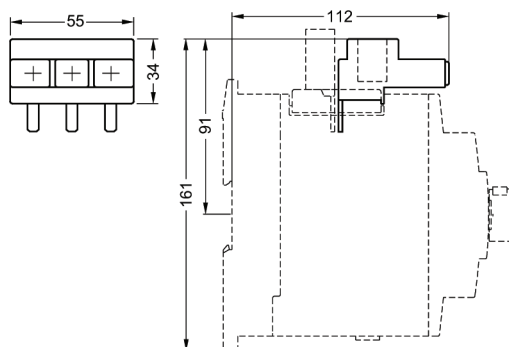
BEZ00016
00 nagyságú motorvédőkapcsolóhoz
 csatlakozás felül



BEZ00116
0 nagyságú motorvédőkapcsolóhoz
 csatlakozás felül

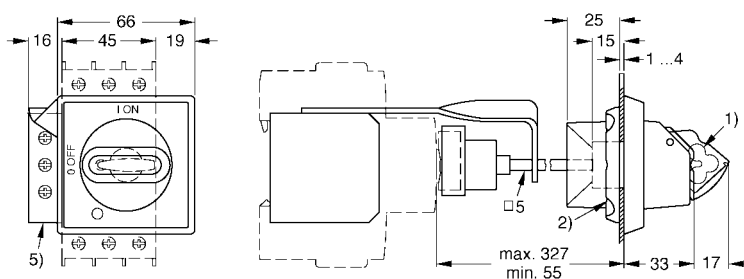


BEZ00216
2 nagyságú motorvédőkapcsolóhoz

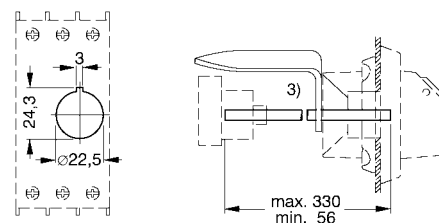


AJTÓKUPLONGOS HAJTÁS

BEZ00010/11
0, 2,3 nagyságú motorvédőkapcsolóhoz
 hosszú tengely (rögzítő szerelvényel)³⁾



Ajtó fúrási terv



¹⁾ Lakatolható KI állásban, lakatkengyel max. átmérő 8 mm

²⁾ Rögzítés zárt anyával

³⁾ 330 mm hosszú tengellyel szállítva, amely igény szerint rövidíthető

⁵⁾ Földelőkapocs 35 mm² és fém rögzítő szerelvény a tengelyhez