

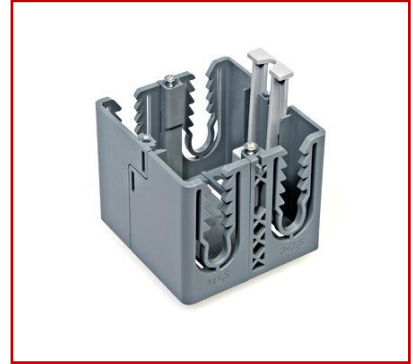
■ Dátový list: Parapetné žľaby série Signa Base



RH701710-5



RH701005-4

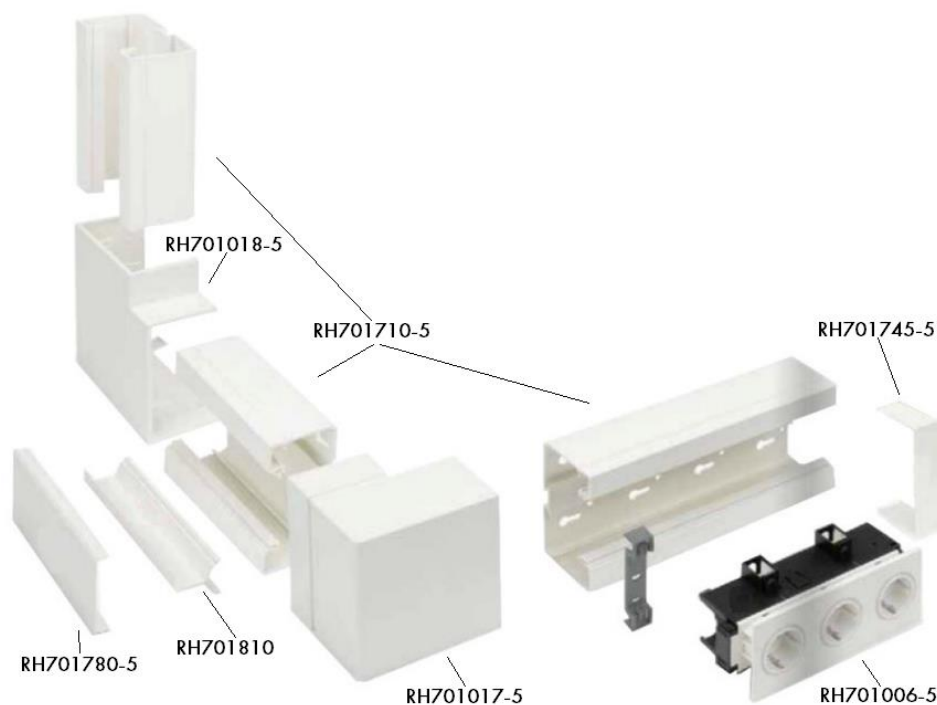


RH701003--

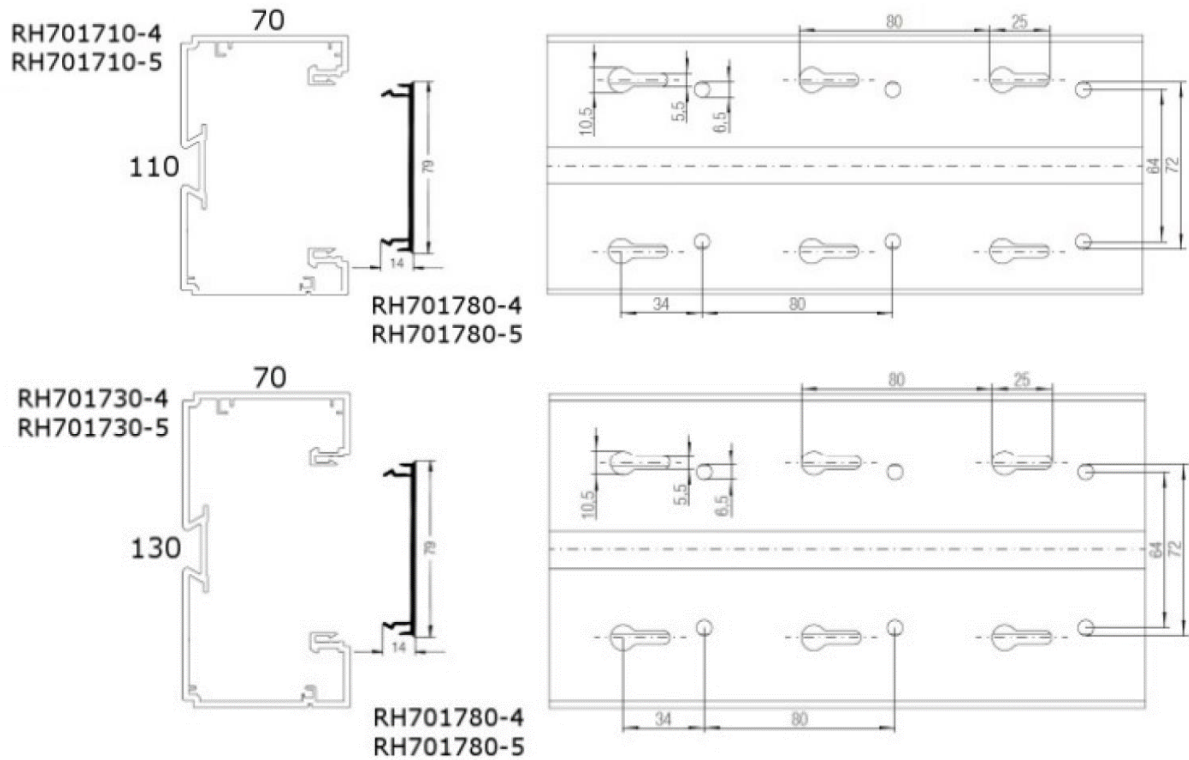
■ Schrack Info

- Inštalácia montážnej škatule na príslušenstvo bez náradia. Jednoduché a rýchle prichytenie do žľabu.
- Pohodlné zapojenie prístrojov mimo žľab Signa Base
- Zásuvky RH70100xxx sú rozširiteľné pomocou konektorov na stranách. Existujúce zásuvky je možné rozšíriť o jednoduchú, dvojité a trojitú zásuvku bez potreby ďalšej kabeláže
- Nastaviteľný vonkajší a vnútorný rohový diel s pevnou hranou. Pohyblivý spoj nie je priamo v rohovej časti a tak zvyšuje stabilitu
- Polymérový povrch žľabov je charakteristický priaznivým vzhľadom a poskytuje účinnú ochranu proti nečistotám a prachu
- Spodný a horný diel dodávaný samostatne s ochrannou fóliou, ktorú je potrebné odstrániť po dokončení inštalácie. Dodávka taktiež obsahuje 2 spojky pre každé 2 metre žľabu
- Rozmery: celková hĺbka 70mm, šírka 110 alebo 130mm (170mm na vyžiadanie)
- Farba: dostupné vo farbe RAL 9001 (krémová biela) alebo RAL 9010 (biela)
- Materiál: žľaby sú vyhotovené z RAU-PVC 1393 (samozhášavé), lisované časti vyhotovené z PC-ABS
- Normy a štandardy: skúšané podľa EN 50085-1, EN 50085-2-1

■ Možnosti konfigurácie

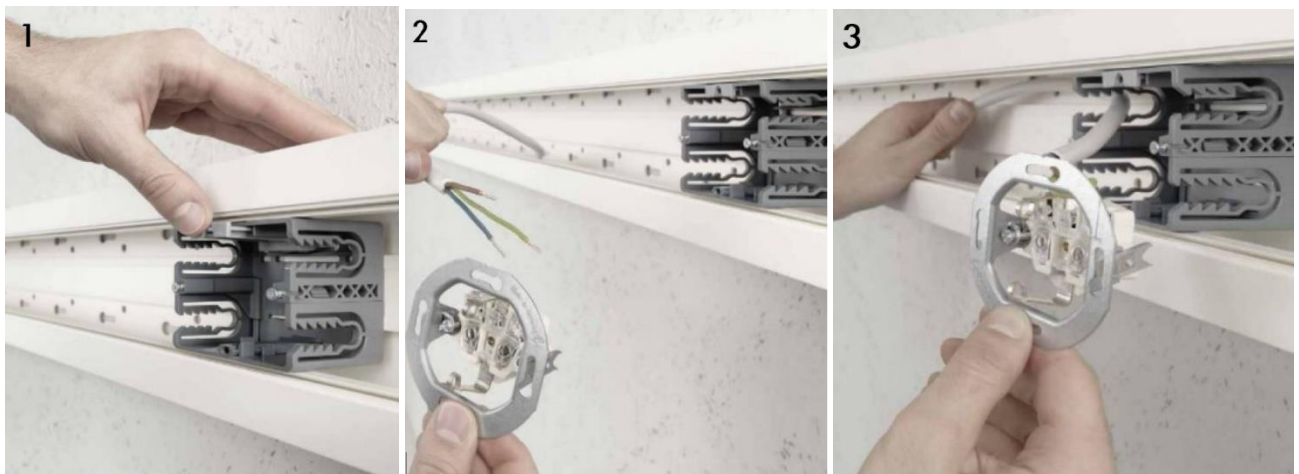


Rozmery



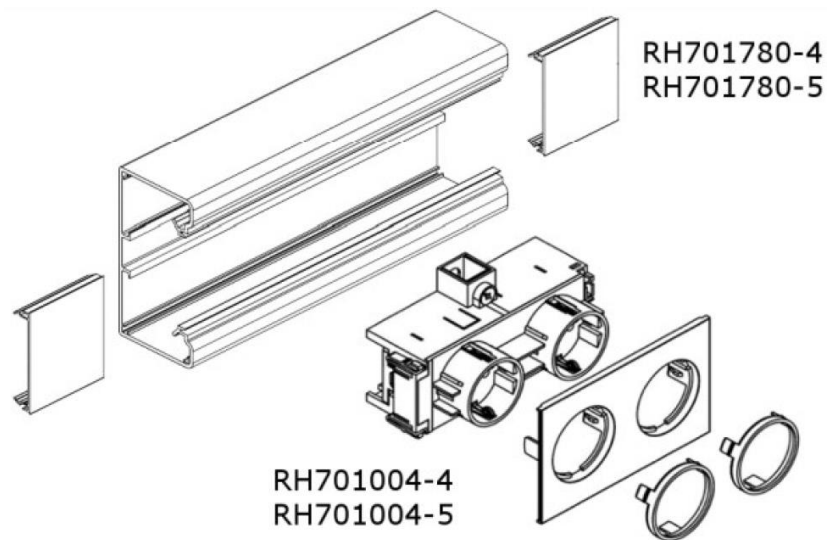
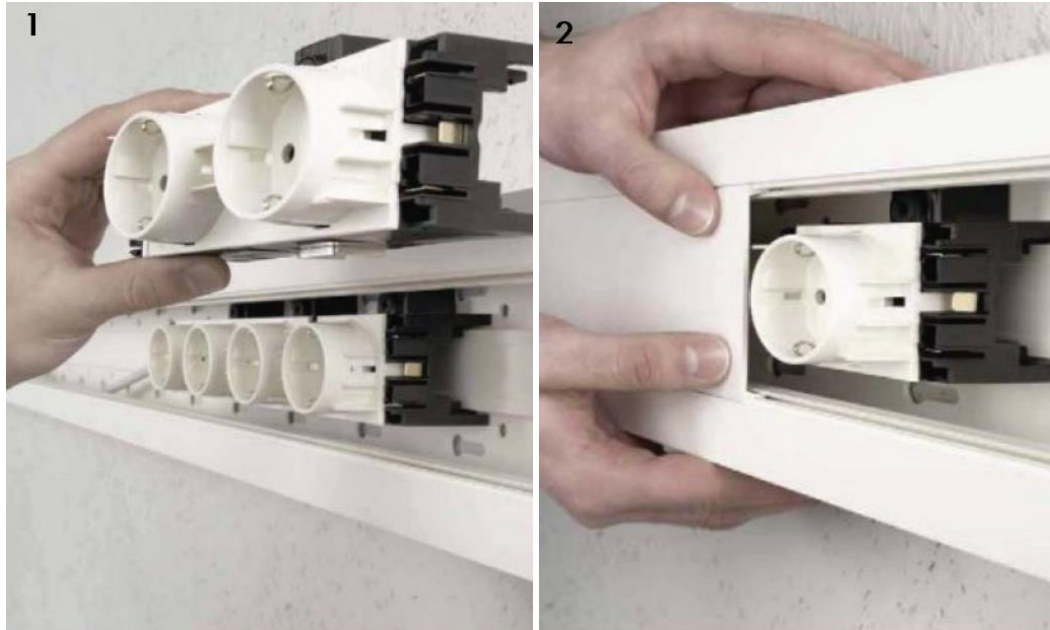
POPIS	OBJ. ČÍSLO
Spodný diel	
70x 110 mm (VxŠ), RAL 9001	RH701710-4
70x 110 mm (VxŠ), RAL 9010	RH701710-5
70x 130 mm (VxŠ), RAL 9001	RH701730-4
70x 130 mm (VxŠ), RAL 9010	RH701730-5
Horný diel	
80mm široký, RAL 9001	RH701780-4
80mm široký, RAL 9010	RH701780-5

Montáž prístrojovej škatule




POPIS	OBJ. ČÍSLO
Škatuľa pre parapetné žľaby Signa Base, šedá	RH701003--

Montáž zásuviek



POPIS	OBJ. ČÍSLO
Dvojitá zásuvka pre žľaby Signa Base, RAL 9001	RH701004-4
Dvojitá zásuvka pre žľaby Signa Base, RAL 9010	RH701004-5
Dvojitá EDV-zásuvka pre žľaby Signa Base, RAL 9001	RH70100414
Dvojitá EDV-zásuvka pre žľaby Signa Base, RAL 9010	RH70100415
Trojité zásuvka pre žľaby Signa Base, RAL 9001	RH701006-4
Trojité zásuvka pre žľaby Signa Base, RAL 9010	RH701006-5
Trojité EDV-zásuvka pre žľaby Signa Base, RAL 9001	RH70100614
Trojité EDV-zásuvka pre žľaby Signa Base, RAL 9010	RH70100615
Jednoduchá zásuvka pre žľaby Signa Base, RAL 9001	RH701005-4
Jednoduchá zásuvka pre žľaby Signa Base, RAL 9010	RH701005-5

 Rohové diely



POPIS	OBJ. ČÍSLO
Vnútné rohy	
70x 110 mm (VxŠ), RAL 9001	RH701016-4
70x 110 mm (VxŠ), RAL 9010	RH701016-5
70x 130 mm (VxŠ), RAL 9001	RH701036-4
70x 130 mm (VxŠ), RAL 9010	RH701036-5
Vonkajšie rohy	
70x 110 mm (VxŠ), RAL 9001	RH701017-4
70x 110 mm (VxŠ), RAL 9010	RH701017-5
70x 130 mm (VxŠ), RAL 9001	RH701037-4
70x 130 mm (VxŠ), RAL 9010	RH701037-5

Ďalšie príslušenstvo Signa Base



Plochý uholník

Koncový diel

Kryt rezu

Ďalšie príslušenstvo

POPIS	OBJ. ČÍSLO
Plochý uholník	
70x 110 mm (VxŠ), RAL 9001	RH701018-4
70x 110 mm (VxŠ), RAL 9010	RH701018-5
70x 130 mm (VxŠ), RAL 9001	RH701038-4
70x 130 mm (VxŠ), RAL 9010	RH701038-5
Koncový diel	
70x 110 mm (VxŠ), RAL 9001	RH701014-4
70x 110 mm (VxŠ), RAL 9010	RH701014-5
70x 130 mm (VxŠ), RAL 9001	RH701034-4
70x 130 mm (VxŠ), RAL 9010	RH701034-5
Kryt rezu	
70x 110 mm (VxŠ), RAL 9001	RH701745-4
70x 110 mm (VxŠ), RAL 9010	RH701745-5
70x 130 mm (VxŠ), RAL 9001	RH701755-4
70x 130 mm (VxŠ), RAL 9010	RH701755-5
Ďalšie príslušenstvo	
Oddeľovacia prepážka, l=2m	RH726657--
Spona pre upevnenie káblov	RH723833--
Hmoždinka 6mm, pre SIGNO BK, balenie 100 ks	RH724560--
Spojka pre káblové žľaby	RH265921--
Univerzálny držiak káblov pre káblové žľaby BE-DIN	RH726947--
Oddeľovacia prepážka pre žľaby Signa Base RAL9010	RH701810--
Držiak káblov pre žľaby Signa Base	RH701790--