

## ■ Dátový list:

### Elektromer pre priemysel s priebehovým meraním DIZ - generácia G

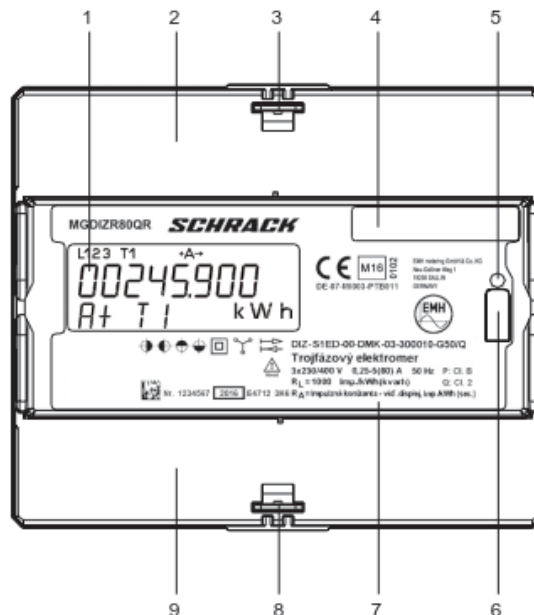


#### ■ Schrack Info

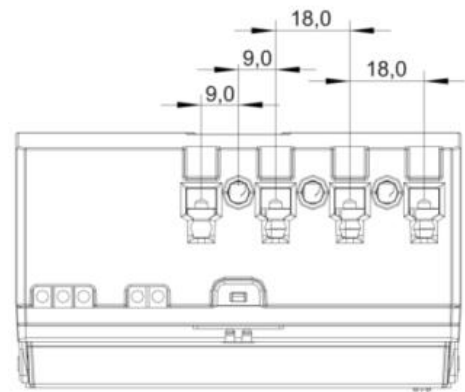
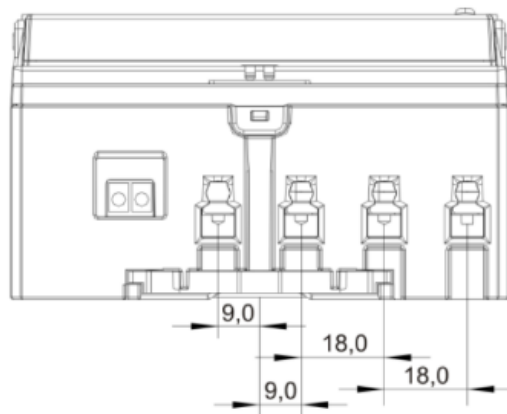
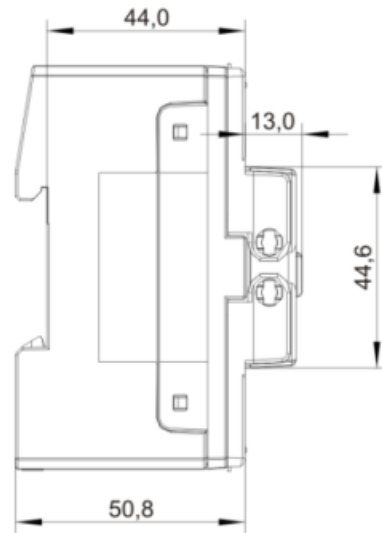
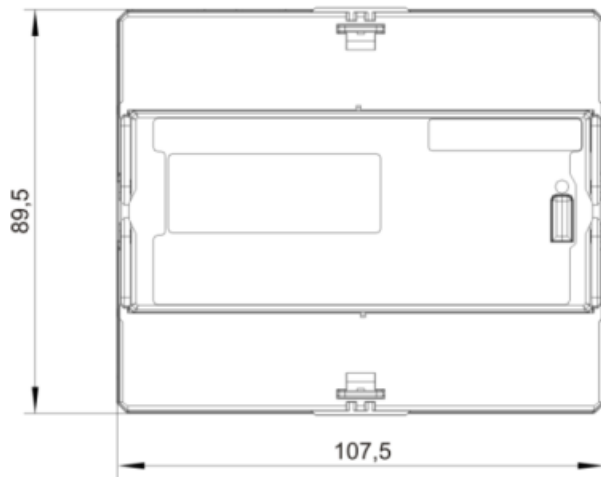
- Priemyselný elektromer
- Vhodný na fakturačné účely
- Kompaktná konštrukcia, šírka len 6 TE
- Certifikát MID
- Vhodné pre MDS
- Voliteľné funkcie:
  - meranie jalovej práce
  - meranie v štyroch kvadrantoch
  - meranie štyroch taríf
  - komunikácia cez M-BUS, M-BUS/RS485, LON®, Modbus-RTU®

## ■ Popis hlavných častí elektromera

- 1 – Displej
- 2 – Otvárací kryt svorkovnice
- 3 – Plombovacie oko
- 4 – Priehradka na štitok meracieho prevodníka  
(len pri elektromeroch pripojených na merací prevodník)
- 5 – Kontrolná LED
- 6 – Tlačidlo displeja pre obsluhu elektromera
- 7 – Výkonový štítok elektromera
- 8 – Plombovacie oko
- 9 – Kryt svoriek otvárateľný

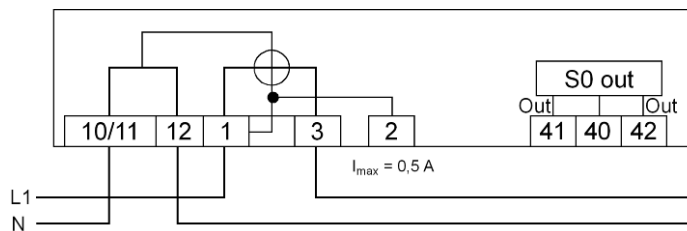


**Rozmery**

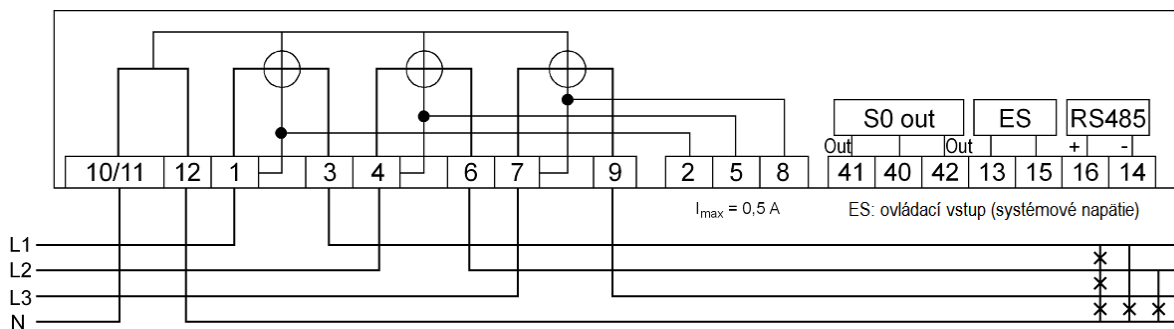


**Schémy zapojenia**

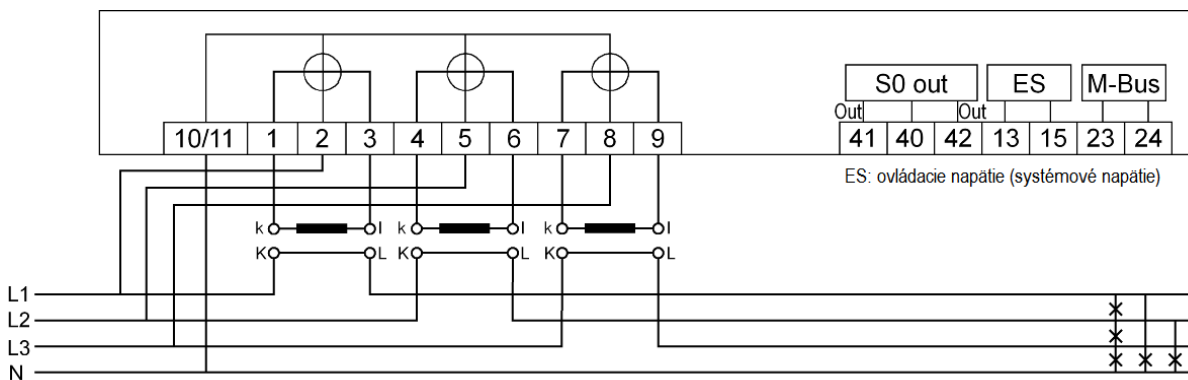
2-vodičové priame zapojenie



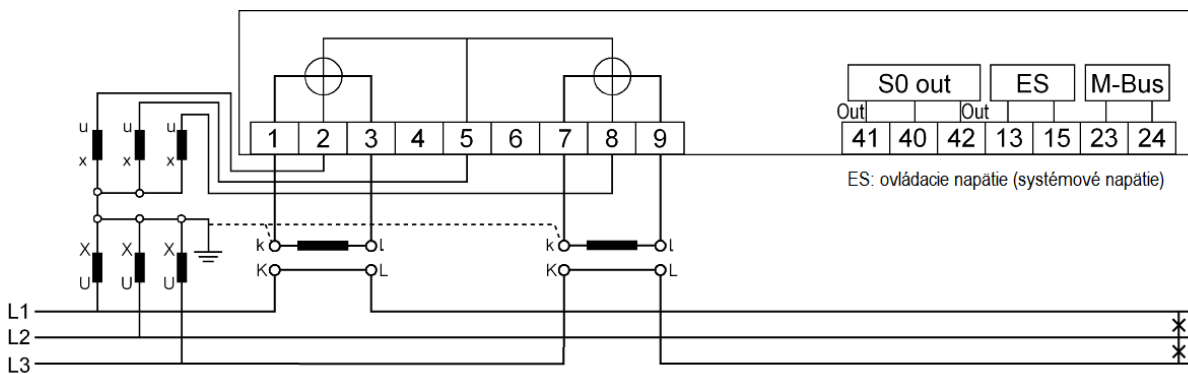
4-vodičové priame zapojenie



4-vodičové polopriame zapojenie




3-vodičové nepriame zapojenie



**Technické údaje**

		Prevodový elektromer 1(6) A alebo 5(6) A	Priamy elektromer 0,25 - 5(65) A, 0,25 - 5(80) A alebo 0,5 - 10(65) A
<b>Napätie</b>	4-vodičový elektromer 3-vodičový elektromer 2-vodičový elektromer	3 x 58/100 V, 3 x 63/110 V, 3 x 230/400 V, 3 x 290/500 V 3 x 100 V, 3 x 110 V, 3 x 230 V, 3 x 400 V, 3 x 500 V 100 V, 230 V	3 x 230/400 V, 3 x 254/440 V 3 x 230 V, 3 x 400 V, 3 x 500 V 230 V
<b>Nábehový prúd</b>		2 mA	20 mA
<b>Frekvencia</b>		50 Hz, 60 Hz, 16,7 Hz	50 Hz, 60 Hz
<b>Trieda presnosti</b>	činná energia jalová energia	Cl. B alebo Cl. A podľa EN 50470-1, -3 Cl. 2 alebo Cl. 3 podľa IEC 62053-23	
<b>Druh merania</b>	činná energia jalová energia	+A, -A +R, -R	
<b>Impulzné výstupy</b>	LED dióda Výstup primárny sekundárny  Konfigurovateľnosť ciachované prevedenie  podľa MID	10 000...100 000 Imp./kWh (podľa typu)  1...1 000 imp./kWh (podľa typu, dĺžka impulzov 100 alebo 500 ms) 100...100 000 Imp./kWh (podľa typu, dĺžka impulzov 30, 50 alebo 100 ms)  pevne nastavené  nastaviteľné tlačidlom (uzamknuteľné pre fakturačné účely)	1 000...2 000 imp./kWh (podľa typu)  ---  10...1 000 imp./kWh (podľa typu, dĺžka impulzov 30, 50 alebo 100 ms)  pevne nastavené  nastaviteľné tlačidlom (uzamknuteľné pre fakturačné účely)
<b>Číselníky</b>	počet	max. 4 tarifné registre + 1 beztarifný register pre meranie +P a -P max. 2 tarifné registre + 1 beztarifný register pre každé meranie (+P, -P, +Q a -Q)	
<b>Záťažový profil</b>	počet kanálov typ pamäť pre 1 kanál záznamový interval spôsob záznamu	max. 4 12 000 záznamov 5, 10, 15, 30, 60 min stav číselníka energie	
<b>Hodiny reálneho času</b>	presnosť chodu synchronizácia záloha Goldcap	v rozsahu ±5 ppm cez dátové rozhranie alebo so sieťou max. 10 dní (240 hodín)	
<b>Ovládaci vstup</b>	počet napätie / systémové napätie	max. 1 pre externé prepínanie tarify	
<b>Uchovávanie údajov</b>		v beznapäťovej pamäti FLASH-ROM, min. 20 rokov	
<b>Zobrazovanie údajov</b>	LC - displej rozмеры číslic odčítanie v beznapäťovom stave (voliteľne)	8 miestny 3,4 x 6,8 mm pomocou batérie	
<b>Obsluha</b>	mechanické tlačidlo	pre zobrazenie / vyvolanie údajov	
<b>Dátové rozhrania (voliteľné)</b>	M-Bus M-Bus / RS485 MOD-BUS LON®		
<b>Výstupy (voliteľné)</b>	počet opto-MOSFET výstup S0	max. 2 max. 250 V AC/DC, 100 mA, pre odosielanie impulzov (podľa špecifikácie S0) max. 27 V DC, 27 mA (pasívne)	
<b>Napájanie</b>	spínaný zdroj	3-fázové z meracieho napätia	
<b>Vlastná spotreba na fázu</b>	napäťový obvod prúdový obvod	< 2,0 VA/1,0 W < 0,5 VA	< 2,0 VA/1,0 W < 2,5 VA
<b>Elektromagnetická kompatibilita</b>	izolačná pevnosť rázové napätie  odolnosť voči VF- poliam	4 kV AC, 50 Hz, 1 min EMC: 4 kV, impulz 1,2/50 µs, 2 Ω ISO: 6 kV, impulz 1,2/50 µs, 500 Ω 10 V/m (pri záraži)	
<b>Teplotný rozsah</b>	pre prevádzku medzné hodnoty pre prevádzku pre skladovanie a transport	-25 °C...+55 °C  -40 °C...+70 °C	
<b>Vlhkosť vzduchu</b>		max. 95 %, bez kondenzácie podľa IEC 62052-11, EN 50470-1 a IEC 60068-2-30	
<b>Kryt</b>	rozмеры trieda ochrany stupeň krytia krytu stupeň krytia svorkovnice materiál krytu požiarne vlastnosti	6 TE = 107,5 x 89,5 x 64,0 (Š x V x H) mm II IP 20 IP 20 polykarbonát zosilnený skleneným vláknom, bezhalogénový, recyklovateľný podľa IEC 62052-11	
<b>Vlastnosti okolia</b>	mechanické elektromagnetické miesto použitia	M1 podľa smernice pre meranie (2004/22/ES) E2 podľa smernice pre meranie (2004/22/ES) vnútorné priestory EN 50470-1	
<b>Hmotnosť</b>		cca. 450g	
<b>Pripojovacie prierezy svoriek</b>	prúdové svorky / nulové svorky  napäťové svorky / prídavné svorky	max. 4,0 mm <sup>2</sup> (max. 2,5 mm <sup>2</sup> podľa IEC 60999-1) max. 2,5 mm <sup>2</sup>	max. 25,0 mm <sup>2</sup> (max. 16,0 mm <sup>2</sup> podľa IEC 60999-1) max. 2,5 mm <sup>2</sup>
<b>Ďalšie vlastnosti</b>	okamžité hodnoty kontrola inštalácie záložná batéria (voliteľne)	výkony, napätia, prúdy, prúd v nulovom vodiči, frekvencia cez okamžité hodnoty (servisné údaje) integrovaná batéria na odčítanie hodnôt v beznapäťovom stave	

 Typy a objednávacie čísla

 Elektromery DIZ - séria MGDIZ  
(podľa legislatívy EU, štítok je s nemeckým popisom)

POPIS	TYP	OBJ. ČÍSLO
<b>Elektromer DIZ - priamy</b>		
Elektromer DIZ W1ED 80A 3-fázový, 1-tarifný	DIZ-W1EL-00-KM0-00	MGDIZ080--
Elektromer DIZ W1ED 80A 3-fázový, 2-tarifný	DIZ-W1ED-00-LM0-00	MGDIZ080-Z
Elektromer DIZ W1ED 80A 3-fázový M-BUS, 1-tarifný	DIZ-W1EL-00-KM0-0M	MGDIZ380--
Elektromer DIZ W1ED 80A 3-fázový M-BUS, 2-tarifný	DIZ-W1ED-00-LM0-0M	MGDIZ380-Z
Elektromer DIZ S1ED 80A 3-fázový Modbus, 1-tarifný	DIZ-S1ED-00-KMK-04	MGDIZ480--
Elektromer DIZ S1ED 80A 3-fázový Modbus, 2-tarifný	DIZ-S1ED-00-DMK-04	MGDIZ480-Z
<b>Elektromer DIZ - polopriamy</b>		
Elektromer DIZ W1E3 x/5A 3-fázový, 1-tarifný	DIZ-W1E4-00-KM0-00	MGDIZ006--
Elektromer DIZ W1E3 x/5A 3-fázový, 2-tarifný	DIZ-W1E3-00-LM0-00	MGDIZ006-Z
Elektromer DIZ W1E3 x/5A 3-fázový M-BUS, 1-tarifný	DIZ-W1E4-00-KM0-0M	MGDIZ306--
Elektromer DIZ W1E3 x/5A 3-fázový M-BUS, 2-tarifný	DIZ-W1E3-00-LM0-0M	MGDIZ306-Z
Elektromer DIZ S1E3 x/5A 3-fázový Modbus, 1-tarifný	DIZ-S1E3-00-KMK-04	MGDIZ406--
Elektromer DIZ S1E3 x/5A 3-fázový Modbus, 2-tarifný	DIZ-S1E3-00-DMK-04	MGDIZ406-Z