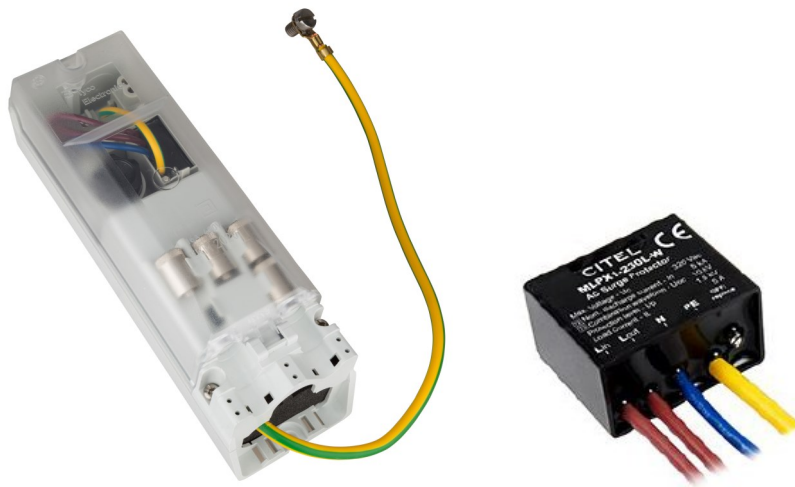


■ Datenblatt: EKM 2020 Mastanschlusskasten mit Überspannungsableiter



■ SCHRACK-INFO

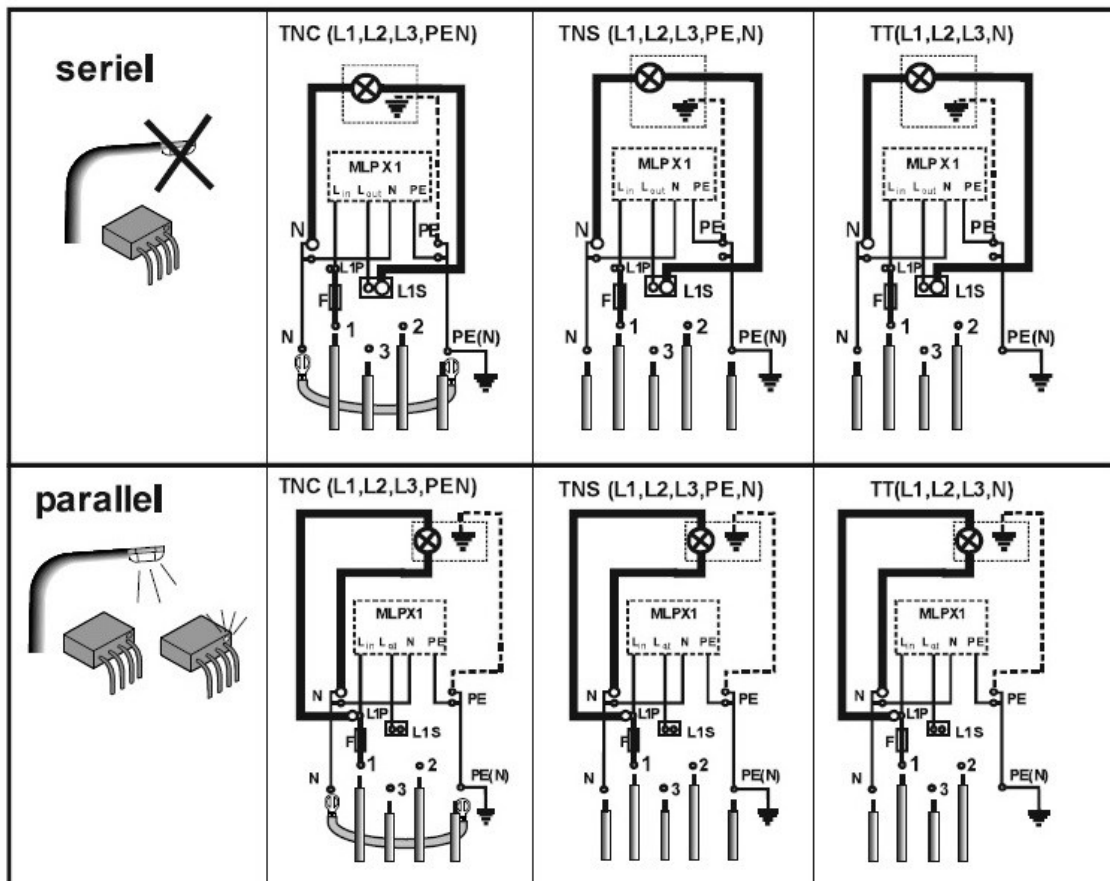
- Mastanschlusskasten mit integrierten Überspannungsableiter T2 und Feinschutz T3
- 1 Sicherungssockel D0 - E14 integriert
- Zwei Leuchtenanschlussleitungen wahlweise auch nach unten parallel zum Zugangskabel montierbar

■ Technische Daten

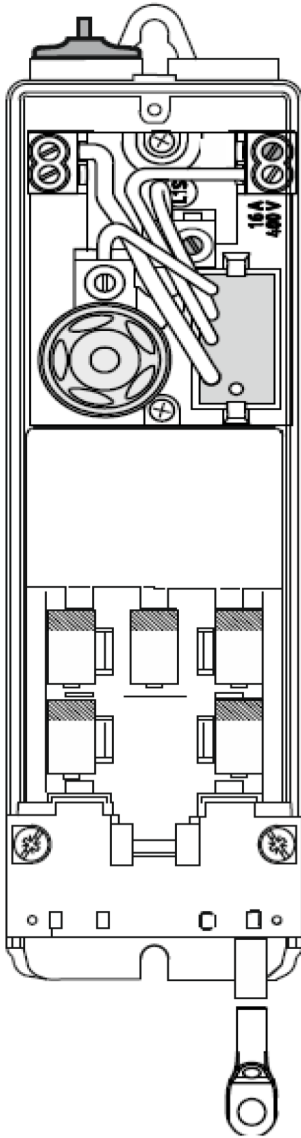
Technische Daten vom Anschlusskasten	
Vorschrift	DIN 43628
Schutzklasse	II
Schutzart	IP44
Mastinnendurchmesser	ab 84mm
Türgröße	ab 70 x 240mm
Abmessungen (L x B x H)	232 x 69 x 69,5mm
Deckelausführung	transparent, mit Schnappverschluss
Sicherungssockel	1 Stück, 16A / D01 - E14
Schraubkappen	1 Stück, D0 - E14
Mantelklemmen	5 Stück
Schienenverbindung	Messing-Schienen, vernickelt
PE (bzw PEN) und N - Abgangsklemmen	vollisolierte Schraubklemme
Netzform	N, L1, L3, L2, PE(N), für alle Netzformen

Schutzleitung	Vormontiert, 10mm ² , gelb/grün - 400mm, mit Ringkabelschuh mit Schraube M 8x12
Zugang	Kabelschelle für 1 Kabel bis 3 Kabel 5 x 2,5 – 16mm ²
Abgang	2 Stück Kabeldurchführungstüllen geschlossen, beigelegt, 2 x 5 x 2,5mm ²
Technische Daten vom Überspannungsschutz / Feinschutz	
Type	Kombiableiter T2 + T3 (B+C)
U _N	230 - 277V
U _c	320V
U _p	1.500V
I _{max} (1x8/20 s)	10kA
I _{total} (8/20 s)	20kA
I _n (15x8/20 s)	5kA
U _{OC}	10kV/5kA
I _t	5A
I _{SCCR}	1kA

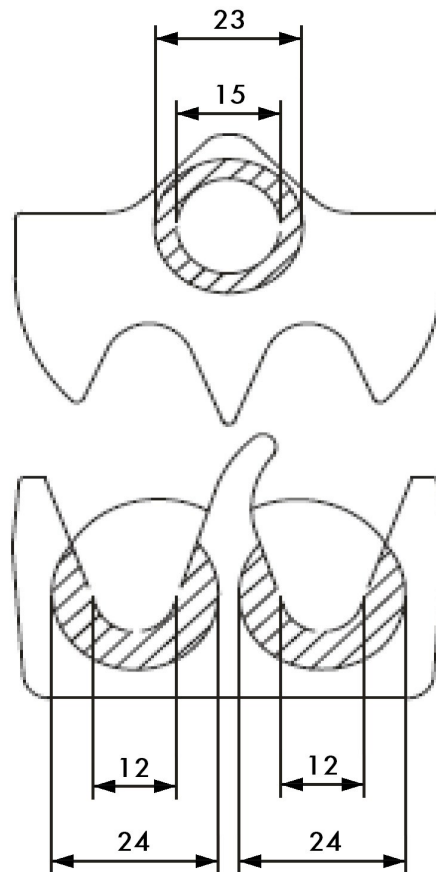
 Schaltbild



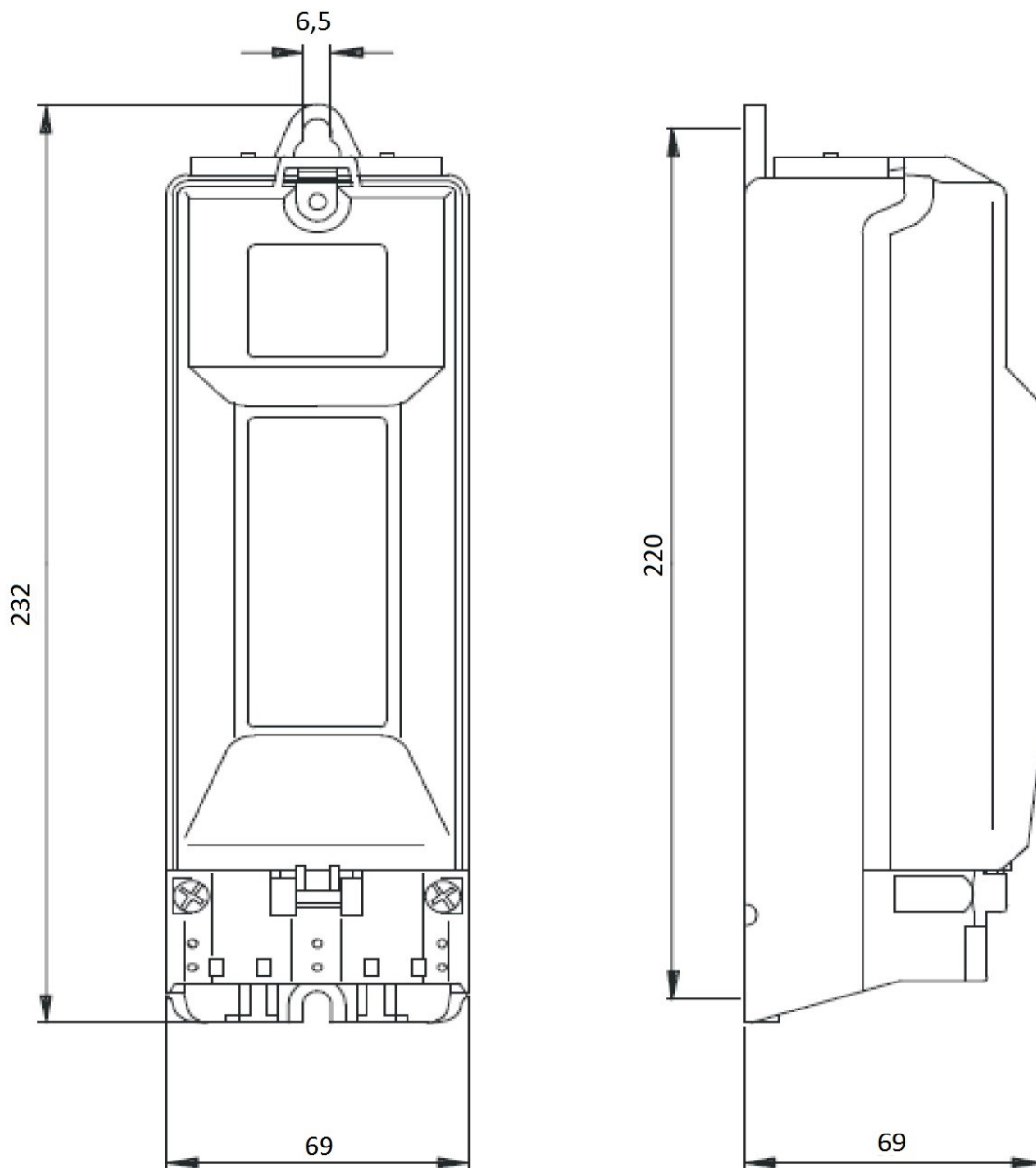
Schema



Kabelzugang



■ Abmessungen



■ Artikelnummer

BEZEICHNUNG	BESTELLNUMMER
EKM 2020 Mastsicherungskasten mit Überspannungsableiter	LJ0R94651