

Heizungen



Heizungen



IUK08343



IUK08341



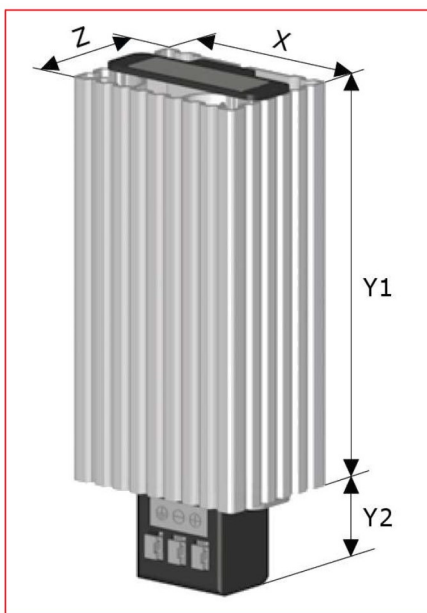
IUK08342



SCHRACK-INFO

- Strahlungsheizungen werden zur Vermeidung von zu geringen Temperaturen oder zu hoher Luftfeuchtigkeit im Schaltschrank in Kombination mit einem Thermostat oder Hygrostat eingesetzt.
- Leistungen von 10 bis 150 Watt sprgen dafür, dass stets die richtige Heizleistung zur Verfügung steht.

Dimensions heaters



[mm]	10 - 45 W	60 - 100 W	150 W
X	70	70	70
Y1	65	140	215
Y2	35	35	35
Z	50	50	50

Daten	Einheit	IUK08364 -A	IUK0834 6	IUK0834 1	IUK0834 2	IUK083 43	IUK0834 4	IUK0834 5
Heizleistung (T _a = +20°C)	[W]	10	15	30	45	60	100	150
Max. Oberflächentemperatur	[°C]	55	65	90	105	105	130	150
Leistungsaufnahme	[W]	10	15	30	45	60	100	150
Einschaltstrom	[A]	1	1.1	1.2	1.8	2.5	5	7.5
Gewicht	[g]	250	250	250	250	450	510	770
Schutzart bei bestimmungsgemäßen Einsatz		IP 44 (Anschlusskabel) und IP 20 (Steckklemm- Anschluss)						
Nennspannung		230 V AC, 50/60 Hz*						
Funktionsbereich		110-250 V AC, 50/60 Hz						
Einschaltdauer	[%]	100						
Einsatztemperaturbereich	°C(F°)	-40 bis +70(-40 bis +158)						
Lagertemperaturbereich	°C(F°)	-40 bis +70(-40 bis +158)						
Einbaulage		beliebig, vorzugsweise vertikal						
Gerätekonstruktion		Aluminiumprofil, hell eloxiert						
Montageart		Schnappbefestigung für 35 mm Profilschiene nach EN 60715						
Schutzklasse		Klasse I						
Anschlussart		Steckklemm- Anschluss						
Klemmbereich der Anschlussklemme		eindrätig: 2 x 0.5-2.5 mm ² feindrätig: (verzinkt, mit Aderendhülse, mit Stiftkabelschuh) 2 x 0.5-1.5 mm ²						

BEZEICHNUNG	BEST. NR.
10 W, Anschlussklemme	IUK08364-A
15 W, Anschlussklemme	IUK08346
30 W, Anschlussklemme	IUK08341
45 W, Anschlussklemme	IUK08342
60 W, Anschlussklemme	IUK08343
100 W, Anschlussklemme	IUK08344
150 W, Anschlussklemme	IUK08345