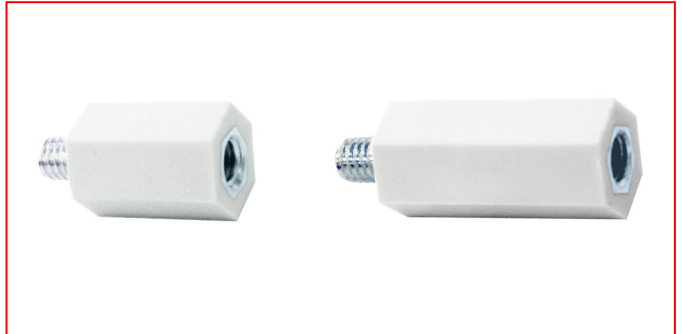


## ■ DATENBLATT: DISTANZBOLZEN



IG914016-G



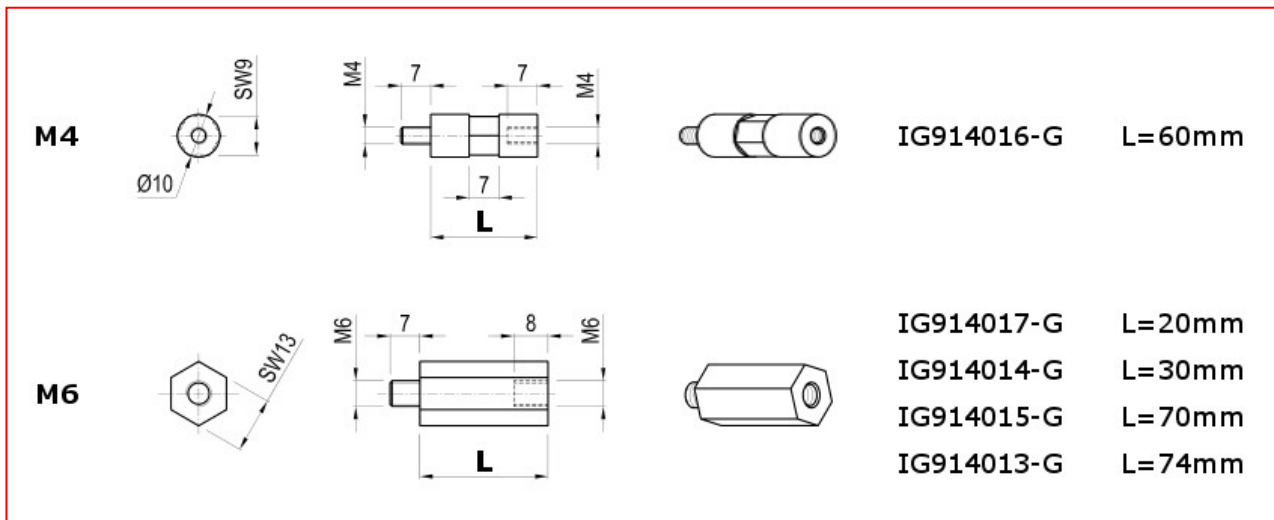
IG914017-G

IG914014-G

## ■ SCHRACK-INFO

- Kunststoffmantel aus grauem Polystyrol
- Außengewindebolzen aus feuerverzinktem Stahl
- Innengewindebuchse aus Messing

## ■ ABMESSUNGEN



## ■ DISTANZBOLZEN

BEZEICHNUNG	BEST.NR.
Distanzbolzen 60mm, M4, Innen- und Außengewinde, rund	IG914016-G
Distanzbolzen 20mm, M6, Innen- und Außengewinde, sechskant	IG914017-G
Distanzbolzen 30mm, M6, Innen- und Außengewinde, sechskant	IG914014-G
Distanzbolzen 70mm, M6, Innen- und Außengewinde, sechskant	IG914015-G
Distanzbolzen 74mm, M6, Innen- und Außengewinde, sechskant	IG914013-G