

## ■ DATENBLATT:

Datendose 80x80mm leer für 2 Module (SFA)(SFB), schräg, RAL9010



## ■ SCHRACK-INFO

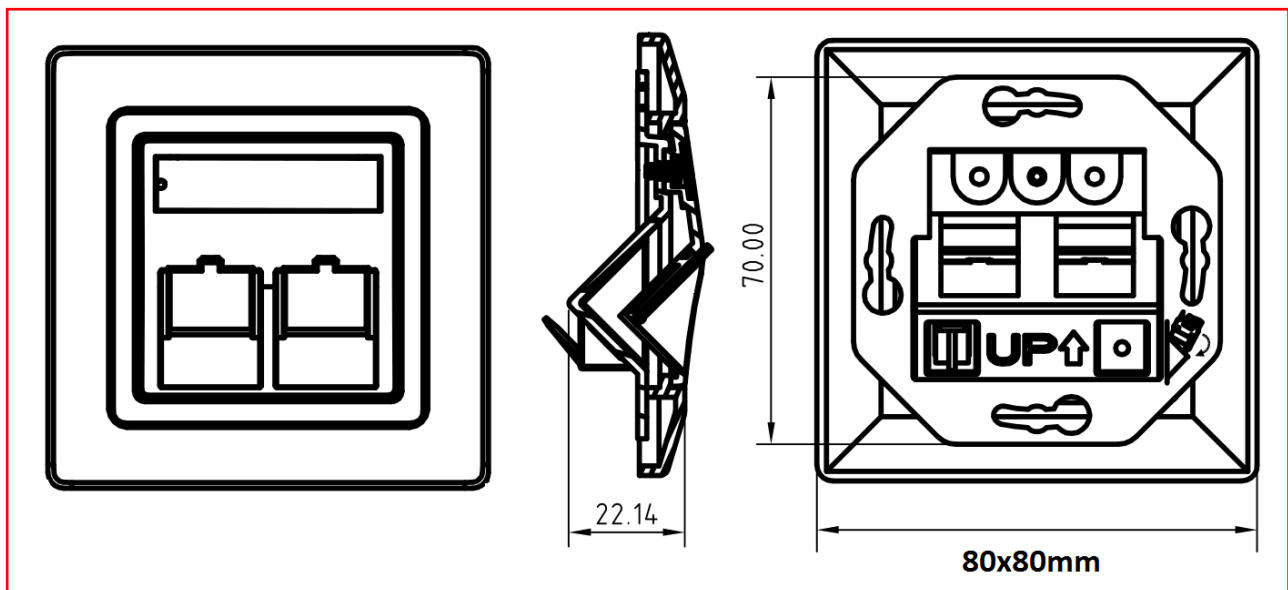
Die Datendose hat einen Zinkdruckgussstragring und ist für die Aufnahme von allen SCHRACK Modulen im Schrack Format A (SFA) und Schrack Format B (SFB) geeignet. Sie wird in der Farbe RAL9010 (reinweiß) geliefert und eignet sich für den Einbau in einen Kabelkanal (EK), für Unterputz (UP) und mittels separatem Aufputz-Rahmen auch zur Aufputzmontage (AP). Bei der schrägen Datendose ist eine Bodentankmontage (BT) durch Wegbrechen von 2 Befestigungslaschen möglich. Die Datendose enthält weiters ein Beschriftungsfeld und wird inkl. 50 x 50 mm Zentralplatte und 80 x 80mm Rahmen geliefert. Die schräge Datendose enthält zusätzlich Staubschutzklappen und eine Potentialanschlussstelle (FastOn). Das Beschriftungsfeld ist auch als separates Ersatzteil verfügbar. Durch entsprechende Zwischenrahmen ist die Datendose mit gängigen Schalterprogrammen kombinierbar.

## ■ VERPACKUNGSMITTEL

- Gewicht: 0,08kg
- Einzeln verpackt im Polypack
- 30 Stück in einem Karton

## ■ ABMESSUNGEN

- 80 x 80 x 28mm



### BEZEICHNUNG

Datendose 80x80mm leer für 2 Module (SFA)(SFB), schräg, RAL9010

### BEST. NR.

HSED02UW2S