

■ DATENBLATT:
SCHLOSSEINSÄTZE FÜR AS UNS KS-SCHRÄNKE



ASLSC501-S



ASLSSI521



ASLSSI522



ASLSSI523



ASLSSI536



ASLSSI530

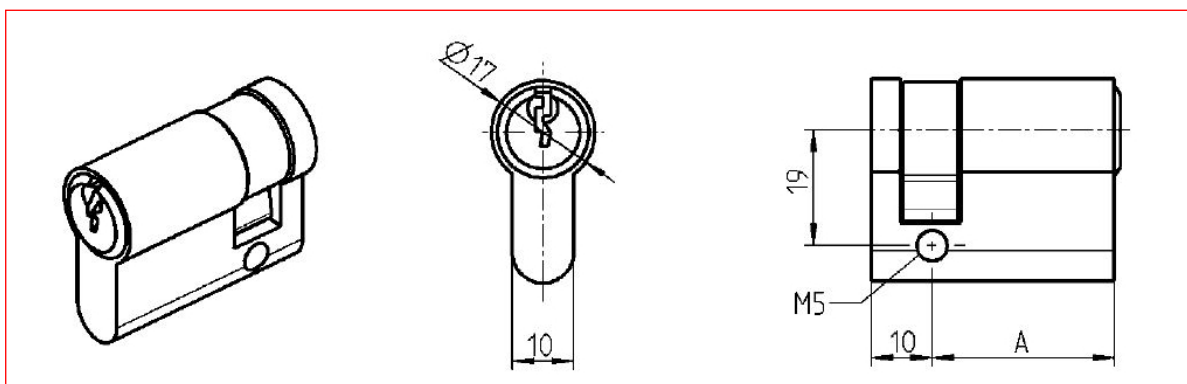


ASLS2100

■ SCHRACK-INFO

- Auswahl an Profilhalbzylinder, Roniszylinder und diverser Spezialsperren sowie Schlüssel für AS und KS Schränke
- Tipp: Beim Umbau des Schwenkehebels ASLSC501-S von Standardeinsatz DDB 5mm auf ein Halbzylinder-schloss wird der Adapter ASLS2100 benötigt. Der Profilhalbzylinder muss der DIN 18252 (EN 1303) entsprechen und die Sperrnase so eingestellt sein, dass sie oben auslöst. Das "A"-Maß muss eine Länge von 30mm haben.

■ MAßSKIZZE



SCHLOSSEINSÄTZE FÜR AS UNS KS-SCHRÄNKE

BEZEICHNUNG	BEST. NR.
Schlossabdeckung, KS-Schrank, schwarz	ASLSC500-S
Einsatz 5mm DIN-Doppelbart f.ASLSC500-S	ASLSI505
Schwenkhebel für Halbzylinder, schwarz	ASLSC501-S
Halbzylindereinsatz 2123	ASLSSI521
Ronis Rundzylinder C21323	ASLSSI522
Einsatz 7mm Vierkant	ASLSSI523
Einsatz 6,5mm Dreikant	ASLSSI525
Einsatz 7mm Dreikant	ASLSSI526
Einsatz 8mm Dreikant	ASLSSI527
Einsatz 5mm DIN-Doppelbart (Standard bei AS)	ASLSSI529
Druckknopf mit Rundzylinder Schlüssel C2233	ASLSSI532
Druckknopfeinsatz ohne Sperre	ASLSSI536
Halbzylinder-Adapter für ASLSC501-S	ASLS2100
Rundzylindereinsatz Sperre 333	ASLS2130
Halbzylindereinsatz 3121 E	ASLSSI3121
Schlüssel 3mm DIN-Doppelbart	ASLSK503
Schlüssel 7mm Vierkant	ASLSK523
Schlüssel 8mm Vierkant	ASLSK524
Halbzylinderschloss mit Sperre EK 333 inklusive 1 Schlüssel	DV900333
Schlüssel 333 für Halbzylinderschloss DV900333	DV900334
Schlüssel 5mm Doppelbart-Metall	IU004906