

Sicherungsloser Verbraucherabzweig  
 Non-Fused Feeder  
 Départ utilisateur sans fusibles  
 Nejištěný vývod  
 Biztosítás nélküli táplálás  
 Neosiguran odvojak potrošača  
 Zasilanie niedobezpieczone

LSZDD005      LSZ2D004  
 LSZDD006      LSZ2D005  
 LSZ0D002      LSZ3D003  
 LSZ0D004      LSZ3D004



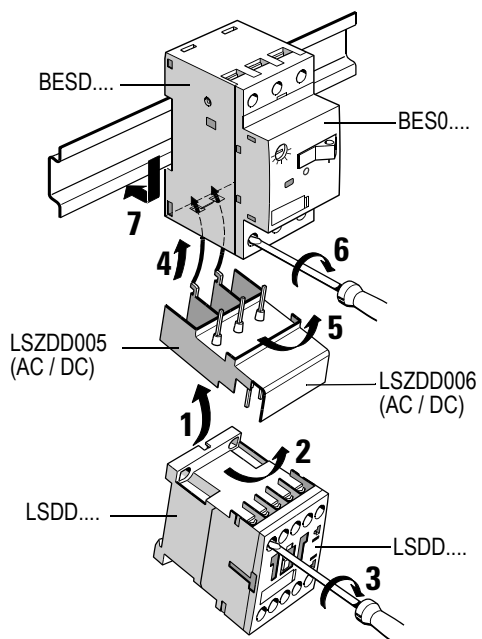
EN 60947, IEC 60947

Betriebsanleitung	Operating Instructions	Instructions de service	Návod k obsluze
Kezelési útmutató	Uputstvo za uporabu	Instrukcje obsługi	

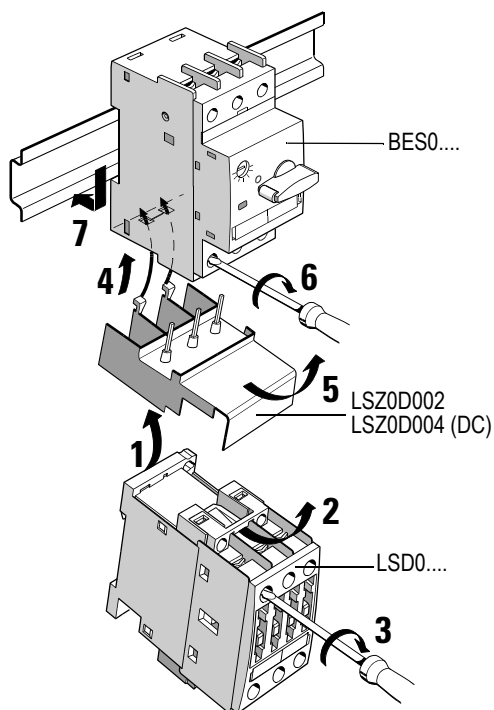
		<b>GEFAHR</b>	<b>VORSICHT</b>
<b>Deutsch</b>	Vor der Installation, dem Betrieb oder der Wartung des Geräts muss diese Anleitung gelesen und verstanden werden.	 <b>Gefährliche Spannung. Lebensgefahr oder schwere Verletzungsgefahr.</b> Vor Beginn der Arbeiten Anlage und Gerät spannungsfrei schalten.	Eine sichere Gerätefunktion ist nur mit zertifizierten Komponenten gewährleistet.
<b>English</b>	Read and understand these instructions before installing, operating, or maintaining the equipment.	 <b>DANGER</b> <b>Hazardous voltage. Will cause death or serious injury.</b> Turn off and lock out all power supplying this device before working on this device.	<b>CAUTION</b> Reliable functioning of the equipment is only ensured with certified components.
<b>Français</b>	Ne pas installer, utiliser ou intervenir sur cet équipement avant d'avoir lu et assimilé les présentes instructions et notamment les conseils de sécurité et mises en garde qui y figurent.	 <b>DANGER</b> <b>Tension dangereuse. Danger de mort ou risque de blessures graves.</b> Mettre hors tension avant d'intervenir sur l'appareil.	<b>PRUDENCE</b> La sécurité de fonctionnement de l'appareil n'est garantie qu'avec des composants certifiés.
<b>Česky</b>	Před instalací, uvedením do provozu nebo údržbou si pozorně přečtěte tento návod.	 <b>NEBEZPEČÍ</b> <b>Nebezpečné napětí. Nebezpečí smrti nebo těžkého poranění.</b> Před započetím prací odpojte od napájecího napětí.	<b>POZOR</b> Spolehlivá funkce zařízení je zaručena pouze s certifikovanými komponenty.
<b>Magyar</b>	A készüléken történő bármilyen munkavégzés megkezdése előtt kérjük, figyelmesen tanulmányozza a kezelési útmutatót!	 <b>VESZÉLY</b> <b>Veszélyes feszültség! Életveszély!</b> A készüléken történő munkavégzés előtt feszültségmentesítse azt!	<b>VIGYÁZZ</b> A készülék megbízható működése csak minősített alkatrészekkel biztosított.
<b>Hrvatski</b>	Prije stavljanja u pogon, rada ili održavanja pažljivo pročitati ova uputstva.	 <b>UPOZORENJE</b> <b>Visoki napon. Može uzrokovati smrt ili ozbiljne ozlijede.</b> Isključite i odspojite sva napajanja ovog uređaja prije bilo kakvog rada na njemu.	<b>OPREZ</b> Amo primjena originalnih i certificiranih dijelova osigurava pouzdan rad uređaja.
<b>Polski</b>	Instalacja, obsługa, montaż powinny być poprzedzone uważnym przeczytaniem tych instrukcji.	 <b>NIEBEZPIECZEŃSTWO</b> <b>Niebezpieczne napięcie. Istnieje zagrożenie życia lub zdrowia.</b> Przed dokonaniem jakichkolwiek czynności na tym urządzeniu, wyłącz i zablokuj wszystkie urządzenia zasilające ten aparat.	<b>UWAGA</b> Tylko stosowanie certyfikowanych komponentów zapewnia właściwe funkcjonowanie tego osprzętu.

**Zentrale / Headquarters:** SCHRACK TECHNIK GMBH, Seybelgasse 13, A-1230 Vienna  
 PHONE: +43(0)1/866 85-0  
 FAX: +43(0)1/866 85-1520  
 E-mail: [export@schrack.com](mailto:export@schrack.com)  
 Internet: [www.schrack.com](http://www.schrack.com)

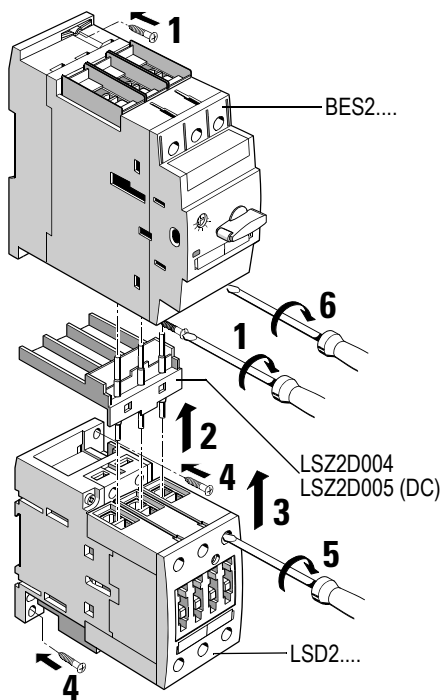
LSZD....



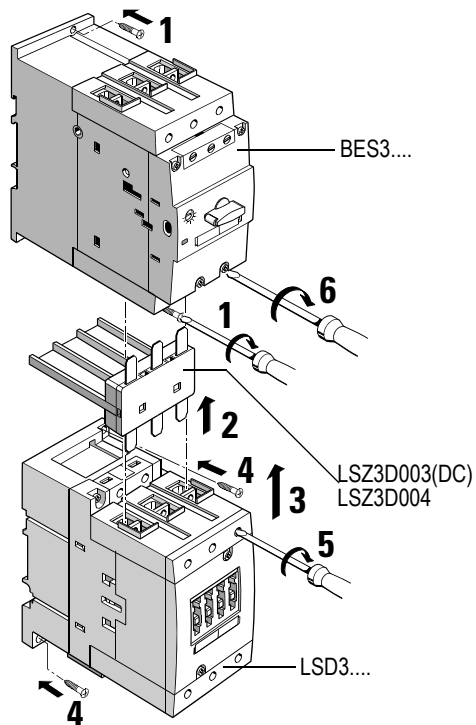
LSZO....



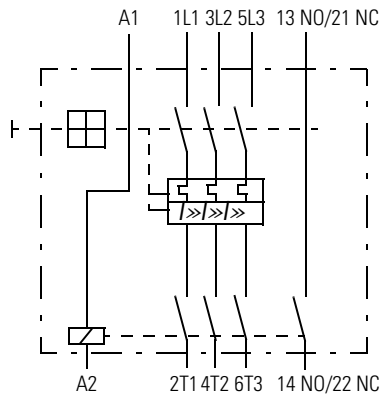
LSZ2....



LSZ3....



### LSZD....



### LSZ0.... / LSZ2.... / LSZ3....

