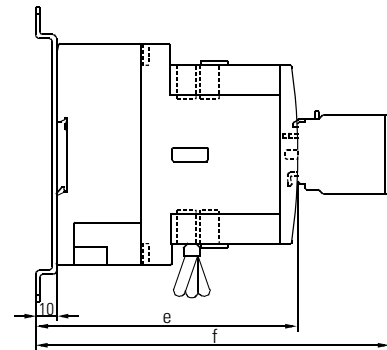
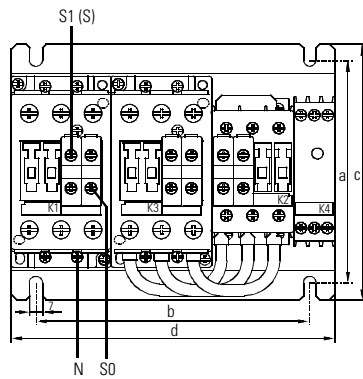
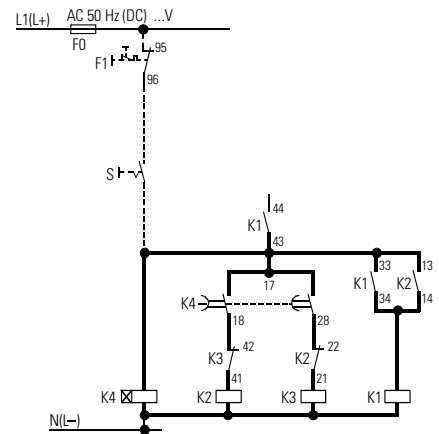
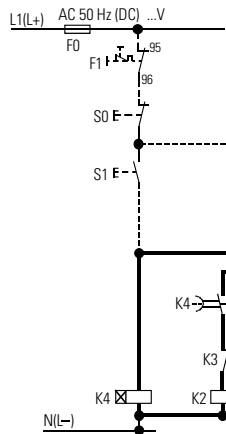
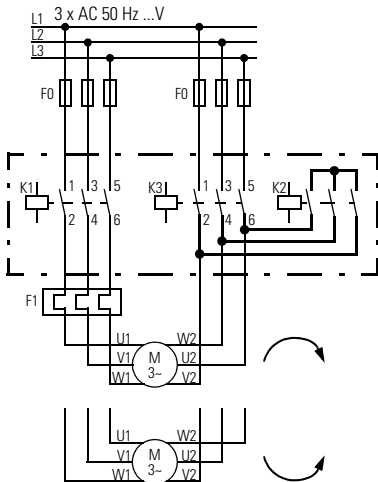
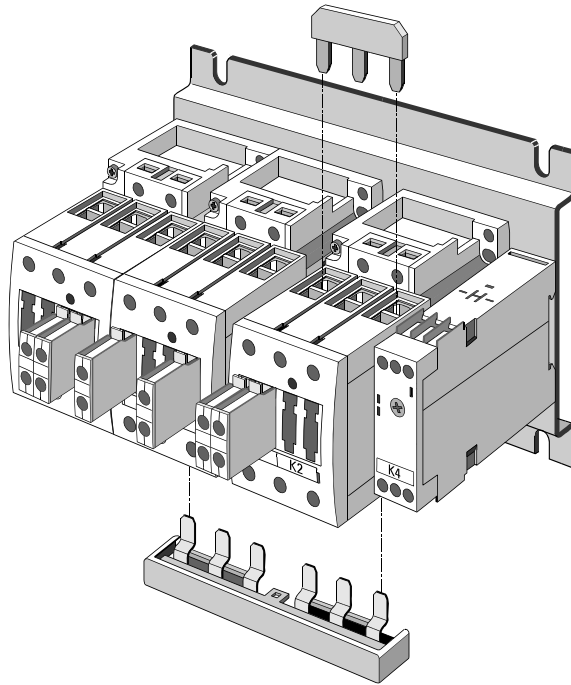


Stern-Dreieck-Kombination (22 bis 75 kW)  
 Star-Delta Combination (22 to 75 kW)  
 Combination étoile-triangle (22 à 75 kW)  
 Stykačová kombinace hvězda - trojúhelník (22 do 75 kW)  
 Csillag – háromszög mágneskapcsoló kombináció (22-től 75 kW-ig)  
 Zvijezda-trokut kombinacija (22 do 75 kW)  
 Kombinacja Gwiazda-Trójkąt (22 do 75 kW)

Betriebsanleitung Kezelési útmutató	Operating Instructions Uputstvo za uporabu	Instructions de service Instrukcje obsługi	Návod k obsluze
--	---	---	-----------------

Deutsch	English	Français	Česky	Magyar	Hrvatski	Polski
<p>Vor der Installation, dem Betrieb oder der Wartung des Geräts muss diese Anleitung gelesen und verstanden werden.</p>	<p>Read and understand these instructions before installing, operating, or maintaining the equipment.</p>	<p>Ne pas installer, utiliser ou intervenir sur cet équipement avant d'avoir lu et assimilé les présentes instructions et notamment les conseils de sécurité et mises en garde qui y figurent.</p>	<p>Před instalací, uvedením do provozu nebo údržbou si pozorně přečtete tento návod.</p>	<p>A készüléken történő bármilyen munkavégzés megkezdése előtt kérjük, figyelmesen tanulmányozza a kezelési útmutatót!</p>	<p>Prije stavljanja u pogon, rada ili održavanja pažljivo pročitati ova uputstva.</p>	<p>Instalacja, obsługa, montaż powinny być poprzedzone uważnym przeczytaniem tych instrukcji.</p>
<p><b>⚠ GEFAHR</b>  <b>Gefährliche Spannung. Lebensgefahr oder schwere Verletzungsgefahr.</b>                  Vor Beginn der Arbeiten Anlage und Gerät spannungsfrei schalten.</p>	<p><b>⚠ DANGER</b>  <b>Hazardous voltage. Will cause death or serious injury.</b>                  Turn off and lock out all power supplying this device before working on this device.</p>	<p><b>⚠ DANGER</b>  <b>Tension dangereuse. Danger de mort ou risque de blessures graves.</b>                  Mettre hors tension avant d'intervenir sur l'appareil.</p>	<p><b>⚠ NEBEZPEČÍ</b>  <b>Nebezpečné napětí. Nebezpečí smrti nebo těžkého poranění.</b>                  Před započetím prací odpojte od napájecího napětí.</p>	<p><b>⚠ VESZÉLY</b>  <b>Veszélyes feszültség! Életveszély!</b>                  A készüléken történő munkavégzés előtt feszültségmentesítse azt!</p>	<p><b>⚠ UPOZORENJE</b>  <b>Visoki napon. Može uzrokovati smrt ili ozbiljne ozlijede.</b>                  Isključite i odspojite sva napajanja ovog uređaja prije bilo kakvog rada na njemu.</p>	<p><b>⚠ NIEBEZPIECZEŃSTWO</b>  <b>Niebezpieczne napięcie. Istnieje zagrożenie życia lub zdrowia.</b>                  Przed dokonaniem jakichkolwiek czynności na tym urządzeniu, wyłącz i zablokuj wszystkie urządzenia zasilające ten aparat.</p>
<p><b>VORSICHT</b>                  Eine sichere Gerätefunktion ist nur mit zertifizierten Komponenten gewährleistet.</p>	<p><b>CAUTION</b>                  Reliable functioning of the equipment is only ensured with certified components.</p>	<p><b>PRUDENCE</b>                  La sécurité de fonctionnement de l'appareil n'est garantie qu'avec des composants certifiés.</p>	<p><b>POZOR</b>                  Spolehlivá funkce zařízení je zaručena pouze s certifikovanými komponenty.</p>	<p><b>VIGYÁZZ</b>                  A készülék megbízható működése csak minősített alkatrészekkel biztosított.</p>	<p><b>OPREZ</b>                  Amo primjena originalnih i certificiranih dijelova osigurava pouzdan rad uređaja.</p>	<p><b>UWAGA</b>                  Tylko stosowanie certyfikowanych komponentów zapewnia właściwe funkcjonowanie tego osprzętu.</p>

**Zentrale / Headquarters:** SCHRACK TECHNIK GMBH, Seybelgasse 13, A-1230 Vienna  
 PHONE: +43(0)1/866 85-0  
 FAX: +43(0)1/866 85-1520  
 E-mail: export@schrack.com  
 Internet: [www.schrack.com](http://www.schrack.com)



LSY2503	
a	125
b	150
c	140
d	178
e	AC 125 (DC 140)
f	AC 169 (DC 184)