

D
ENG
F
E
NL

Gebrauchsanweisung Instruction Manual Mode d'emploi Instrucciones de montaje Gebruiksaanwijzing

für Bodeneinbaustrahler
for recessed floor light
pour encastré dans le sol
para lámpara empotrada de piso
voor straler voor inbouw in de bodem

DASAR ES111 ROUND / SQUARE

D Gebrauchsanweisung DASAR ES111

1. Bestimmungsgemäße Verwendung:

Dieses Produkt dient nur Beleuchtungszwecken und darf:

- nur mit einer Spannung von **230V ~50Hz** betrieben werden.
- keinen starken mechanischen Beanspruchungen oder starker Verschmutzung ausgesetzt werden.
- nach einer feuchten oder verschmutzenden Lagerung erst nach einer nicht verändert oder modifiziert werden. Zustandsprüfung betrieben werden.

⚠ Sollten diese zuvor genannten Punkte nicht eingehalten werden, so kann es zum Kurzschluss oder elektrischen Schlag kommen!

2. Technische Daten:

Betriebsspannung:	230V~50Hz
Schutzklasse:	I
Schutzart:	IP 67
Leuchtmittel:	ES 111, max.75W
Maße (cm):	Ø:21,6/ 21,6x21,6 H:16
Einbaumaße (cm):	Ø :19/H:18,5
Gewicht:	3,2 kg
Importeur:	SLV Elektronik GmbH

IP 67: Schutz gegen Eindringen von Staub - Schutz gegen Eindringen von Wasser, wenn zeitweilig untergetaucht.

3. Montage

⚠ Die komplette Installation darf nur durch einen Elektro-Fachmann durchgeführt werden, der mit den geltenden Richtlinien vertraut ist.

⚠ Achtung: Schalten Sie die Anschlussleitung spannungsfrei, bevor Sie jegliche Arbeiten vornehmen!

Verwenden Sie nur Teile, die mit dem Produkt mitgeliefert oder definitiv als Zubehör beschrieben werden! Andernfalls kann das Produkt nicht ausreichend sicher sein!

Montageort

Das Produkt ist für den **Bodeneinbau** geeignet.

Achten Sie darauf, dass das Produkt auf einem **stabilen, ebenen, kippfesten Untergrund** montiert wird.

Der **Lichtaustritt** des Produkts sollte mindestens soweit entfernt sein von der angestrahlten Fläche, wie der auf dem Typenschild der Leuchte

angegebene Mindestabstand: **0,8m**. Besondere Vorsicht gilt bei leicht entzündlichen Gegenständen (z. B.: Laub, etc.) .

Benutzen Sie als Anschlussleitung nur ein geeignetes Erdkabel. Keine PVC-Kabel benutzen!

Einzelne Montageschritte

- Installieren Sie die Leuchte bei trockener Witterung.
- Falls noch nicht geschehen, bereiten Sie am Montageort die Einbauöffnung vor. Versehen Sie die Einbauöffnung, unterhalb des Einbautopfes, mit einer Kiesschüttung von 20 cm Tiefe, um Stauwasserbildung zu vermeiden. Diese Maßnahme dient dem Korrosionsschutz.
- Nehmen Sie die Leuchte aus dem Kunststoffeinbautopf (1).
- Lösen Sie die Schrauben auf der Edelstahlblende und nehmen diese ab (2).
- Entfernen Sie den Haltering und das Schutzglas mit der Dichtung (3).
- Führen Sie das Erdkabel durch die Öffnung des Kunststoffeinbautopfes. Verankern Sie den Kunststoffeinbautopf fest im Erdreich.

Elektrischer Anschluss

- Das Produkt muss durch eine allpolige Trennung von der Stromversorgung getrennt werden können.
- Zum Anschluss des Erdkabels führen Sie dieses durch die am unteren Teil des Gusstopfes befindliche Kabelverschraubung (4). Verbinden Sie das schwarze oder braune Kabel (Außenleiter) des Erdkabels mit der

Klemme L und das blaue Kabel (Neutralleiter) des Erdkabels mit der Klemme N. Das grün-gelbe Kabel (Schutzleiter) des Erdkabels wird mit der Erdungsklemme der Anschlussklemme fest verschraubt (5). Verschrauben Sie die Kabelverschraubung.

- Setzen Sie die Leuchte in den Kunststoffeinbautopf ein. Verschrauben Sie die Leuchte mit dem Kunststoffeinbautopf (6).
- **Einsetzen des Leuchtmittels:**
- Mit einer Viertelumdrehung nach rechts wird das Leuchtmittel in die Fassung gedreht (8).
- Sichern Sie das Leuchtmittel mit der Haltefeder (9).
- Legen Sie das Schutzglas mit der Dichtung wieder auf. Der überstehende Teil der Dichtung muss nach unten zeigen.
- Befestigen Sie wieder den Haltering – kreuzweise anschrauben.
- Schrauben Sie die Edelstahlblende auf die Leuchte.
- Das Produkt ist nun betriebsbereit.

4. Betrieb:

Informationen für den Betreiber:

Betreiben Sie das Produkt nur, wenn es einwandfrei funktioniert. Im Fehlerfall schalten Sie das Produkt sofort aus und betreiben es erst wieder nach Überprüfung durch einen Elektro-Fachmann. Dies ist der Fall, wenn:

- sichtbare Beschädigungen auftreten.
- das Produkt nicht einwandfrei arbeitet.
- es qualmt, dampft, oder bei hörbaren Knistergeräuschen.
- eine Überhitzung zu erkennen ist.

Reparaturen des Produktes oder Arbeiten an netzspannungsführenden Teilen dürfen nur Fachkräfte des Elektrohandwerks vornehmen.

⚠ Achtung: Hier besteht sonst Lebensgefahr durch elektrischen Schlag.

So vermeiden Sie Störungen und Brandgefahren:

- Decken Sie das Produkt nicht ab (Laub und Schmutz, etc. von Zeit zu Zeit entfernen).
- Hängen und befestigen Sie nichts an dem Produkt.
- **Beschädigte Schutzgläser sofort austauschen!**

⚠ Lassen Sie Kinder nicht unbeaufsichtigt mit elektrischer Energie spielen! Kinder können Gefahren im Umgang mit elektrischer Energie nicht immer richtig einschätzen.

Folgende umweltbedingte Einflüsse können unerwünschte Wirkungen auf die Oberfläche des Produktes haben:

- saurer Regen und Boden
- hoher Salzgehalt in der Luft
- Streusalz
- Reinigungsmittel
- andere chemische Substanzen (z.B. Pflanzenschutzmittel)

Schützen Sie das Produkt durch geeignete Maßnahmen, um Veränderungen der Oberfläche zu vermeiden.

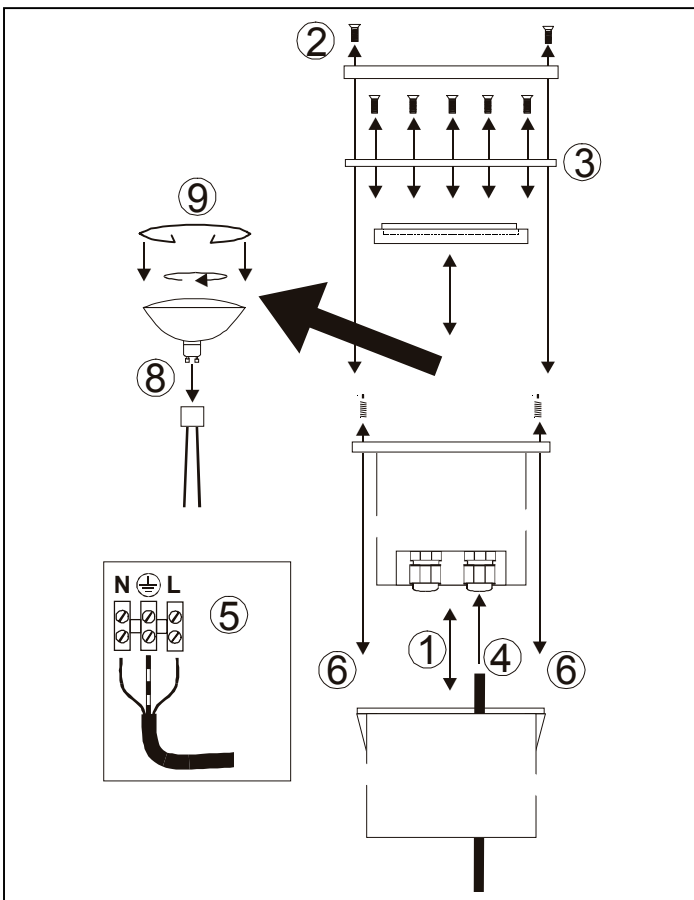
Reinigungshinweis: Produkt spannungsfrei schalten! Reinigen Sie das Produkt mit einem feuchten Tuch.

Was ist zu tun, wenn ein Leuchtmittel defekt ist oder nicht funktioniert?

- Schalten Sie erst das Produkt spannungsfrei, bevor Sie das Leuchtmittel (Lampe) austauschen.
- **⚠ Vorsicht:** Lassen Sie nach vorangegangenem Betrieb erst das **Leuchtmittel abkühlen** – andernfalls besteht wegen der heißen Oberfläche Verletzungsgefahr.
- Ersetzen Sie nur Leuchtmittel mit den gleichen Daten wie Sockel, Spannung und Wattage - jede andere Art von Leuchtmittel kann zu Beschädigungen der Leuchte führen.
- **Leuchtmittelwechsel:** s. Montage

5. Was ist sonst noch zu beachten?

- Schalten Sie erst das gesamte Produkt **spannungsfrei**, bevor Sie...
 - Reinigungs- oder Pflegearbeiten ausführen.
 - Arbeiten an dem Produkt oder seinen Komponenten vornehmen (nur Elektro-Fachmann).



1. Use as directed:

This product serves exclusively lighting purposes and may:

- only be used with a voltage of **230V ~50Hz**.
- not be exposed to strong mechanical loads or to strong contamination.
- only be installed and operated after a condition inspection if the product is dirty or has been moistened through storage.
- not be modified or converted.

⚠ If these points named above are not adhered to, a short circuit or electrical shock may occur!

2. Technical Data:

Operating voltage:	230V~50Hz
Safety class:	I
Safety type:	IP 67
Bulb:	ES 111, max.75W
Dimensions (cm):	Ø:21,6/ 21,6x21,6 H:16
Recess (cm):	Ø :19/H:18,5
Weight:	3,2 kg
Importeur:	SLV Elektronik GmbH

IP 67: Protection against dust(dust-tight) - Protection against the penetration of water when temporarily submerged.

3. Installation

⚠ The complete installation must be done by an electrical expert, who is familiar with the valid directives.

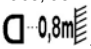
⚠ Attention: Switch off power of the mains supply or respectively of the connection lead before doing any works.

Use only parts, which are supplied with the product or are described as accessories! Otherwise the product or the installation might not be sufficiently safe!

Installation place:

The product is suited for recessed floor installation.

Make sure that the product is mounted on a **stable, even and tilt-fixed background**. The **light exit** should be placed at least so far from the illuminated surface, as indicated as **minimum distance** on the type plate of


the luminaire: . **Pay special caution** to easily inflammable objects (e.g. foliage).

Use as power lead only a suitable earth cable. Do not use PVC cables!

Separate Installation Steps

- Carry out the installation when the weather is dry.
- Prepare the recess if not done yet. When installing the lighting unit in soil provide a gravel bed, 20 cm thick, beneath the installation pot. This serves as protection from corrosion.
- Take the fitting out of the plastic pot (1).
- Loosen the screws on the stainless steel shield and take it off (2).
- Remove the retaining ring and the protection glass with the gasket (3).
- Direct the earth cable through the opening of the plastic casing. Fix the plastic casing firmly into the earth.

Electrical Connection

- The product must be able to be separated by an all pole separation from the current supply.
- In order to realise the electrical connection of the earth lead - direct it though the cable screwing (4). Connect the black or brown wire (live conductor) of the earth lead with clamp L and the blue wire (neutral lead) of the earth lead with clamp N. The green-yellow wire (protective lead) of the earth lead will then be firmly screwed to the earth clamp  of the connection clamp (5). Tighten the cable screwing.
- Put the fitting into the plastic pot. Screw the fitting on the plastic pot (6).

- Inserting the bulb:** Insert the bulb with a quarter-turn to the right (8).
- Secure the bulb with the retaining ring (9).
- Put the protection glass with gasket on the fitting. The part of the gasket that is jutted out must point downwards.
- Fasten the retaining ring back on the fitting. Fasten the screws crosswise.
- Fasten the stainless steel shield back on the fitting.
- The product is now ready for operation.

4. Operation:

Information for the user:

Operate the product only if it is working correctly. Switch off the product with a malfunction immediately and operate it again only after examination by an electrical specialist. This is the case, when:

- visible damages appear.
- the product does not work.
- smoke, steam or crackling sounds appear.
- an overheating is recognisable.

Repairs of the product or work on mains voltage-prominent sections may only be carried out by qualified electricians.

⚠ Attention: Here exists mortal danger from an electric shock!

How to avoid failure and fire risk:

- Do not cover the product (Remove leaves and dirt once in a while).
- Do not fasten anything on the product.
- Replace damaged protection glasses immediately!**

⚠ Never let children play unsupervised with electric products! Children can not always estimate dangers in dealing with electric energy correctly.

ATTENTION! The following environmental influences may have unwanted effects on the surface of the product:

- acid rain and sour soil
- thawing salt
- other chemical substances (e.g. herbicides)
- high salt content in the air
- cleaning agents

Protect the product by adequate means to avoid unwanted changes of the surface. **Cleaning tip:** Switch off power! Clean the product with a damp cloth.

What is to do if a bulb is defect or does not work?

- Disconnect the product from power, before you exchange the bulbs.
- ⚠ Caution:** Let the bulb cool down first before replacement – otherwise considerable risk of injury exists because of the hot surface.
- Replace the bulbs only with bulbs of the same data like socket, power and capacity. Every other sort of bulb can lead to damages of the light.
- Replacing the bulb:** see Installation.

5. What else has to be considered?

Disconnect the product from power, before you...

- clean or maintain the product.
- do any works on the product or its components (electric expert).

229230/34A 10/2006 © by SLV Elektronik GmbH

Technical Details are subject to change. Duplication prohibited !

1. A utiliser comme indiqué :

Ce produit ne sert qu'à éclairer:

- il est prévu pour une tension de **230V ~50Hz**.
- il ne doit être soumis ni aux efforts mécaniques importants ni à un encrassement important.
- il ne doit être utilisé qu'après examen si le produit a été stocké dans un entrepôt humide ou sale.
- il ne doit pas être modifié.

⚠ Un non-respect de ces points peut causer un court-circuit ou une décharge électrique!

2. Informations techniques:

Tension d'alimentation:	230V~50Hz
Classe de protection:	I
Degré de protection:	IP 67
Ampoule:	ES 111, max.75W
Dimensions (cm):	Ø:21,6/ 21,6x21,6 H:16
Mesures d'installation (cm):	Ø :19/H:18,5
Poids:	3,2 kg
Importateur:	SLV Elektronik GmbH

IP 67: Protection contre la pénétration de poussière - Protection contre la pénétration de l'eau en cas d'immersion temporaire.

3. Assemblage

⚠ L'installation complète ne doit être faite que par du personnel qualifié en électrotechnique qui connaît les directives.

⚠ Attention: Mettez l'alimentation électrique ou le raccordement au secteur hors tension avant de travailler!

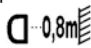
Utilisez seulement des pièces qui ont été livrées avec le produit ou qui sont uniquement décrites comme accessoires ! Sinon, l'installation ainsi que le produit ne peuvent pas être garantis.

Lieu d'installation

Ce produit est fait pour une installation au sol.

Veillez à ce que le produit soit monté de manière **stable et résistante au basculement**.

La distance entre la **sortie de lumière** et la face illuminée devrait au moins être tant que la **distance minimale** indiquée sur l'étiquette du type du

luminaire: . Soyez prudent **avec les matières inflammables (comme feuillage, etc.)**.

Utilisez un câble enterré comme alimentation. Pas de PVC-cables!

Etapes successives pour installer le luminaire

- Installez la lampe seulement quand il fait beau.
- Si vous ne l'avez pas encore fait, préparez le trou d'installation au lieu du montage. Mettez 20 cm de gravier dans le trou d'installation au-dessous du pot d'encastrement pour éviter des eaux de retenue. Cette action sert à la protection contre corrosion.
- Sortez le culot en fonte du culot en plastique (1).
- Dévissez les vis du hublot en acier et enlevez-le (2).
- Enlevez l'anneau de maintien et le verre de protection ainsi que le joint (3).
- Faites passer le câble de terre à travers l'ouverture du boîtier en plastique. Fixez solidement le boîtier en plastique dans le sol.

Raccordement électrique:

- Ce système doit pouvoir être coupé du réseau individuellement
- Pour réaliser le raccord électrique du câble diriger ce dernier à travers le raccord fileté (PG) situé sur la partie inférieure de la boîte en fonte (4). Connectez le fil électrique noir ou brun (la phase) du réseau électrique de la maison à la borne L et le fil électrique bleu (fil neutre) du réseau

- électrique de la maison à la borne N. Le fil électrique vert et jaune (la masse) doit être vissé fermement sur la borne reliée à la terre (⊕) (5). Vissez le vissage PG.
- Remettez la lumière dans le boîtier en plastique. Vissez la lumière au boîtier en plastique (6).
 - Installation de l'ampoule:** On fixe l'ampoule en la tournant d'un quart de tour (8).
 - Introduisez l'ampoule dans la lampe et fixez-la en fixant l'anneau de maintien (9).
 - Vissez la lampe au boîtier en plastique.
 - Posez de nouveau le verre de protection ainsi que le joint. La partie du joint qui dépasse doit être dirigée vers le bas.
 - Fixez de nouveau l'anneau de maintien - vissez en croix.
 - Vissez le hublot en acier sur la lampe.
 - Maintenant, on peut utiliser le produit.

4. Opération

Informations pour l'utilisateur

Utilisez le luminaire uniquement dans le cas où il fonctionne correctement. Dans le cas contraire, éteignez tout de suite le luminaire et ne l'utilisez qu'après avoir fait appel à un professionnel. C'est à dire, dans les cas où :

- des dommages sont visibles
- le produit ne fonctionne pas
- le produit dégage des fumées épaisses,
- le produit surchauffe (la surchauffe est reconnaissable à son bruit de grésillement)

Toute autre réparation sur l'installation ou sur son alimentation ne doit être effectuée que par un professionnel.

⚠ Attention: Rappelons qu'un choc électrique peut être mortel!

Comment éviter les problèmes et les risques d'incendies:

- Ne couvrez pas le produit (Enlevez de temps en temps les feuilles et la saleté, etc.).
- N'accrochez ni ne fixez rien au produit.
- Changez tout de suite les verres de protection endommagés!**

⚠ Ne laissez pas jouer les enfants avec des produits électriques sans surveillance! Ils ne sont pas toujours capables d'estimer les dangers causés par l'électricité.

ATTENTION! Les influences suivantes peuvent avoir des conséquences indésirables sur la surface du produit :

- les pluies acides ou le sol acide
- une haute teneur en sel dans l'air
- du sel de déneigement
- des nettoyeurs basiques et acides
- d'autres substances chimiques (par ex. des produits phytosanitaires)

Protégez le produit avec des mesures adéquates pour éviter des modifications de la surface. **Remarque :** Mettez le produit hors tension ! Nettoyez le produit avec un torchon humide.

Quoi faire quand une ampoule est défectueuse ou ne fonctionne plus ?

- D'abord éteignez le luminaire, puis changez l'ampoule.
- ⚠ Attention :** Faites d'abord refroidir l'ampoule - sinon - il y a des risques de brûlures au contact de la surface brûlante.
- Ne remplacez que par des ampoules ayant les mêmes caractéristiques techniques (culot, tension électrique, puissance) car toute autre sorte d'ampoule pourrait endommager le luminaire.
- Changement d'ampoule:** voir Installation.

5. D'autres points à respecter:

Eteignez le produit avant d'effectuer des travaux de nettoyage ou d'entretien, ou bien, d'autres travaux sur le luminaire ou sur les composants (à faire réaliser par un professionnel).

E Instructions de montage para DASAR ES111

1. Empleo según normativas

Este producto sirve únicamente para fines de iluminación y sólo puede:

- utilizarse con una tensión de **230V~50Hz**,
- No debe exponerse a exigencias mecánicas excesivas o fuertes suciedades.
- Después de un almacenamiento húmedo o contaminante, no utilizar sin previa verificación.
- No debe ser cambiado o modificado.

⚠ En caso de no respetarse los puntos previamente señalados, podrá producirse un cortocircuito o una descarga eléctrica.

2. Datos técnicos:

Tensión de servicio:	230V~50Hz
Clase de protección:	I
Modo de protección:	IP 67
Luminaria:	ES 111, max.75W
Dimensiones (cm):	Ø:21,6/ 21,6x21,6 H:16
Medidas de instalación (cm):	Ø :19/H:18,5
Peso:	3,2 kg
Importador:	SLV Elektronik GmbH

IP 67: Protección contra la penetración de polvo - Protección contra la penetración del agua siendo sumergido temporalmente.

3. Montaje

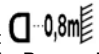
⚠ La instalación completa puede llevarse a cabo sólo por un electricista especializado que está bien enterado de las directivas vigentes.

⚠ Atención: Desconecte la línea de alimentación antes de realizar cualquier trabajo.

Utilice exclusivamente piezas que fueran suministradas con el producto o que son descritas definitivamente como accesorios. De lo contrario, el producto no puede ser suficientemente seguro.

Lugar de montaje

El producto es apropiado para ser empotrado en el piso. Preste atención a que el producto sea montado sobre una **base firme, plana y estable**. La salida de luz debería estar a una distancia de la superficie iluminada

igual a la **distancia mínima:**  indicada en la placa de características de la luminaria. **Precaución especial:** se aplica para objetos fácilmente inflamables (p.ej. follaje, etc.).

Utilice como cable de conexión solamente un cable subterráneo apropiado. No deben utilizarse cables de polivinilcloruro!

Pasos de montaje

- Instale la luminaria en un período de tiempo seco.
- Si no está todavía a disposición, prepare en el lugar de montaje el orificio de montaje. La abertura de montaje debajo del cajetín de empotrar debe ser provista de una capa de grava de 20 cm de profundidad para evitar que se estanque el agua. Esta medida sirve como protección contra la corrosión.
- Saque el recipiente fundido del recipiente plástico de empotrar (1).
- Suelte los tornillos en la placa de acero fino para quitarla (2).
- Quite el anillo de sujeción y el cristal de protección con la empaquetadura (3).
- Lleve el cable subterráneo a través de la abertura dispuesta en el recipiente plástico de empotrar. Sujete el recipiente plástico de empotrar fijamente en la tierra.

Conexión eléctrica

- El producto debe poder desconectarse de la alimentación de corriente a través de un interruptor multipolar.
- Para la conexión del cable subterráneo llévelo a través de la atomilladura de cables (4) dispuesta en la parte inferior del recipiente fundido. Conecte el cable negro o marrón (conductor exterior) del cable subterráneo con el borne L y el cable azul (conductor neutro) del cable subterráneo con el borne N. El cable verde-amarillo (conductor protector) del cable subterráneo se atornilla fijamente con el terminal de puesta a tierra del borne de conexión (5). Atornille la atomilladura de cables.
- Coloque la lámpara en el recipiente plástico de empotrar. Atornille la lámpara al recipiente plástico de empotrar (6).
- Colocación de la luminaria:** La bombilla se enrosca en el portalámparas mediante un cuarto de vuelta hacia la derecha (8).
- Asegure la bombilla con el muelle de sujeción (9).
- Coloque de nuevo el cristal de protección junto con la empaquetadura. La parte sobresaliente de la empaquetadura debe mostrar hacia abajo.
- Fije de nuevo el anillo de sujeción – atornillar en cruz.
- Atornille en cruz la placa metálica de acero fino sobre la lámpara.
- El producto está listo para su funcionamiento.

4. Funcionamiento:

Información para el usuario:

Utilice el producto únicamente si funciona de forma perfecta. En caso de fallo, desconecte inmediatamente el aparato y vuelva a utilizarlo sólo tras una revisión de parte de un electricista. Esto es el caso por ejemplo cuando:

- aparecen daños visibles;
- el producto no funciona perfectamente;
- se desprende humo, vapor o en caso de chisporroteo;
- es reconocible un sobrecalentamiento.

Todas las reparaciones respectivamente trabajos en partes conectadas deben ser realizadas únicamente por electricistas especializados.

⚠ Atención: De lo contrario, aquí puede haber peligro de muerte por descarga eléctrica.

Consejos para evitar averías e incendios:

- No tape el producto (quitar de vez en cuando hojas, suciedad etc.).
- No cuelgue ni fije nada en el producto.
- ¡Los cristales de protección deteriorados se deban intercambiar inmediatamente!

⚠ No permita que los niños jueguen sin vigilancia con los productos eléctricos. Los niños no son siempre conscientes del peligro de la energía eléctrica.

Las siguientes influencias del medio ambiente pueden afectar la superficie del producto:

- lluvia y suelo ácidos
- alta concentración salina del aire
- sal para derretir la nieve
- detergentes
- otras sustancias químicas (p.ej. productos pesticidas)

Proteja el producto mediante medidas apropiadas para evitar alteraciones de la superficie.

Recomendación de limpieza: ¡Separar el producto de la línea de alimentación! Limpie el producto con un paño húmedo.

¿Qué debo hacer si una luminaria está defectuosa o no funciona?

- En primer lugar, **desconecte** el producto antes de cambiar la luminaria (lámpara).
- ⚠ Atención:** Si la lámpara estaba en funcionamiento, déjela enfriar. De lo contrario, existe peligro de quemadura debido a la superficie caliente.
- Reemplace únicamente las lámparas que posean las mismas características técnicas como el zócalo, la tensión y potencia en vatios. Otro tipo de lámpara puede provocar daños en la luminaria.
- Cambio de la lámpara:** Ver Montaje.

5. ¿Qué otra cosa debe tenerse en cuenta?

Desconecte en primer lugar el producto antes de ...

- llevar a cabo trabajos de limpieza y cuidado;
- realizar trabajos en el producto o en sus componentes (sólo electricistas).

229230/34A 10/2006 © by SLV Elektronik GmbH

Nos reservamos el derecho a modificaciones técnicas. ¡Reproducción prohibida!

NL Gebruiksaanwijzing voor DASAR ES111

1. Gebruik aangepast aan de doeleinden:

Dit product dient alleen voor verlichting en mag slechts in de volgende situaties worden gebruikt:

- Met een netspanning van 230V~50Hz.
- Mag niet aan zware mechanische belasting of sterke vervuiling worden blootgesteld.
- Mag, na weigering in een vochtige of vervuilde opslagplaats, pas worden gebruikt nadat het grondig werd nagekeken
- Het product mag niet worden veranderd of gewijzigd.

⚠ Indien de hiervoor genoemde punten niet in acht worden genomen, kan er een kortsluiting of een elektrische schok optreden!

2. Technische Gegevens:

Netspanning :	230V~50Hz
Beschermingsklasse:	I
Soort bescherming:	IP 67
Lichtbron:	ES 111, max.75W
Afmetingen (cm):	Ø:21,6/ 21,6x21,5 H:16
Afmetingen inbouw (cm):	Ø :19/H:18,5
Gewicht:	3,2 kg
Importeur:	SLV Elektronik GmbH

IP 67: Bescherming tegen het indringen van stof - Bescherming tegen het indringen van water bij tijdelijke onderdompeling.

3. Montage

⚠ **De volledige installatie mag alleen door een erkend electricien gebeuren, die op de hoogte is van de geldende richtlijnen.**

⚠ **Opgelet: Schakelt u de spanning op de aansluitleiding uit alvorens gelijk welk werk uit te voeren!**

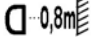
Gebruikt u slechts onderdelen die met het product worden geleverd of die definitief als accessoire voor dit product worden beschreven. Zoniet is het product niet voldoende veilig voor gebruik!

Montageplaats

Het product is geschikt om in de vloer ingebouwd te worden.

Let u erop dat het product op een **stabiele, effen ondergrond (die niet kan omvallen)** wordt gemonteerd.

De **lichtbundel** moet minstens zover van het bestraalde oppervlak zijn

verwijderd als de minimale afstand die wordt aangegeven:  0,8m

Extra voorzichtig zijn met licht ontvlambare dingen (bijvoorbeeld loof, etc...).

Gebruikt u als aansluitleiding enkel en alleen een aangepaste geaarde kabel. Geen PVC-kabels gebruiken!

Afzonderlijke stappen in de montage

- Installeert u de lamp met droog weer.
- Maakt u nu de inbouwopening aan de montageplaats in orde, indien dat nog niet gebeurd zou zijn. Voorziet u de inbouwopening, die zich onder de lasdoos bevindt, van grind met een diepte van 20 cm om de vorming van stuwwater te vermijden. Deze maatregel dient voor roestwering.

- Neem de gietpot uit de inbouwpot in kunststof (1).
- Draai de schroeven van de klep in edelstaal en neem deze weg (2).
- Verwijdert u de houderring en het beschermend glas met de dichting.
- Voer de aardingskabel doorheen de opening van de inbouwpot in kunststof. Veranker de inbouwpot in kunststof stevig in de aarde.

Elektrische aansluiting

- Het product moet door een **veelpolige scheiding** van het elektriciteitsnet gescheiden kunnen worden.
- Voor het aansluiten van de aardkabel voert u deze doorheen de PG schroeven aan het onderste deel van de druppelstop (4). Verbind de zwarte en de bruine kabel (buitenleiding) van de aardkabel met klem L en de blauwe kabel (neutrale leiding) van de aardkabel met klem N. De geelgroene kabel (beschermingsleiding) van de aardkabel wordt met de aardingsklem van de aansluitingsklem vastgeschroefd (5). De PG schroeven vastschroeven.
- Plaats de verlichting in de kunststoffen inbouwbak. Schroef de verlichting vast in de kunststoffen inbouwbak (6).
- **Inzetten van de verlichting:**
- **229220/24:** Schroef de contacten op de lamp (7).
- **229230/34:** Met een kwartdraai naar rechts wordt de verlichting in de fitting gedraaid (8).
- Plaats de verlichting in het verlichtingsmeubel en beveilig het met de beschermingsring. (9).
- Plaats het beschermende glaasje met afdichting weer op zijn plaats. Het overstaande deel van de afdichting moet naar beneden wijzen.
- Bevestig u de houderring opnieuw – kruiselings vastschroeven.
- Schroef de klep uit roestvrij staal op de verlichtingsapparatuur.
- Het product is nu klaar voor gebruik.

4. Gebruik:

Informatie over het product:

Het product slechts gebruiken wanneer het probleemloos functioneert. Wanneer er een probleem optreedt, het product onmiddellijk uitschakelen en het pas weer gebruiken nadat het grondig gecontroleerd werd door een erkend electricien Dat moet gebeuren wanneer:

- er zichtbare beschadigingen zijn.
 - het product niet naar behoren functioneert.
 - het rookt, walmt of wanneer er duidelijk knisperende geluiden worden waargenomen.
 - wanneer het product oververhit is.
- Reparatie van het product of werken aan de onderdelen die met de netspanning in verbinding staan, zijn voorbehouden voor de vakman.

⚠ **Opgelet:** Er kan levensgevaar ten gevolge van een elektrische schok optreden.

Zo vermijdt u storingen en brandgevaar:

- Het product niet afdekken (loof en vuil, en dergelijke af en toe verwijderen).
- Bevestig u niets aan het product.
- Beschadigde beschermende glaasjes onmiddellijk vervangen!

⚠ **Laat u kinderen niet zonder supervisie met elektrische producten spelen! Kinderen kunnen het gevaar van de omgang met elektrische producten niet altijd correct inschatten.**

De volgende door het milieu veroorzaakte invloeden kunnen

ongewenste uitwerkingen op het oppervlak van het product hebben:

- zure regen en zure grond
- hoog zoutgehalte in de lucht
- strooizout
- reinigingsmiddelen
- andere scheikundige substanties (bijvoorbeeld pesticide)

Het product moet d.m.v. geschikte maatregelen worden beschermd om veranderingen van het oppervlak te vermijden.

Reinigingsverwijzing: Product uit het stopcontact halen! Product met een vocht doekje schoonmaken.

Wat moet er gebeuren wanneer de lamp stuk is of wanneer ze niet functioneert?

- Eerst het product **uit het stopcontact halen**, alvorens u de verlichting (de lamp) verwisselt.
- ⚠ **Opgelet:** Laat u het product eerst afkoelen na gebruik, anders bestaat er gevaar voor verwondingen door het hete oppervlak.
- De lamp slechts door een andere met dezelfde technische kenmerken, zoals sokkel, netspanning, en wattage vervangen. Elke andere vervanging kan tot beschadiging leiden.
- **Verwisselen van lampen:** zie montage.

5. Waar moet u nog op letten?

Het product uit het **stopcontact halen**, alvorens u...

- reinigungs- of onderhoudswerkzaamheden uitvoert.
- arbeid verricht aan het product of onderdelen vervangt (alleen erkend electricien).

229230/34A 10/2006 © by SLV Elektronik GmbH

Behoudens technische wijzigingen.

Dupliceren verboden !

