

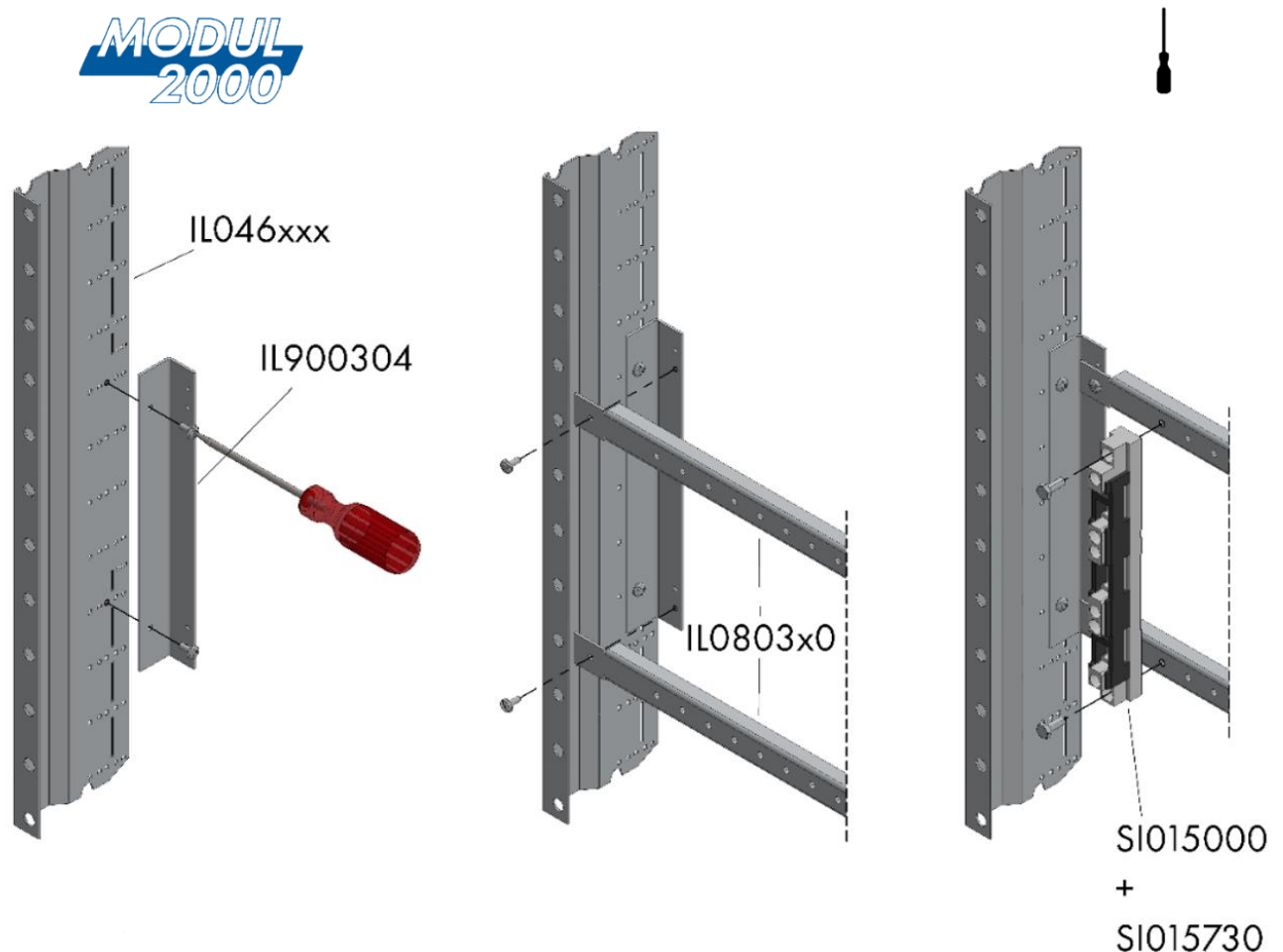
Montážny návod: Zbernicový systém 60mm do modulu 2000 (hĺbka 15mm)

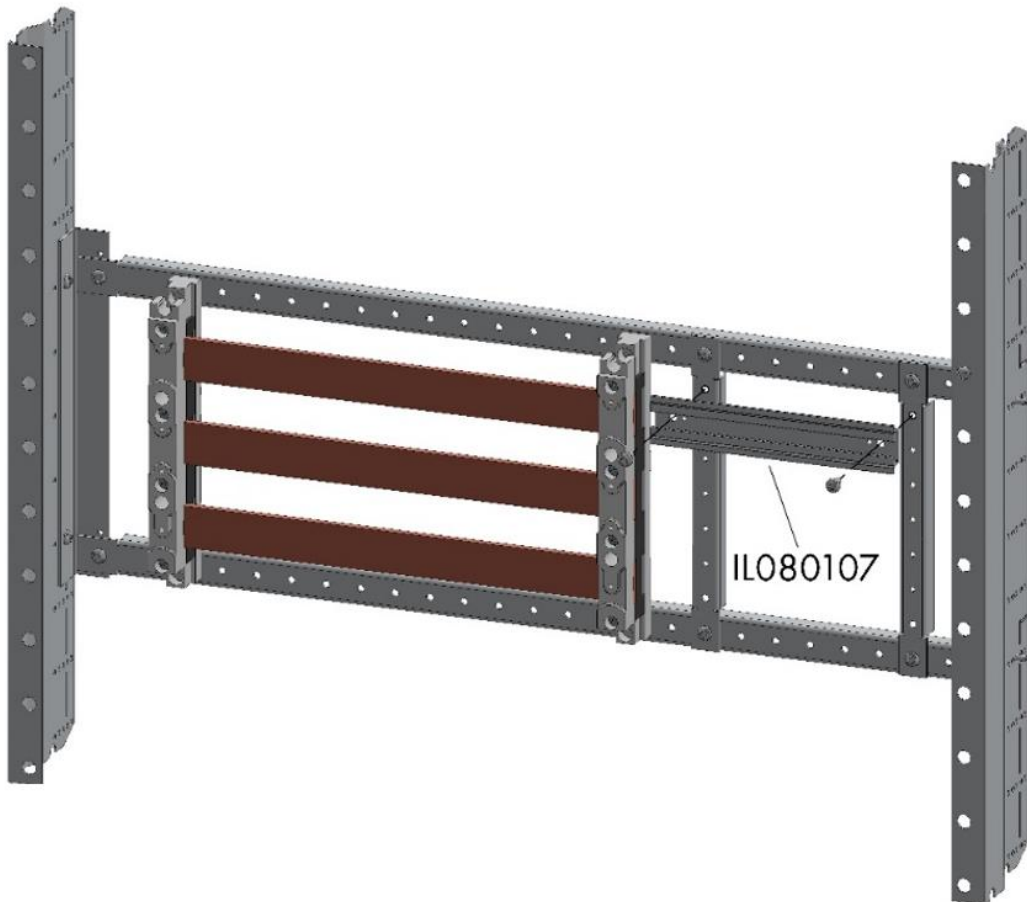
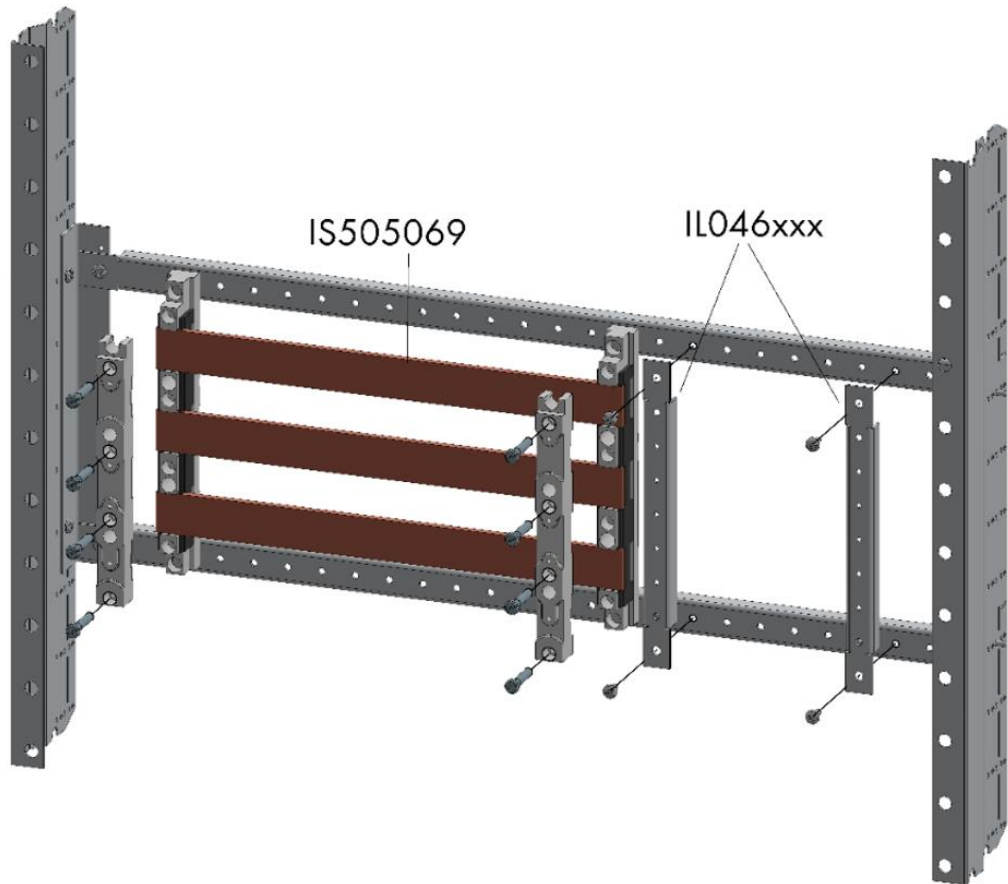
Schrack Info

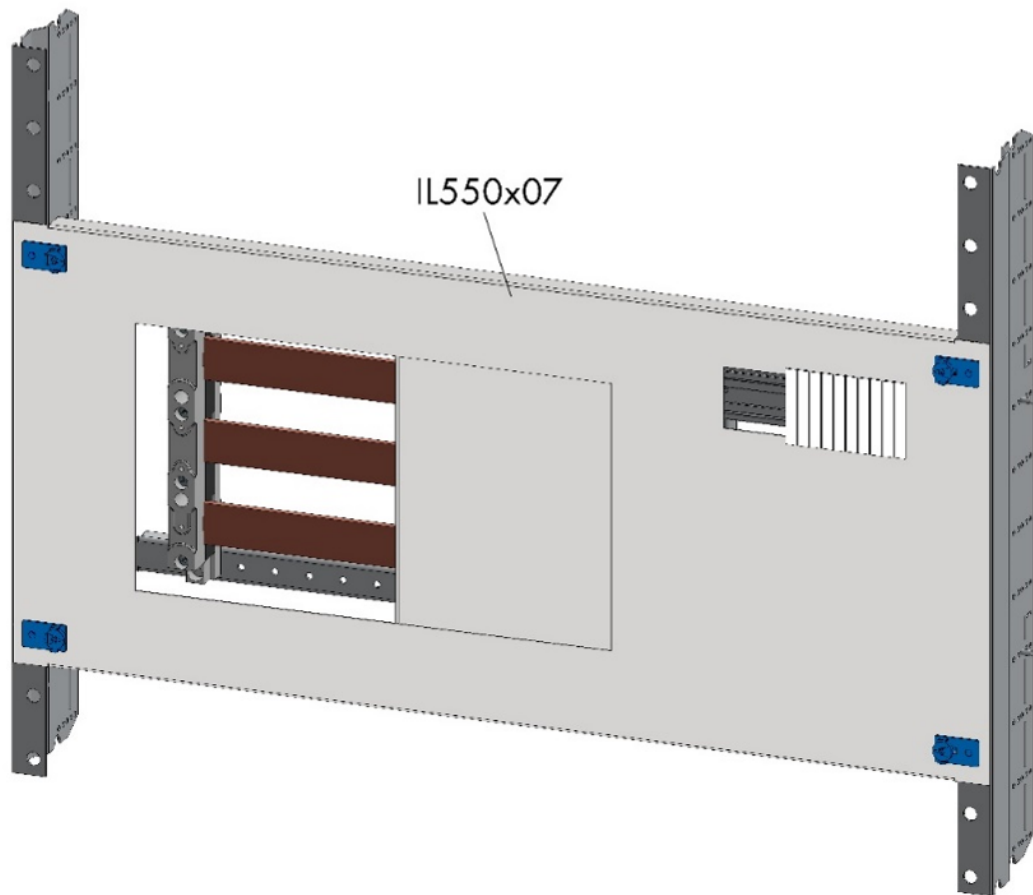
Nový spôsob montáže 60mm zbernicového systému do vložky modulu 2000 pomocou perforovaných montážnych lišt. Nový a časovo úsporný systém montáže zbernicového systému vďaka lištám s predpripravenými otvormi (ø5mm každých 25mm) pre samorezné skrutky M6.

Príklad konfigurácie

POPIS	POČET	OBJ. ČÍSLO
Postrannica vysoká 3S 42/150	2	IL046042-G
Montážny uholník pre súpravu montážnych lišt	2	IL900304--
Perforovaná lišta pre 60mm zbernicový systém, 3H	2	IL080320--
Montážna lišta, vertikálna, pre 60mm zbernicový systém	2	IL080020--
Montážna DIN lišta 1HC ALU	1	IL080107--
Držiak zbernic 60mm 3-pól, s vnútornými otvormi	2	SI015000--
Koncový kryt pre držiaky zbernic 01495, 01500, 01508, 01484	2	SI015730--
Medená zbernica 379 A (450 A), 30x5mm, 2m	1	IS505069--
Kryt oceleový s výrezom 196x187mm, 3B7	1	IL550307--
Záver pre oceleový kryt sivý	4	IL902257--
Doska záveru sivá	4	IL902254--







Nové produkty

POPIS	OBJ. ČÍSLO
Lišty	
Montážny uholník pre súpravu montážnych lišt	IL900304
Perforovaná lišta pre 60mm zbernicový systém, 2H	IL080220
Perforovaná lišta pre 60mm zbernicový systém, 3H	IL080320
Perforovaná lišta pre 60mm zbernicový systém, 4H	IL080420
Perforovaná lišta pre 60mm zbernicový systém, 5H	IL080520
Montážna lišta, vertikálna, pre 60mm zbernicový systém	IL080020
Kryty	
Kryt oceľový s výrezom 196x187mm, 2B7	IL550207
Kryt oceľový s výrezom 196x187mm, 3B7	IL550307
Kryt oceľový s výrezom 196x187mm, 4B7	IL550407
Kryt oceľový s výrezom 196x187mm, 5B7	IL550507